

TÊ DE BOCAS PARA PVC COM DERIVAÇÃO ROSCADA

10.500

Acessórios de bocas para PVC 63 - 400 PN10/16/25



Descrição do produto

- Tê de bocas para tubos de PVC com derivação roscada para água potável e líquidos neutros
- Temperatura de serviço desde 0°C (sem gelo) a 70°C

Normas

- Concebida de acordo com a norma EN 12842
- Para tubos de PVC de acordo com EN ISO 1452-2

Proteção contra a corrosão

- Revestimento com tinta epóxica RAL 5005
- Aplicação interna e externa com uma espessura mínima de revestimento de 250 µm
- Revestimento epóxico, aplicado eletrostaticamente de acordo com EN 14901-1 e especificações GSK (RAL-GZ662)

Certificações

- Certificação de potabilidade ACS certificado 26 ACC NY 095

Caraterísticas

- Acessório homologado para água potável, para ligação de tubos em PVC
- Corpo em ferro fundido dúctil EN-GJS-500-7
- Instalação simples e rápida
- Sistema de vedação das bocas constituído por vedante com duplo lábio em EPDM para garantir uma perfeita vedação
- Pressão máxima de serviço 25 bar, sendo que a pressão máxima de serviço e de ensaio deverá estar de acordo com a norma do tubo
- Este acessório não garante o bloqueio dos tubos, estes devem ser ancorados por outros meios
- A pedido possibilidade de vedante em NBR.



Fucoli-Somepal
FUNDAÇÃO DE FERRO, S.A.

Visite o nosso website em www.fucoli-somepal.pt

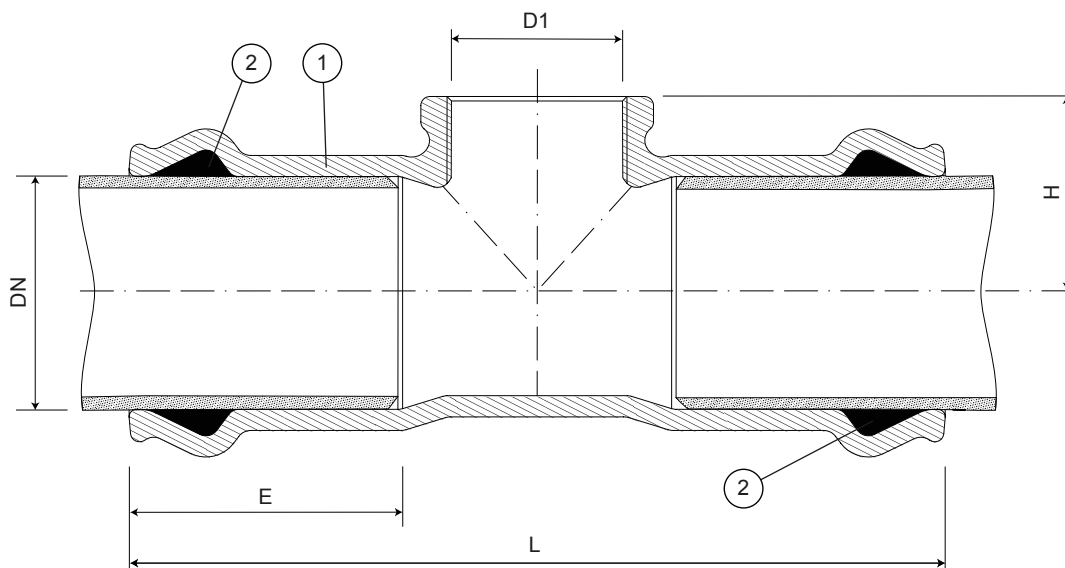
Sede: Estrada de Coselhas, 3000-125 Coimbra – Portugal | Tel.: (+351) 239 490100

Filial: Rua de Aveiro 50, 3050-420 Pampilhosa – Portugal | Tel.: (+351) 239 490100 | comercial@fucoli-somepal.pt

TÊ DE BOCAS PARA PVC COM DERIVAÇÃO ROSCADA

Acessórios de bocas para PVC
63 - 400 PN10/16/25

10.500



Lista de componentes

pos	componentes	material	norma
1	Corpo	Ferro fundido dúctil EN-GJS-500-7	EN 1563
2	Vedante da boca	Elastómero EPDM	EN 681-1

Referências e dimensões

ø D ext. PE/PVC	D1 (BSP)	código	L mm	H mm	E mm	Kg aprox.
63	G 1 1/2"	1045100301	258	59	88	4
63	G 2"	1046106201	258	59	88	4
75	G 1 1/2"	1045100201	270	64	90	4
75	G 2"	1045130501	270	64	90	4
90	G 1 1/2"	1045100101	291	81	97	6
90	G 2"	1045130701	291	81	97	6
90	G 2 1/2"	1045130801	306	81	97	6
110	G 1 1/2"	1045100501	315	90	105	7
110	G 2"	1045140701	315	90	105	7
110	G 2 1/2"	1045140801	330	90	105	8
125	G 1 1/2"	1045100401	332	97	108	8
125	G 2"	1045150701	332	97	108	8
140	G 1 1/2"	1045141201	340	104	110	10
140	G 2"	1045141001	340	104	110	10
160	G 1 1/2"	1045142201	370	113	123	12
160	G 2"	1045142001	370	113	123	12
200	G 1 1/2"	1045145201	410	145	132	16
200	G 2"	1045100701	410	145	132	17
250	G 1 1/2"	1045143201	462	166	145	24
250	G 2"	1045143001	462	166	145	24
315	G 2"	1045144001	516	195	160	38
400	G 1 1/2"	10451445002	562	245	173	60
400	G 2"	10451445001	562	245	173	60