



Descrição do produto

- Junta multimateriais com garras SISTEMA GFIX® para águas residuais
- Temperatura de serviço desde 0°C (sem gelo) a 70°C

Normas

- Concebida de acordo com a norma EN 14525

Ensaiaada segundo

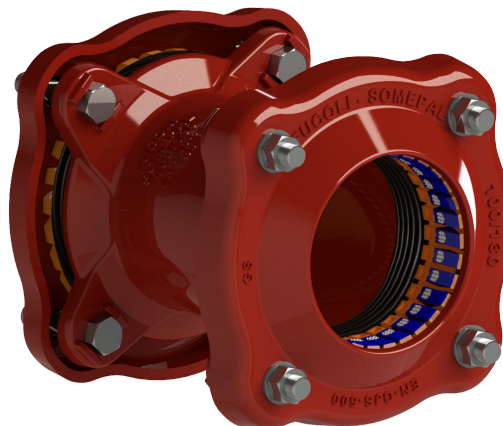
- EN 14525: Resistência à pressão interna e à depressão (Vácuo)
- EN 545: Resistência à pressão interna

Proteção contra a corrosão

- Revestimento com tinta epóxica RAL 3011
- Aplicação interna e externa com uma espessura mínima de revestimento de 250 µm
- Revestimento epóxico aplicado eletrostaticamente de acordo com EN 14901 e especificações GSK (RAL-GZ662)

Caraterísticas

- Junta multimateriais para águas residuais e saneamento
- Sistema de garras GFIX® que permite obter a estanqueidade/uma vedação de alta fiabilidade e bloqueio do conjunto sem que exista desconexão das tubagens
- O bloqueio dos tubos realiza-se através das garras com sistema de rebites serrilhados temperados e zincados, montados em suportes cónicos que se ajustam e cravam no tubo, bloqueando-o, sem causar qualquer dano
- Sistema de vedação em NBR
- A vedação da junta do sistema GFIX® efetua-se através de vedantes com O-rings incorporados, colocados num anel composto pelos suportes das garras, que vai deslizando até este ser pressionado contra o tubo
- Permite um ângulo deflexão máximo no eixo de simetria de 8°
- Parafusos e anilhas em aço inox A2, porcas em A4 com proteção antigripante
- Extremidades dos parafusos protegidos com tampas plásticas
- Permite a ligação entre tubagens com diferentes diâmetros e diferentes materiais (tubos de PE, PVC, ferro fundido dúctil, aço, fibrocimento, fibra de vidro entre outros)
- Para aplicações em tubos de PE ou PVC devem ser utilizados os casquilhos em aço inox no interior dos tubos (ref.15.400)
- A pedido possibilidade de parafusos, porcas e anilhas em A4.



Fucoli Somepal
FUNDAÇÃO DE FERRO, S. A.

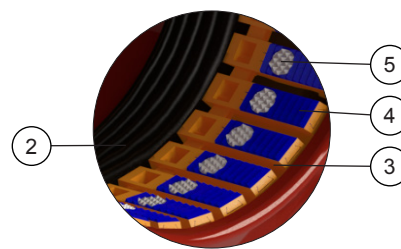
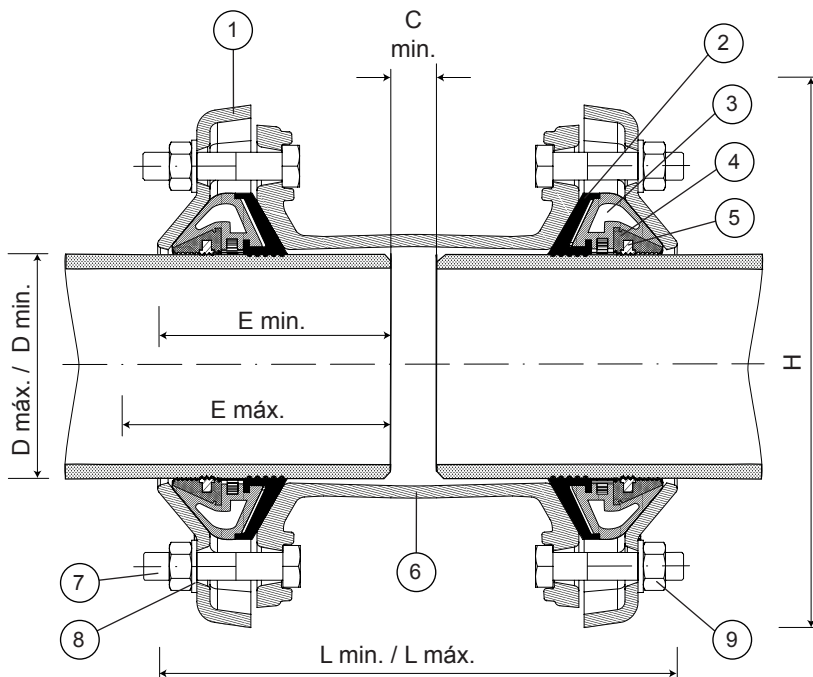
Visite o nosso website em www.fucoli-somepal.pt

Sede: Estrada de Coselhas, 3000-125 Coimbra – Portugal | Tel.: (+351) 239 490100 | Fax: (+351) 239 490198

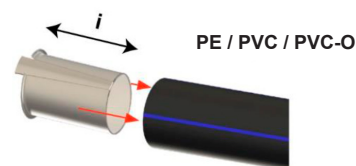
Filial: Rua de Aveiro 50, 3050-420 Pampilhosa – Portugal | Tel.: (+351) 239 490100 | Fax: (+351) 231 949292 | comercial@fucoli-somepal.pt

JUNTA MULTIMATERIAIS COM GARRAS SISTEMA GFIX® DN 50 - 400 PN10/16

11.4000



Garras SISTEMA GFIX®



Casquilho [ref.15.400]

Lista de componentes

pos.	componentes	material	norma	pos.	componentes	material	norma
1	Aro	Ferro Fundido Dúctil EN-GJS-500-7	EN 1563	6	Corpo	Ferro Fundido Dúctil EN-GJS-500-7	EN 1563
2	Vedante	Elastómero NBR	EN 681 - 1	7	Parafusos	Aço inox A2	EN 10088 - 1
3	Suporte de garras	POM	-	8	Anilhas	Aço inox A2	EN 10088 - 1
4	Garras	POM	-	9	Porcas	Aço inox A4	EN 10088 - 1
5	Rebitos serrilhados	Aço temperado cq 15	DIN 1654				

Referências e dimensões

DN	D	L	H	E	C	Kg	i	casquilho*	Parafusos	Binários
mm	min./máx. mm - mm	códigos	min./máx. mm - mm	mm	min./máx. mm - mm	min. mm	aprox.	mm		
50	39 - 52	10908400	233 - 250	162	90 - 115	20	6	175	6 x M12 19 mm	50 - 70 Nm
50	49 - 64	10908401	231 - 250	175	90 - 115	20	6	175	6 x M12 19 mm	50 - 70 Nm
65	63 - 83	10908402	258 - 286	209	105 - 133	20	12	175	8 x M12 19 mm	50 - 70 Nm
80	72 - 93	10908415	257 - 286	217	105 - 133	20	13	175	8 x M12 19 mm	50 - 70 Nm
80	78 - 103	10908403	250 - 286	229	105 - 133	20	14	175	8 x M12 19 mm	50 - 70 Nm
100	87 - 117	10908404	244 - 286	243	105 - 133	20	15	175	8 x M12 19 mm	50 - 70 Nm
100	100 - 130	10908405	253 - 299	256	105 - 140	20	16	175	8 x M16 24 mm	90 - 120 Nm
125	117 - 147	10908406	253 - 299	273	105 - 140	20	19	175	8 x M16 24 mm	90 - 120 Nm
150	138 - 168	10908407	253 - 299	294	105 - 140	20	21	175	8 x M16 24 mm	90 - 120 Nm
150	152 - 182	10908408	288 - 330	308	115 - 155	20	21	200	8 x M16 24 mm	90 - 120 Nm
175	172 - 202	10908409	288 - 330	325	115 - 155	20	23	200	8 x M16 24 mm	90 - 120 Nm
200	198 - 228	10908410	288 - 330	354	115 - 155	20	28	200	8 x M16 24 mm	90 - 120 Nm
225	217 - 257	10908411	300 - 359	392	130 - 170	20	32	225	12 x M16 24 mm	90 - 120 Nm
250	245 - 285	10908412	383 - 440	434	150 - 210	20	39	225	12 x M16 24 mm	90 - 120 Nm
300	300 - 340	10908413	383 - 440	479	150 - 210	20	51	225	16 x M16 24 mm	90 - 120 Nm
350	340 - 380	10908414	383 - 440	519	150 - 210	20	55	225	16 x M16 24 mm	90 - 120 Nm
400	390 - 430	10908416	383 - 440	571	150 - 210	20	70	225	16 x M16 24 mm	90 - 120 Nm

* recomendado para tubos PE, PVC ou PVC-O - casquilho [ref. 15.400]



Fucoli Somepal
FUNDAÇÃO DE FERRO, S. N.

Visite o nosso website em www.fucoli-somepal.pt

Sede: Estrada de Coselhas, 3000-125 Coimbra – Portugal | Tel.: (+351) 239 490100 | Fax: (+351) 239 490198

Filial: Rua de Aveiro 50, 3050-420 Pampilhosa – Portugal | Tel.: (+351) 239 490100 | Fax: (+351) 231 949292 | comercial@fucoli-somepal.pt



100% MADE IN EUROPE