



Descrição do produto

- Flange de adaptação com anel de tensão para tubos de PVC/PE para água potável e líquidos neutros
- Temperatura de serviço desde 0°C (sem gelo) a 70°C

Normas

- Concebida de acordo com a norma EN 12842
- Furação da flange de acordo com a norma EN 1092-2 (ISO 7005-2) PN 10/16/25

Proteção contra a corrosão

- Revestimento com tinta epóxica RAL 5005
- Aplicação interna e externa com uma espessura mínima de revestimento de 250 µm
- Revestimento epóxico, homologado para água potável, aplicado eletrostaticamente de acordo com EN 14901 e especificações GSK (RAL-GZ662)

Caraterísticas

- Flange de adaptação para água potável
- Corpo em ferro fundido dúctil EN-GJS-500-7
- Junta de vedação em EPDM aprovado para água potável
- Instalação simples e rápida
- Acessório para ligação de tubos em PE e PVC a qualquer componente flangeado
- Permite um ângulo de deflexão máximo de 3.5°
- Um casquilho [ref. 15.400] deve ser usado em tubos PE para evitar a deformação do tubo
- Anel de tensão que garante o bloqueio dos tubos
- Pressão máxima de serviço 25 bar, sendo que a pressão máxima de serviço deverá estar de acordo com a norma do tubo
- Acessórios: kit flange em aço zincado [ref. 15.500] ou kit flange em aço inox [ref. 15.510]
- A pedido possibilidade da junta em NBR.



Fucoli Somepal
FUNDAÇÃO DE FERRO, S. A.

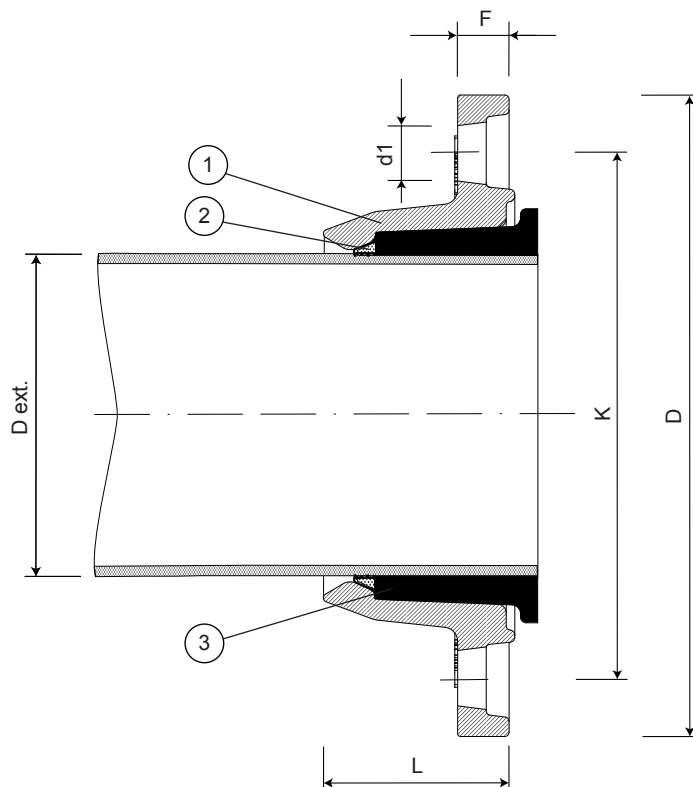
Visite o nosso website em www.fucoli-somepal.pt

Sede: Estrada de Coselhas, 3000-125 Coimbra – Portugal | Tel.: (+351) 239 490100 | Fax: (+351) 239 490198

Filial: Rua de Aveiro 50, 3050-420 Pampilhosa – Portugal | Tel.: (+351) 239 490100 | Fax: (+351) 231 949292 | comercial@fucoli-somepal.pt

FLANGE DE ADAPTAÇÃO COM ANEL DE TENSÃO PARA PVC/PE DN 50 - 500 PN25

09.201



Lista de componentes

pos.	componentes	material	norma
1	Flange	Ferro fundido dúctil EN-GJS-500-7	EN 1563
2	Anel de tensão	Latão	EN 1982
3	Junta de vedação	Elastómero EPDM	EN 681 - 1

Referências e dimensões

DN	D ext. PVC/PE	PN	código	D mm	L mm	F mm	K mm	nº x d1 mm	Kg aprox.
50	63	25	10134000	165	53	20	125	4 x 19	3
60/65	63	25	10134010	185	53	20	135/145	8 x 19	3
60/65	75	25	10134015	185	57	20	135/145	4 x 19	3
80	90	25	10134020	200	61	20	160	8 x 19	3
100	90	25	10134025	235	61	20	190	8 x 23	5
100	110	25	10134030	235	67	20	190	8 x 23	5
125	125	25	10134035	270	70	21	220	8 x 28	5
125	140	25	10134040	270	70	21	220	8 x 28	6
150	160	25	10134045	300	79	22	250	8 x 28	8
200	200	25	10134050	360	91	23	310	12 x 28	11
200	225	25	10134055	360	91	23	310	12 x 28	10
250	250	25	10134060	425	106	25	370	12 x 31	17
250	280	25	10134065	425	106	25	370	12 x 31	14
300	315	25	10134070	485	110	28	430	16 x 28	22
400	400	25	10134075	620	133	32	550	16 x 37	36
500	500	25	10134090	730	140	37	660	20 x 37	50



Fucoli Somepal
FUNDAÇÃO DE FERRO, S.A.

Visite o nosso website em www.fucoli-somepal.pt

Sede: Estrada de Coselhas, 3000-125 Coimbra – Portugal | Tel.: (+351) 239 490100 | Fax: (+351) 239 490198

Filial: Rua de Aveiro 50, 3050-420 Pampilhosa – Portugal | Tel.: (+351) 239 490100 | Fax: (+351) 231 949292 | comercial@fucoli-somepal.pt

