

# CURVA FLANGEADA A 11° 15'

## Acessórios flangeados

### DN 50 - 1000 PN10/16

11.2003



#### Descrição do produto

- Curva flangeada a 11° 15' para águas residuais

#### Normas

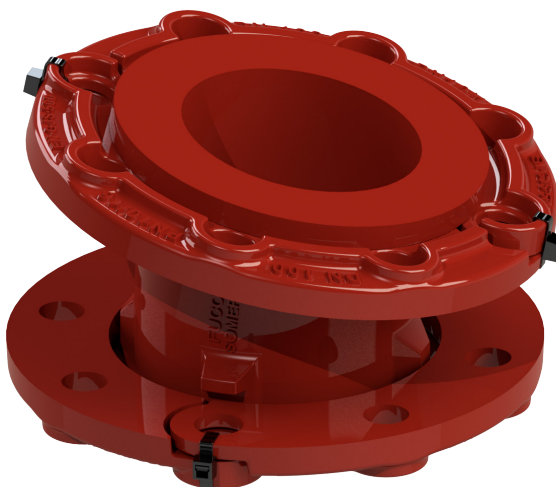
- Concebida de acordo com a norma EN 545
- Flange de acordo com a norma EN 1092-2 PN10/16

#### Proteção contra a corrosão

- Revestimento com tinta epóxica RAL 3011
- Aplicação interna e externa com uma espessura mínima de revestimento de 250 µm
- Revestimento epóxico aplicado eletrostaticamente de acordo com EN 14901 e especificações GSK (RAL-GZ662)

#### Caraterísticas

- Acessório para águas residuais e saneamento
- Corpo e flange em ferro fundido dúctil EN-GJS-500-7
- Instalação simples e rápida
- Acessório com flanges móveis até DN 600 (inclusive) e com flanges fixas a partir de DN 700
- Os acessórios flangeados para águas residuais da Fucoli-Somepal possuem marcação CE segundo a norma EN 598 anexo ZA.



**Fucoli Somepal**  
FUNDAÇÃO DE FERRO, S. A.

Visite o nosso website em [www.fucoli-somepal.pt](http://www.fucoli-somepal.pt)

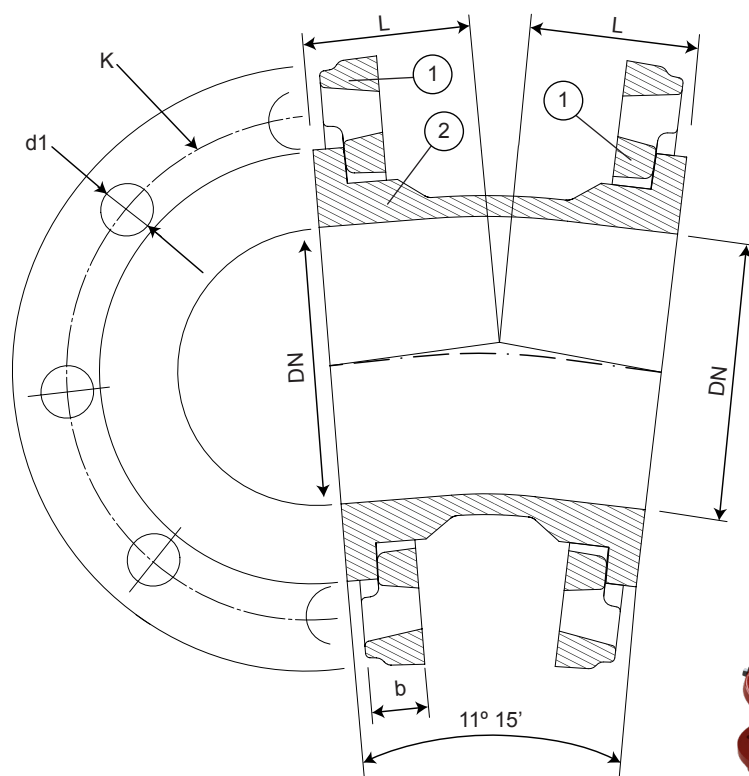
**Sede:** Estrada de Coselhas, 3000-125 Coimbra – Portugal | Tel.: (+351) 239 490100 | Fax: (+351) 239 490198

**Filial:** Rua de Aveiro 50, 3050-420 Pampilhosa – Portugal | Tel.: (+351) 239 490100 | Fax: (+351) 231 949292 | [comercial@fucoli-somepal.pt](mailto:comercial@fucoli-somepal.pt)

# CURVA FLANGEADA A 11° 15'

Acessórios flangeados  
DN 50 - 1000 PN10/16

11.2003



DN 40 a DN 600



DN 700 a DN 1000

## Lista de componentes

pos.	componentes	material	norma
1	Flange	Ferro fundido dúctil EN-GJS-500-7	EN 1563
2	Corpo	Ferro fundido dúctil EN-GJS-500-7	EN 1563

## Referências e dimensões

DN	PN	código	L mm	K mm	n° x d1 mm	b mm	Flange móvel / fixa	Kg aprox.
50	10/16	10008601	57	125	4 x 19	21	móvel	6
60	10/16	10008602	57	135	4 x 19	21	móvel	6
65	10/16	10008603	57	145	4 x 19	21	móvel	6
80	10/16	10008604	57	160	8 x 19	21	móvel	7
100	10/16	10008605	60	180	8 x 19	21	móvel	9
125	10/16	10008606	63	210	8 x 19	21	móvel	11
150	10/16	10008607	68	240	8 x 23	21	móvel	14
200	10/16	10008608	71	295	8 - 12 x 23	22	móvel	18
250	10	10008609	84	350	12 x 23	26	móvel	29
250	16	10008610	84	355	12 x 28	26	móvel	29
300	10	10008611	95	400	12 x 23	32	móvel	41
300	16	10008612	95	410	12 x 28	32	móvel	41
350	10	10008613	110	460	16 x 23	36	móvel	53
350	16	10008614	110	470	16 x 28	36	móvel	58
400	10	10008615	120	515	16 x 28	38	móvel	68
400	16	10008616	120	525	16 x 31	38	móvel	74
450	10	10008621	125	565	20 x 28	38	móvel	80
450	16	10008622	125	585	20 x 31	38	móvel	89
500	10	10008617	130	620	20 x 28	40	móvel	102
500	16	10008618	130	650	20 x 34	40	móvel	120
600	10	10008619	150	725	20 x 31	46	móvel	134

continuação na página seguinte

# CURVA FLANGEADA A 11° 15'

## Acessórios flangeados

### DN 50 - 1000 PN10/16

11.2003



continuação da página anterior

DN	PN	código	L mm	K mm	n° x d1 mm	b mm	Flange móvel / fixa	Kg aprox.
600	16	10008620	150	770	20 x 37	46	móvel	154
700	10	10151150	175	840	24 x 31	32.5	fixa	228
700	16	10151152	175	840	24 x 37	39.5	fixa	-
800	10	10151160	190	950	24 x 34	35	fixa	262
800	16	10151162	190	950	24 x 41	43	fixa	302
900	10	10151170	213	1050	28 x 34	37.5	fixa	366
900	16	10151172	213	1050	28 x 41	46.5	fixa	-
1000	10	10151180	230	1160	28 x 37	40	fixa	410
1000	16	10151182	230	1170	28 x 44	50	fixa	-



**Fucoli Somepal**  
FUNDIÇÃO DE FERRO, S.A.

Visite o nosso website em [www.fucoli-somepal.pt](http://www.fucoli-somepal.pt)

Sede: Estrada de Coselhas, 3000-125 Coimbra – Portugal | Tel.: (+351) 239 490100 | Fax: (+351) 239 490198

Filial: Rua de Aveiro 50, 3050-420 Pampilhosa – Portugal | Tel.: (+351) 239 490100 | Fax: (+351) 231 949292 | [comercial@fucoli-somepal.pt](mailto:comercial@fucoli-somepal.pt)



100% MADE IN EUROPE