

VÁLVULA DE CUNHA ELÁSTICA COM EXTREMIDADES PE 3000

extremidades PE100 PN16 SDR11

DN 40 - 300 PN10/16

16.301



Descrição do produto

- Válvula de cunha elástica com extremidades de tubo PE modelo 3000 com vedante para gás
- Temperatura de serviço desde - 20°C a 40°C

Normas

- Concebida de acordo com a norma EN 13774
- Tubo PE100 PN16 SDR11 de acordo com a norma EN 12201-2

Ensaiaada segundo

As válvulas são individualmente ensaiadas em fábrica de acordo com a norma EN 13774 e EN 12266:

- Vedação 1.1 x PN (bar); Corpo: 1.5 x PN (bar). Ensaio de medição de binário

Proteção contra a corrosão

- Revestimento com tinta epóxica RAL 5005
- Aplicação interna e externa com uma espessura mínima de revestimento de 250 µm
- Revestimento epóxico, aplicado eletrostaticamente de acordo com DIN 3476-1, EN 14901 e com aprovação GSK

Certificações

- Certificação da KIWA certificado PED 00044/H
- Certificação do revestimento epóxico GSK-ID:1247 (RAL-GZ 662)

Caraterísticas

- Válvula de seccionamento com vedante para gás, com passagem total e direta
- Binário de manobra reduzido
- As válvulas de DN 250 a DN 300 são equipadas com um rolamento axial para garantir binários de manobra reduzidos
- Fuso em aço inox com rosca obtida pelo processo de laminagem a frio, que permite manter a estrutura do aço e aumentar a sua resistência mecânica
- Sistema de vedação do fuso com 4 O-rings em NBR
- Permite a substituição dos O-rings de vedação do fuso em carga
- Cunha totalmente vulcanizada em NBR aprovada para gás
- Topo da cunha concebida com sistema “soft stop”, que faz de batente de fim de curso, para a válvula totalmente aberta
- Porca da cunha em latão, firmemente cravada na cunha, evitando vibrações e garantindo uma maior longevidade
- Corpo da válvula e cunha concebidos com sistema “monorail”
- Junta de vedação corpo/tampa em NBR totalmente alojada numa cavidade concebida para a acoplar, circundando os parafusos, garantindo uma perfeita vedação
- Parafusos corpo/tampa em aço inox A2 embutidos e selados, garantindo uma proteção total contra a corrosão
- Pontas de tubo PE100 PN16 SDR11 para permitir uma perfeita união com a tubagem PE, que pode ser feita por eletrossoldadura ou por soldadura topo a topo
- O tubo PE é inserido no corpo ranhurado da válvula, sendo bloqueado através de um anel em ferro, que depois é protegido e selado com uma manga em plástico termo retrátil
- Acessórios: volante (ref. 05.100), dado (ref.05.200), campânula de haste fixa (ref. 05.300) e cabeça móvel (ref. 05.500).



RAI GÜTEZEICHEN
EISENERZEUGNISSE
VON ARMATUREN UND FORMSTÜCKEN



Fucoli Somepal
FUNDAÇÃO DE FERRO, S. A.

Visite o nosso website em www.fucoli-somepal.pt

Sede: Estrada de Coselhas, 3000-125 Coimbra – Portugal | Tel.: (+351) 239 490100 | Fax: (+351) 239 490198

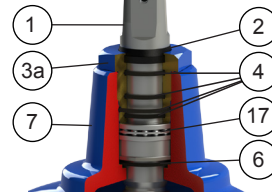
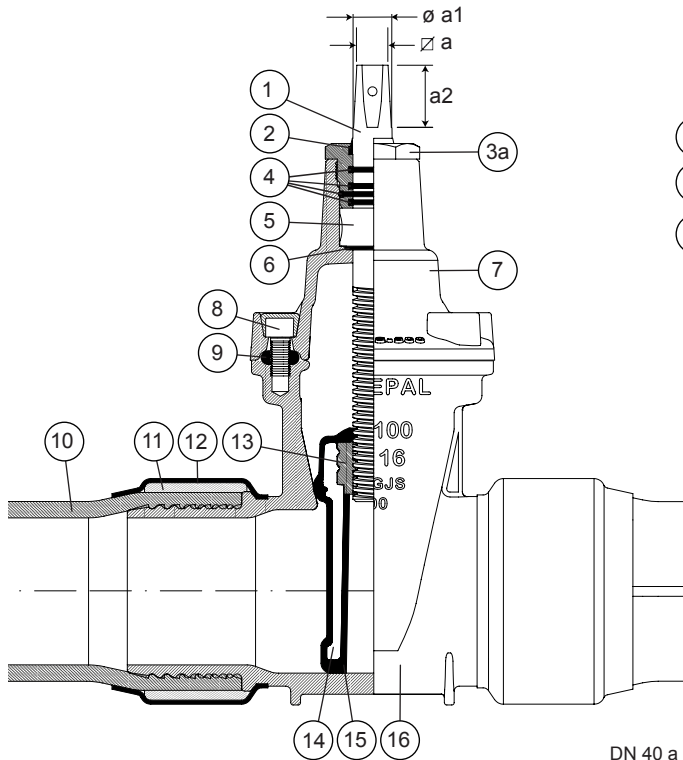
Filial: Rua de Aveiro 50, 3050-420 Pampilhosa – Portugal | Tel.: (+351) 239 490100 | Fax: (+351) 231 949292 | comercial@fucoli-somepal.pt

VÁLVULA DE CUNHA ELÁSTICA COM EXTREMIDADES PE 3000

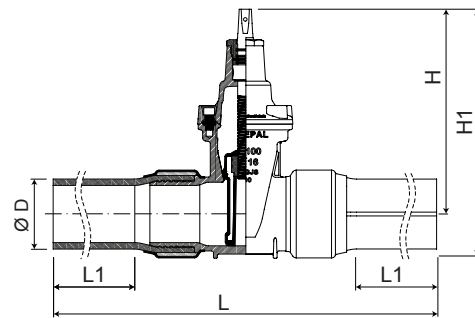
extremidades PE100 PN16 SDR11

DN 40 - 300 PN10/16

16.301



DN 250 a DN 300



DN 40 a DN 200

Lista de componentes

pos.	componentes	material	norma
1	Fuso	Aço inox AISI 316L	EN 10088 - 1
2	Vedante limpeza	Elastómero	-
3a	Bucim	Latão	EN 12164
4	O-rings	Elastómero NBR	EN 682
5	Anilha do fuso	Latão	EN 12164
6	O-ring	Elastómero NBR	EN 682
7	Tampa	Ferro fundido dúctil EN-GJS-500-7	EN 1563
8	Parafusos	Aço inox A2	EN 10088 - 1
9	Junta da Tampa	Elastómero NBR	EN 549
10	Tubo	PE100 PN16 SDR11	EN 12201 - 2

pos.	componentes	material	norma
11	Anel	Ferro fundido dúctil EN-GJS-500-7	EN 1563
12	Manga retráctil	Plástico	-
13	Porca da Cunha	Latão	EN 12164
14	Cunha	Ferro fundido dúctil EN-GJS-500-7	EN 1563
15	Revestimento da Cunha	Elastómero NBR	EN 549
16	Corpo	Ferro fundido dúctil EN-GJS-500-7	EN 1563
17	Rolamento	Aço	ISO 20516
18	Casquilho do bucim	POM	-

Referências e dimensões

DN	$\varnothing D$ ext. PE	código	L mm	L1 mm	H mm	H1 mm	$\varnothing a$ mm	$\varnothing a1$ mm	a2 mm	nº voltas abertura	Kg aprox.
50	63	10753412	680	190	235	276	14.1	20	29	13	9
65	75	10753420	700	190	250	298	17.1	22	34	13	11
80	90	10753425	800	230	290	350	17.1	22	34	16	17
100	110	10753427	800	230	325	395	19.1	24	38	20	23
125	140	10753435	845	240	362	451	19.1	26	38	25	34
150	160	10753442	900	250	425	527	19.1	28	38	30	40
200	200	10753452	1050	285	505	628	24.1	32	42	34	69
250	250	10753465	1100	285	595	744	27.1	36	47	42	94
300	315	10753475	1300	330	670	850	27.1	36	47	50	198



Fucoli Somepal
FUNDAÇÃO DE FERRO, S.A.

Visite o nosso website em www.fucoli-somepal.pt

Sede: Estrada de Coselhas, 3000-125 Coimbra – Portugal | Tel.: (+351) 239 490100 | Fax: (+351) 239 490198

Filial: Rua de Aveiro 50, 3050-420 Pampilhosa – Portugal | Tel.: (+351) 239 490100 | Fax: (+351) 231 949292 | comercial@fucoli-somepal.pt

