

CURVA DE FLANGE/BOCA COM PÉ A 90°

Acessórios

DN 80 - 150 PN10/16

10.104



Descrição do produto

- Curva de flange/boca para PVC com pé a 90° para água potável e líquidos neutros
- Temperatura de serviço desde 0°C (sem gelo) a 70°C

Normas

- Concebida de acordo com a norma EN 12842
- Flange de acordo com a norma EN 1092-2 PN10/16
- Para tubos de PVC de acordo com EN ISO 1452-2

Proteção contra a corrosão

- Revestimento com tinta epóxica RAL 5005
- Aplicação interna e externa com uma espessura mínima de revestimento de 250 µm
- Revestimento epóxico, aplicado eletrostaticamente de acordo com EN 14901 e especificações GSK (RAL-GZ662)

Certificações

- Certificação de potabilidade ACS certificado 21 ACC NY 004

Caraterísticas

- Acessório homologado para água potável
- Corpo e flange em ferro fundido dúctil EN-GJS-500-7
- Instalação simples e rápida
- Adequada para tubos de PVC
- Sistema de vedação das bocas constituído por vedante com duplo lábio em EPDM para garantir uma perfeita vedação.



Fucoli Somepal
FUNDAÇÃO DE FERRO, S. A.

Visite o nosso website em www.fucoli-somepal.pt

Sede: Estrada de Coselhas, 3000-125 Coimbra – Portugal | Tel.: (+351) 239 490100 | Fax: (+351) 239 490198

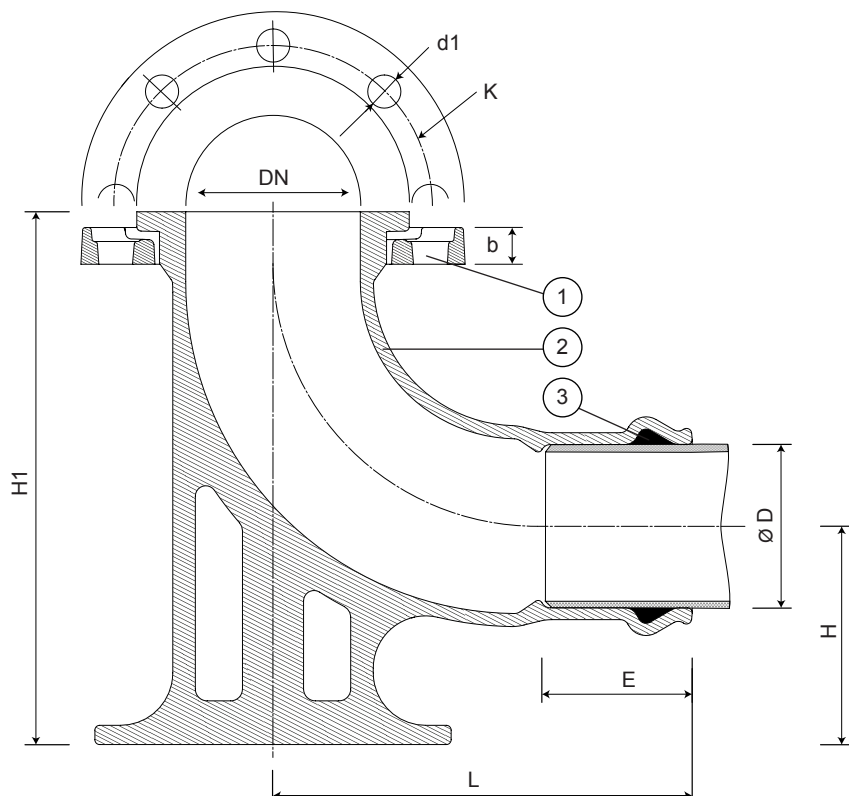
Filial: Rua de Aveiro 50, 3050-420 Pampilhosa – Portugal | Tel.: (+351) 239 490100 | Fax: (+351) 231 949292 | comercial@fucoli-somepal.pt

CURVA DE FLANGE/BOCA COM PÉ A 90°

Acessórios

DN 80 - 150 PN10/16

10.104



Lista de componentes

pos.	componentes	material	norma
1	Flange	Ferro fundido dúctil EN-GJS-500-7	EN 1563
2	Corpo	Ferro fundido dúctil EN-GJS-500-7	EN 1563
3	Vedante da boca	Elastómero EPDM	EN 681 - 1

Referências e dimensões

DN	Ø D ext. PVC	PN	código	L mm	E mm	H mm	H1 mm	K mm	nº x d1 mm	b mm	Kg aprox.
80	90	10/16	10001052	259	76	108	290	160	8 x 19	21	14
80	110	10/16	10001053	303	115	120	300	160	8 x 19	21	14
100	90	10/16	10001064	240	86	125	305	180	8 x 19	21	14
100	110	10/16	10001066	260	115	125	305	180	8 x 19	21	15
100	140	10/16	10001067	275	111	125	305	180	8 x 19	21	16
100	160	10/16	10001069	300	123	125	305	180	8 x 19	21	18
100	200	10/16	10001071	310	132	125	305	180	8 x 19	21	20
125	140	10/16	10001068	295	110	120	320	210	8 x 19	21	20
150	160	10/16	10001081	322	123	120	340	240	8 x 23	21	29
150	200	10/16	10001082	330	132	120	340	240	8 x 23	21	29



Fucoli Somepal
FUNDAÇÃO DE FERRO, S.A.

Visite o nosso website em www.fucoli-somepal.pt

Sede: Estrada de Coselhas, 3000-125 Coimbra – Portugal | Tel.: (+351) 239 490100 | Fax: (+351) 239 490198

Filial: Rua de Aveiro 50, 3050-420 Pampilhosa – Portugal | Tel.: (+351) 239 490100 | Fax: (+351) 231 949292 | comercial@fucoli-somepal.pt



100% MADE IN EUROPE