

BRAÇADEIRA COM TOMADA EM CARGA E ADAPTADOR INTEGRADO

para tubo PE/PVC

DN 63 - DN 400 PN10

08.110



Descrição do produto

- Braçadeira com tomada em carga integral com derivação roscada para tubo PE/PVC para água potável, líquidos neutros e águas residuais tratadas
- Temperatura de serviço desde 0°C (sem gelo) a 70°C

Normas

- Concebida de acordo com a norma EN 12842
- Para tubos de PVC de acordo com ISO 1452-2
- Para tubos de PE de acordo com EN 12201 e DIN 8074
- Roscas fêmeas BSP cilíndricas (Tipo G) de acordo com a ISO 228-1 e ISO 1179-1

Proteção contra a corrosão

- Revestimento com tinta epóxica RAL 5005
- Aplicação interna e externa com uma espessura mínima de revestimento de 250 µm
- Revestimento epóxico, homologado para água potável, aplicado eletrostaticamente de acordo com EN 14901 e especificações GSK (RAL-GZ662)

Caraterísticas

- Braçadeira concebida para permitir a execução de ramais com a conduta em carga em tubos de PVC/PE de forma fácil e sem necessidade de manutenção
- Braçadeira com rosca fêmea 2" BSP tipo gás, concebida com uma profundidade adequada para que a instalação do ramal seja possível de realizar de uma forma fidedigna, duradoura e sem perdas de água
- Braçadeira com design robusto e corpo longo que assegura a sua perfeita fixação à tubagem e impede que esta se desloque ou rode, após a sua instalação
- Adaptador para braçadeiras de ramal com saída roscada e com cassete de fecho espátula, para tomada em carga
- Cassete de plástico POM, com vedantes em EPDM aprovado para água potável, que veda permanentemente após a realização da tomada em carga
- Interior da braçadeira totalmente revestido com junta de vedação em EPDM, aprovado para água potável, cobrindo todo o diâmetro exterior do tubo
- Sistema de vedação da junta com 5 o-rings integrados na zona da derivação da braçadeira, que asseguram uma vedação extremamente eficaz
- Parafuso em aço inox A2
- Acessórios: espátula em aço inox com pega em ferro fundido [código 10480466]
- A pedido possibilidade de parafusos e anilhas em A4, vedante em NBR ou outro elastómero.



Fucoli Somepal
FUNDAÇÃO DE FERRO, S. A.

Visite o nosso website em www.fucoli-somepal.pt

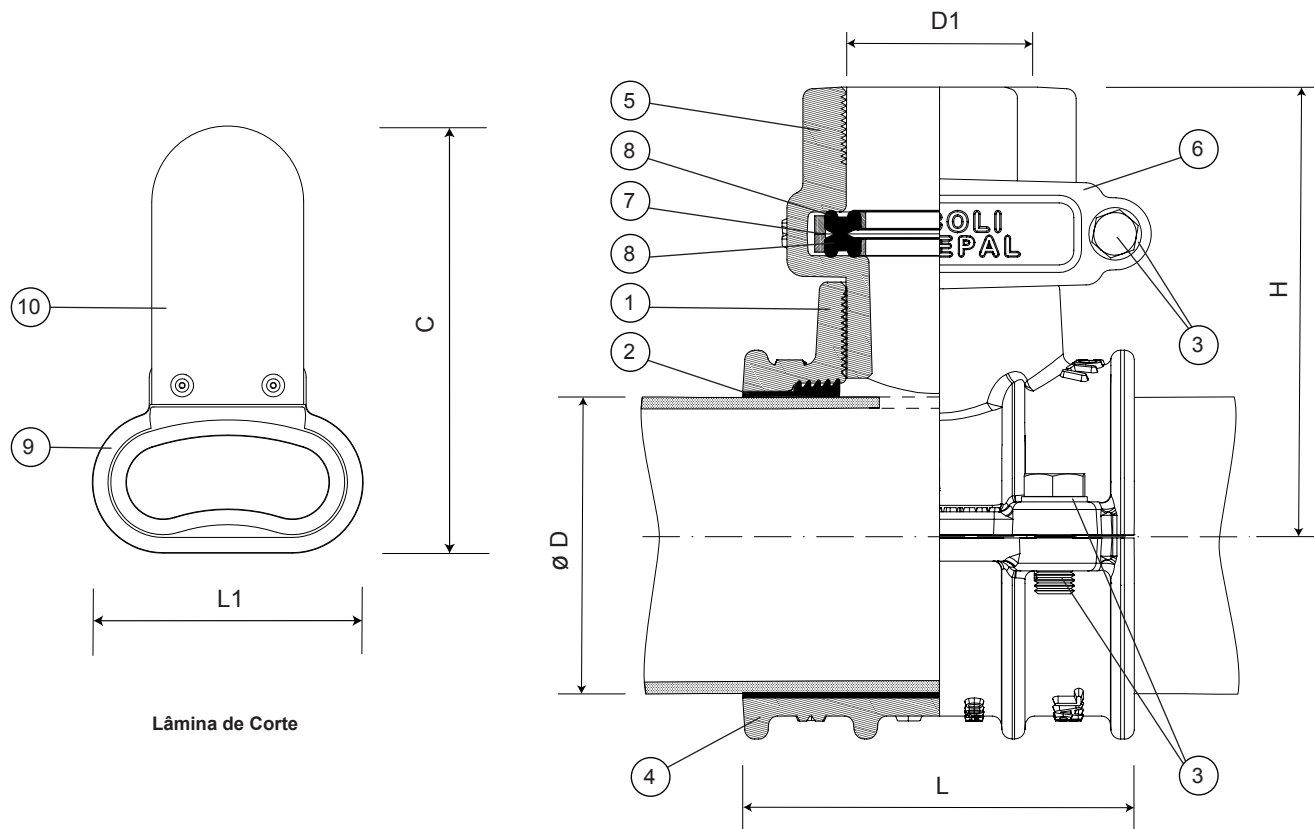
Sede: Estrada de Coselhas, 3000-125 Coimbra – Portugal | Tel.: (+351) 239 490100 | Fax: (+351) 239 490198

Filial: Rua de Aveiro 50, 3050-420 Pampilhosa – Portugal | Tel.: (+351) 239 490100 | Fax: (+351) 231 949292 | comercial@fucoli-somepal.pt

BRAÇADEIRA COM TOMADA EM CARGA E ADAPTADOR INTEGRADO

para tubo PE/PVC
DN 63 - DN 400 PN10

08.110



Braçadeira com tomada em carga e daptador integrado

Lista de componentes

pos.	componentes	material	norma
1	Corpo Superior	Ferro fundido dúctil EN-GJS-500-7	EN 1563
2	Vedante	Elastômero EPDM	EN 681 - 1
3	Parafusos e Anilha	Aço inox A2	EN 10088 - 1
4	Corpo Inferior	Ferro fundido dúctil EN-GJS-500-7	EN 1563
5	Corpo do adaptador	Ferro fundido dúctil EN-GJS-500-7	EN 1563
6	Tampa do adaptador	Ferro fundido dúctil EN-GJS-500-7	EN 1563
7	Cassete	POM	-
8	Vedantes	Elastômero EPDM	EN 681 - 1
9	Punho	Ferro fundido dúctil EN-GJS-500-7	EN 1563
10	Lâmina	Aço inox AISI 301	EN 10088 - 1

Referências e dimensões

Lâmina de Corte			
código	L1	C	Kg
	mm	mm	aprox.
10480466	106.56	168.74	0.3

Braçadeira					
Ø D	D1	código	L	H	Kg
ext. PE/PVC	(BSP)		mm	mm	aprox.
63	G 1/2"	10480607	100	126	4
63	G 3/4"	10480608	100	126	4
63	G 1"	10480609	100	126	4
63	G 1 1/4"	10480610	100	126	4
63	G 1 1/2"	10480611	100	126	4
63	G 2"	10480612	100	126	4
75	G 1/2"	10480614	120	133	5
75	G 3/4"	10480615	120	133	5
75	G 1"	10480616	120	133	5
75	G 1 1/4"	10480617	120	133	5
75	G 1 1/2"	10480618	120	133	5
75	G 2"	10480619	120	133	5

continuação na página seguinte

BRAÇADEIRA COM TOMADA EM CARGA E ADAPTADOR INTEGRADO

para tubo PE/PVC

DN 63 - DN 400 PN10

08.110



continuação da página anterior

ø D ext. PE/PVC	D1 (BSP)	código	L mm	H mm	Kg aprox.
90	G 1/2"	10480621	120	141	5
90	G 3/4"	10480622	120	141	5
90	G 1"	10480623	120	141	5
90	G 1 1/4"	10480624	120	141	5
90	G 1 1/2"	10480625	120	141	5
90	G 2"	10480626	120	141	5
110	G 1/2"	10480628	140	152	6
110	G 3/4"	10480629	140	152	6
110	G 1"	10480630	140	152	6
110	G 1 1/4"	10480631	140	152	6
110	G 1 1/2"	10480632	140	152	6
110	G 2"	10480633	140	152	6
125	G 1/2"	10480635	160	158	8
125	G 3/4"	10480636	160	158	8
125	G 1"	10480637	160	158	8
125	G 1 1/4"	10480638	160	158	8
125	G 1 1/2"	10480639	160	158	8
125	G 2"	10480640	160	158	8
140	G 1/2"	10480642	160	165	8
140	G 3/4"	10480643	160	165	8
140	G 1"	10480644	160	165	8
140	G 1 1/4"	10480645	160	165	8
140	G 1 1/2"	10480646	160	165	8
140	G 2"	10480647	160	165	8
160	G 1/2"	10480649	170	177	9
160	G 3/4"	10480650	170	177	9
160	G 1"	10480651	170	177	9
160	G 1 1/4"	10480652	170	177	9
160	G 1 1/2"	10480653	170	177	9
160	G 2"	10480654	170	177	9
180	G 1/2"	10480700	170	187	10
180	G 3/4"	10480701	170	187	10
180	G 1"	10480702	170	187	10
180	G 1 1/4"	10480703	170	187	10
180	G 1 1/2"	10480704	170	187	10
180	G 2"	10480705	170	187	10

ø D ext. PE/PVC	D1 (BSP)	código	L mm	H mm	Kg aprox.
200	G 1/2"	10480656	200	197	12
200	G 3/4"	10480657	200	197	12
200	G 1"	10480658	200	197	11
200	G 1 1/4"	10480659	200	197	11
200	G 1 1/2"	10480660	200	197	11
200	G 2"	10480661	200	197	12
225	G 1/2"	10480663	200	210	15
225	G 3/4"	10480664	200	210	15
225	G 1"	10480665	200	210	15
225	G 1 1/4"	10480666	200	210	15
225	G 1 1/2"	10480667	200	210	15
225	G 2"	10480668	200	210	15
250	G 1/2"	10480670	200	222	16
250	G 3/4"	10480671	200	222	16
250	G 1"	10480672	200	222	17
250	G 1 1/4"	10480673	200	222	16
250	G 1 1/2"	10480674	200	222	16
250	G 2"	10480675	200	222	16
280	G 1/2"	10480677	200	237	19
280	G 3/4"	10480678	200	237	19
280	G 1"	10480679	200	237	19
280	G 1 1/4"	10480680	200	237	18
280	G 1 1/2"	10480681	200	237	18
280	G 2"	10480682	200	237	17
315	G 1/2"	10480684	200	255	19
315	G 3/4"	10480685	200	255	19
315	G 1"	10480686	200	255	20
315	G 1 1/4"	10480687	200	255	19
315	G 1 1/2"	10480688	200	255	19
315	G 2"	10480689	200	255	19
400	G 1/2"	10480691	200	303	25
400	G 3/4"	10480692	200	303	25
400	G 1"	10480693	200	303	24
400	G 1 1/4"	10480694	200	303	24
400	G 1 1/2"	10480695	200	303	24
400	G 2"	10480696	200	303	23



Fucoli Somepal
FUNDIÇÃO DE FERRO, S.A.

Visite o nosso website em www.fucoli-somepal.pt

Sede: Estrada de Coselhas, 3000-125 Coimbra – Portugal | Tel.: (+351) 239 490100 | Fax: (+351) 239 490198

Filial: Rua de Aveiro 50, 3050-420 Pampilhosa – Portugal | Tel.: (+351) 239 490100 | Fax: (+351) 231 949292 | comercial@fucoli-somepal.pt

