

VÁLVULA DE CUNHA ELÁSTICA FLANGEADA S15 3000 DN 40 - 300 PN25

01.202



Descrição do produto

- Válvula de cunha elástica flangeada modelo 3000 para água potável e líquidos neutros
- Temperatura de serviço desde 0°C (sem gelo) a 70°C

Normas

- Concebida de acordo com a norma EN 1074 parte 1 e 2 e EN 1171
- Flange de acordo com a norma EN 1092-2 PN25
- Distância entre flanges de acordo com a norma EN 558 série 15

Ensaio

As válvulas são individualmente ensaiadas em fábrica de acordo com a norma EN 1074-1/2 e EN 12266-1:

- Vedação: 1.1 x PN (bar); Corpo: 1.5 x PN (bar). Ensaio de medição de binário

Proteção contra a corrosão

- Revestimento com tinta epóxica RAL 5005
- Aplicação interna e externa com uma espessura mínima de revestimento de 250 µm
- Revestimento epóxico, homologado para água potável, aplicado eletrostaticamente de acordo com DIN 3476-1, EN 14901-1 e com aprovação GSK

Certificações

- Certificação de acordo com a norma EN 1074-1/2: AENOR certificado B18/000002
- Certificação de potabilidade ACS certificado 26 ACC NY 096
- Certificação do revestimento epóxico GSK-ID:1247 (RAL-GZ 662)

Caraterísticas

- Válvula de seccionamento homologada para água potável
- Passagem total e direta
- Binário de manobra reduzido
- As válvulas de DN 250 a DN 300 são equipadas com um rolamento axial para garantir binários de manobra reduzidos
- Fuso em aço inox com rosca obtida pelo processo de laminagem a frio, que permite manter a estrutura do aço e aumentar a sua resistência mecânica
- Sistema de vedação do fuso com 4 O-rings em EPDM
- Permite a substituição dos O-rings de vedação do fuso em carga
- Cunha totalmente vulcanizada em EPDM aprovado para água potável
- Topo da cunha concebida com sistema “soft stop”, que faz de batente de fim de curso, para a válvula totalmente aberta
- Porca da cunha em latão, firmemente cravada na cunha, evitando vibrações e garantindo uma maior longevidade
- Corpo da válvula e cunha concebidos com sistema “monorail”
- Junta de vedação corpo/tampa em EPDM totalmente alojada numa cavidade concebida para a acoplar, circundando os parafusos, garantindo uma perfeita vedação
- Parafusos corpo/tampa em aço inox A2 embutidos e selados, garantindo uma proteção total contra a corrosão
- Acessórios: volante [ref. 05.100], dado [ref.05.200], campânula de haste fixa [ref.05.300] e cabeça móvel [ref.05.500]
- A pedido possibilidade de fuso em aço inoxidável AISI 316L, vedantes em NBR e porca da cunha em diferentes ligas de latão.



Fucoli-Somepal
FUNDAÇÃO DE FERRO, S. A.

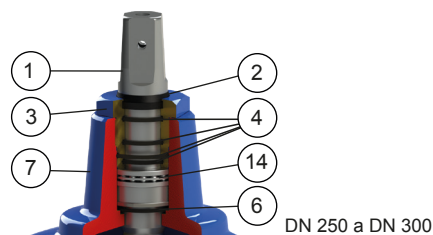
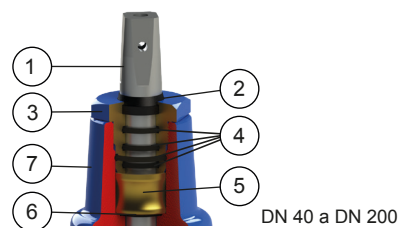
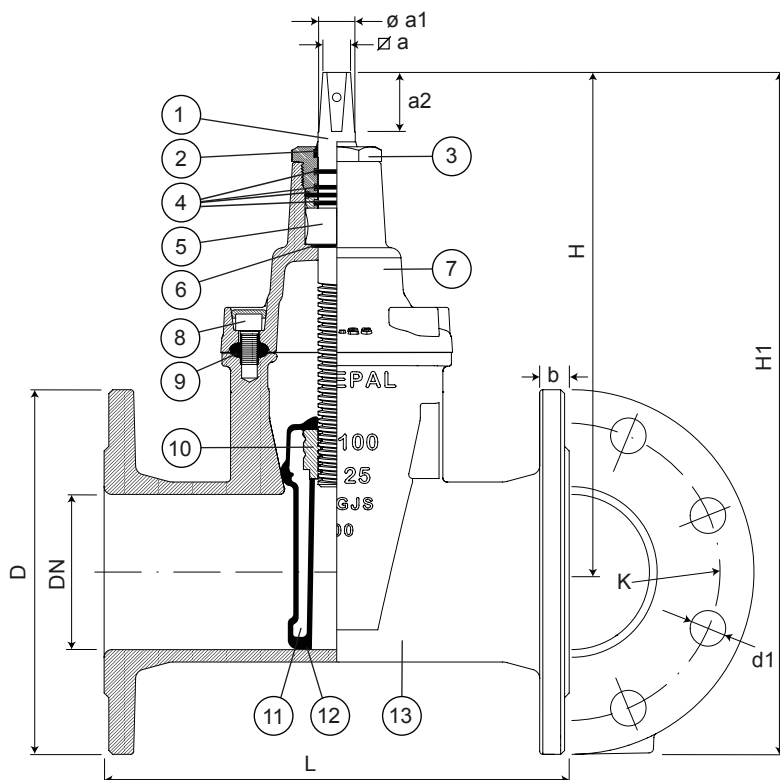
Visite o nosso website em www.fucoli-somepal.pt

Sede: Estrada de Coselhas, 3000-125 Coimbra – Portugal | Tel.: (+351) 239 490100

Filial: Rua de Aveiro 50, 3050-420 Pampilhosa – Portugal | Tel.: (+351) 239 490100 | comercial@fucoli-somepal.pt

VÁLVULA DE CUNHA ELÁSTICA FLANGEADA S15 3000 DN 40 - 300 PN25

01.202



Lista de componentes

pos	componentes	material	norma	pos	componentes	material	norma
1	Fuso	Aço inox AISI 420	EN 10088-1	8	Parafusos	Aço inox A2	EN 10088-1
2	Vedante limpeza	Elastómero	-	9	Junta da Tampa	Elastómero EPDM	EN 681-1
3	Bucim	Latão DZR CW602N	EN 12164	10	Porca da Cunha	Latão DZR CW626N	EN 12164
4	O-rings	Elastómero EPDM	EN 681-1	11	Cunha	Ferro fundido dúctil EN-GJS-500-7	EN 1563
5	Anilha do fuso	Latão DZR CW602N	EN 12164	12	Revestimento da Cunha	Elastómero EPDM	EN 681-1
6	O-ring	Elastómero EPDM	EN 681-1	13	Corpo	Ferro fundido dúctil EN-GJS-500-7	EN 1563
7	Tampa	Ferro fundido dúctil EN-GJS-500-7	EN 1563	14	Rolamento	Aço	ISO 20516

Referências e dimensões

DN	PN	código	D mm	L mm	H mm	H1 mm	K mm	nº x d1 mm	b mm	∅ a mm	∅ a1 mm	a2 mm	nº voltas abertura	Kg aprox.
40	25	10726014	150	240	203	278	110	4 x 19	19	14.1	20	29	10	9
50	25	10726024	165	250	235	318	125	4 x 19	19	14.1	20	29	13	11
60	25	10726034	175	270	250	338	135	8 x 19	19	17.1	22	34	13	13
65	25	10726044	185	270	250	343	145	8 x 19	19	17.1	22	34	13	14
80	25	10726054	200	280	290	390	160	8 x 19	19	17.1	22	34	16	19
100	25	10726064	235	300	325	443	190	8 x 23	19	19.1	24	38	20	25
125	25	10726074	270	325	362	497	220	8 x 28	19	19.1	26	38	25	31
150	25	10726084	300	350	425	575	250	8 x 28	20	19.1	28	38	30	45
200	25	10726094	360	400	505	685	310	12 x 28	22	24.1	32	42	34	65
250	25	10726104	425	450	595	808	370	12 x 31	24.5	27.1	36	47	42	97
300	25	10726114	485	500	670	913	430	16 x 31	27.5	27.1	36	47	50	136



Fucoli-Somepal
FUNDAÇÃO DE FERRO, S. R. L.

Visite o nosso website em www.fucoli-somepal.pt

Sede: Estrada de Coselhas, 3000-125 Coimbra – Portugal | Tel.: (+351) 239 490100

Filial: Rua de Aveiro 50, 3050-420 Pampilhosa – Portugal | Tel.: (+351) 239 490100 | comercial@fucoli-somepal.pt

