

## VÁLVULA DE MURAL PENSTOCK VALVE

04.400

### ABERTURA REDONDA - CIRCULAR APERTURE

### ABERTURA QUADRADA - SQUARE APERTURE

Válvulas compostas por caixilho para chumbar sobre alvenaria, um obturador que se desloca na vertical e um fuso exterior roscado. São utilizadas nas instalações hidráulicas ao ar livre, tais como barragens, reservatórios, canais.

Valves consisting on a frame for embedment in masonry, a obturator which moves vertical and external stem. These valves are used in open air hydraulic installations such as dams, reservoirs, canals, etc.

componente	material	component	material	norma	standard
corpo	ferro fundido dúctil (EN-GJS-500)	body	ductile iron (EN-GJS-500)	EN 1563	
obturador	ferro fundido dúctil (EN-GJS-500)	obturador	ductile iron (EN-GJS-500)	EN 1563	
fuso	aço inox AISI 304 (X5 CrNi 18-10) laminado a frio	stem	stainless steel AISI 304 (X5 CrNi 18-10) with rolled thread	EN 10088-1	
porca do fuso	bronze CuSn7Zn4Pb7 (Rg7)	stem nut	bronze CuSn7Zn4Pb7 (Rg7)	EN 1982	
sede do obturador	aço inox AISI 304 (X5 CrNi 18-10)	obturador seat	stainless steel AISI 304 (X5 CrNi 18-10)	EN 10088-1	
sede do corpo	aço inox AISI 304 (X5 CrNi 18-10)	body seat	stainless steel AISI 304 (X5 CrNi 18-10)	EN 10088-1	
chumaceira	ferro fundido dúctil (EN-GJS-500)	bearing	ductile iron (EN-GJS-500)	EN 1563	
casquilho da chumaceira	bronze CuSn7Zn4Pb7 (Rg7)	bearing sleeve	bronze CuSn7Zn4Pb7 (Rg7)	EN 1982	
réguas de encosto	aço inox AISI 304 (X5 CrNi 18-10)	slides	stainless steel AISI 304 (X5 CrNi 18-10)	EN 10088-1	
parafusos	aço zincado classe cl 8.8	bolts	steel zinc plated cl 8.8	ISO 898-1	
revestimento anticorrosivo interior e exterior	tinta epóxica RAL 5005 aplicada electrostaticamente	coating inside and outside	epoxy paint RAL 5005 applied electrostatically	DIN 30677	

#### Sob Consulta:

Fusos e sedes – AISI 316l, ou outros.  
Outros diâmetros.  
Actuadores eléctricos ou pneumáticos.

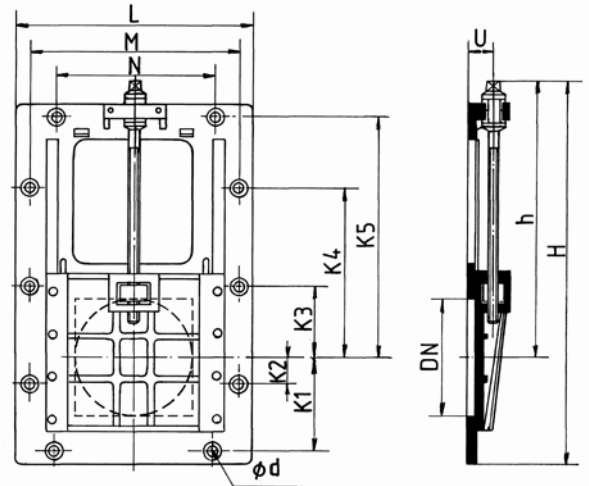
#### On request:

Obturador sealing – NBR/SBR with CE marking.  
Other diameters.  
Electric or pneumatic actuators.

04.400

# VÁLVULA DE MURAL

## PENSTOCK VALVE



DN	código - code		L	H	U	M	N	K1	K2	K3	K4	K5	ø d	h	peso - weight (kg)	
	abert. red. circ. apert.	abert. quad. square apert.													abert. red. circ. apert.	abert. quad. square apert.
100	10780490	10780020	227	406	60	-	170	90	-	-	-	230	18	309	15.0	15.8
150	10780500	10780030	300	548	70	-	230	120	-	-	-	310	18	393	31.0	31.0
200	10780510	10780040	350	660	75	-	290	150	-	-	-	390	23	480	42.7	42.0
250	10780520	10780050	430	797	80	-	370	185	-	-	-	485	23	582	60.2	59.4
300	10780530	10780060	550	890	90	485	410	210	-	175	-	560	23	655	97.0	94.3
350	10780540	10780070	600	985	90	535	455	230	-	200	-	635	23	725	125.0	122.8
400	10780550	10780080	700	1126	100	630	520	260	-	235	-	730	30	835	191.4	176.0
450	10780560	10780090	750	1226	100	680	575	285	-	255	-	810	30	901	200.0	200.0
500	10780570	10780100	925	1444	110	834	660	328	-	82	495	902	30	1055	348.0	339.8
600	10780580	10780110	1000	1615	125	900	760	386	-	103	585	1080	30	1195	415.0	438.0
700	10780590	10780120	1120	1845	130	1020	870	440	-	115	670	1230	32	1365	604.0	596.0
800	10780600	10780130	1230	2045	170	1130	970	490	23	445	913	1380	35	1530	889.0	830.0
900	10780610	10780140	1370	2345	190	1265	1070	555	50	525	1100	1605	40	1747	1354.0	1350.0
1000	10780620	10780150	1455	2615	200	1350	1160	600	75	587	1250	1775	40	1945	1490.0	1425.0

temperatura máxima de trabalho  
maximum working temperature

até 70°C  
up to 70°C

### Homologações - Homologation

Revestimento - Coating

- INETI (Portugal)
- KIWA (Holanda - Netherlands)
- WRAS (Reino Unido - United Kingdom)
- CARSO (França-France)
- HYGIENE Institut Ruhrgebiets (Alemanha - Germany)

Para informações complementares consultar a especificação técnica (ET) nº 90

Further information see technical specification (ET) nº 90

Sendo um dos principais objectivos da nossa empresa o desenvolvimento e aperfeiçoamento dos nossos produtos, reservamo-nos no direito de fornecer quaisquer outros que possam diferir ligeiramente dos descritos e ilustrados nesta publicação.

Being one of our aims a constant development of our products, the characteristics of described material may be altered without prior warning.