

# VÁLVULA DE CUNHA ELÁSTICA PE/PVC NEXUS BLOCKPLUS

## para tubos PE e PVC

### DN 50 - 200 PN10/16

01.410



#### Descrição do produto

- Válvula de cunha elástica de bocas e sistema de bloqueio para tubos de PE e PVC modelo NEXUS BLOCKPLUS para água potável e líquidos neutros
- Temperatura de serviço desde 0°C (sem gelo) a 70°C

#### Normas

- Concebida de acordo com a norma EN 1074 parte 1 e 2 e EN 1171
- Para tubos PE MRS80 e MRS100 de acordo com EN 12201 e DIN 8074
- Para tubos de PVC de acordo com EN ISO 1452-2

#### Ensaio

As válvulas são individualmente ensaiadas em fábrica de acordo com a norma EN 1074-1/2 e EN 12266:

- Vedação 1.1 x PN (bar); Corpo: 1.5 x PN (bar). Ensaio de medição de binário

#### Proteção contra a corrosão

- Revestimento com tinta epóxica RAL 5005
- Aplicação interna e externa com uma espessura mínima de revestimento de 250 µm
- Revestimento epóxico, homologado para água potável, aplicado eletrostaticamente de acordo com DIN 3476-1, EN 14901 e com aprovação GSK

#### Certificações

- Certificação de acordo com a norma EN 1074-1/2: AENOR certificado B18/000009
- Certificação de potabilidade ACS certificado 18 ACC NY 517
- Certificação do revestimento epóxico GSK-ID:1247 (RAL-GZ 662)

#### Caraterísticas

- Válvula de seccionamento homologada para água potável, com passagem total e direta
- Anilha do fuso em latão que garante a fixação do fuso e binários de manobra reduzidos
- Fuso em aço inox com rosca obtida pelo processo de laminação a frio, que permite manter a estrutura do aço e aumentar a sua resistência mecânica
- Fuso com anel em aço inox que funciona como batente da cunha quando a válvula se encontra completamente aberta
- Sistema de vedação do fuso com casquilho em POM com 4 O-rings e um vedante inferior em EPDM
- Cunha totalmente vulcanizada em EPDM aprovado para água potável
- Guias da cunha revestidas a poliamida para redução do atrito e prevenir a corrosão
- Porca da cunha em latão, firmemente cravada na cunha, evitando vibrações e garantindo uma maior longevidade
- Junta de vedação corpo/tampa em EPDM totalmente alojada numa cavidade concebida para a acoplar, circundando os parafusos, garantindo uma perfeita vedação
- Parafusos corpo/tampa em aço inox A2 embutidos e selados, garantindo uma proteção total contra a corrosão
- Sistema inovador de bloqueio para tubos PE/PVC com montagem no sentido transversal à conduta, para uma instalação rápida, fácil e eficaz
- Sistema de vedação das bocas constituído por vedante com duplo lábio em EPDM para garantir uma perfeita vedação
- Anel de aperto com conceção inovadora, ajusta-se facilmente antes de ser fechado, facilitando a instalação
- Bloqueio da tubagem efetuado através do anel de tração regulado pelo anel de aperto
- Acessórios: volante (ref. 05.100), dado (ref.05.200), campânula de haste fixa (ref.05.300) e cabeça móvel (ref.05.500)
- A pedido possibilidade de fuso em aço inoxidável AISI 316L e cunha revestida em NBR.



100% MADE IN EUROPE



**Fucoli Somepal**  
FUNDAÇÃO DE FERRO, S. A.

Visite o nosso website em [www.fucoli-somepal.pt](http://www.fucoli-somepal.pt)

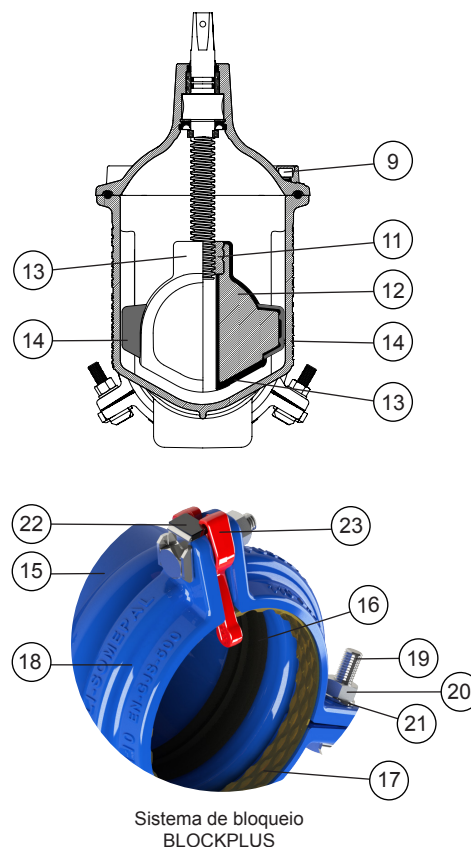
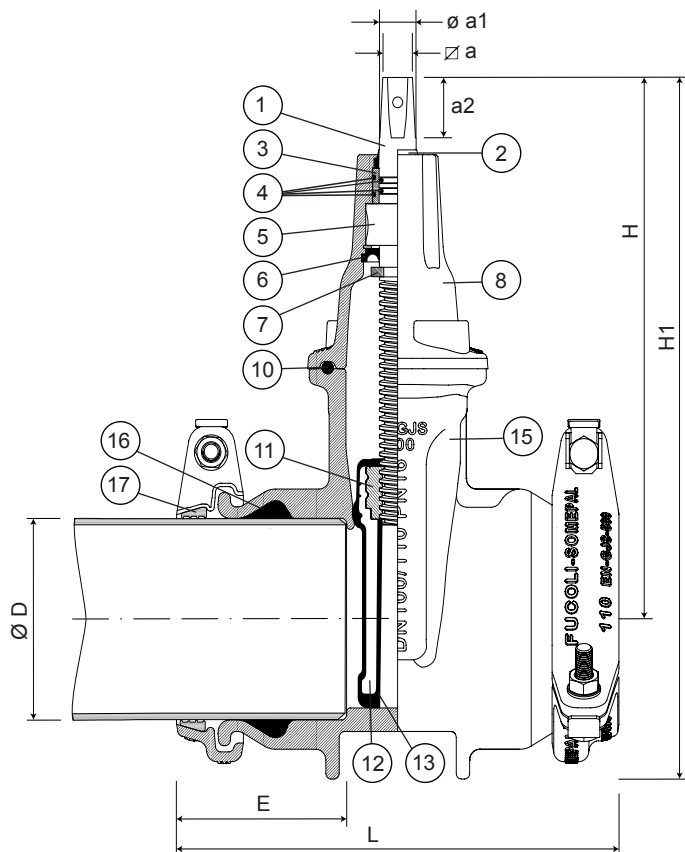
Sede: Estrada de Coselhas, 3000-125 Coimbra – Portugal | Tel.: (+351) 239 490100 | Fax: (+351) 239 490198

Filial: Rua de Aveiro 50, 3050-420 Pampilhosa – Portugal | Tel.: (+351) 239 490100 | Fax: (+351) 231 949292 | [comercial@fucoli-somepal.pt](mailto:comercial@fucoli-somepal.pt)

# VÁLVULA DE CUNHA ELÁSTICA PE/PVC NEXUS BLOCKPLUS

para tubos PE e PVC  
DN 50 - 200 PN10/16

01.410



Sistema de bloqueio  
BLOCKPLUS

## Lista de componentes

pos.	componentes	material	norma
1	Fuso	Aço inox AISI 420	EN 10088 - 1
2	Vedante limpeza	Elastómero	
3	Casquilho	POM	
4	O-rings	Elastómero EPDM	EN 681 - 1
5	Anilha do fuso	Latão	EN 12164
6	Vedante inferior	Elastómero EPDM	EN 681 - 1
7	Batente da cunha	Aço inox AISI 420	EN 10088 - 1
8	Tampa	Ferro fundido dúctil EN-GJS-500-7	EN 1563
9	Parafusos	Aço inox A2	EN 10088 - 1
10	Junta da tampa	Elastómero EPDM	EN 681 - 1
11	Porca da cunha	Latão	EN 12164
12	Cunha	Ferro fundido dúctil EN-GJS-500-7	EN 1563

pos.	componentes	material	norma
13	Revestimento da cunha	Elastómero EPDM	EN 681 - 1
14	Guia da cunha	Poliamida	
15	Corpo	Ferro fundido dúctil EN-GJS-500-7	EN 1563
16	Vedante da boca	Elastómero EPDM	EN 681 - 1
17	Anel de tração	Latão	EN 1982
18	Anel de aperto	Ferro fundido dúctil EN-GJS-500-7	EN 1563
19	Parafuso	Aço inox A2	EN 10088 - 1
20	Porca	Aço inox A4	EN 10088 - 1
21	Anilha	Aço inox A2	EN 10088 - 1
22	Anilha de bloqueio do parafuso	Aço inox A2 com capa de proteção	EN 10088 - 1
23	Patilha Stop	Polipropileno	

## Referências e dimensões

DN	Ø D ext. PE/PVC	código	L mm	E mm	H mm	H1 mm	Ø a mm	Ø a1 mm	a2 mm	nº voltas abertura	Kg aprox.
50	63	10720700	227	86	214	277	14.1	18	29	13	8
65	75	10720705	249	94	252	300	17.1	22	34	14	11
80	90	10720710	262	97	277	345	17.1	22	34	16	14
100	110	10720714	264	102	306	398	19.1	23	38	20	15
125	125	10720720	302	108	342	450	19.1	23	38	25	22
150	160	10720725	338	125	400	510	19.1	26	38	30	31
200	200	10720730	401	138	471	606	24.1	28	38	40	46



**Fucoli Somepal**  
FUNDAÇÃO DE FERRO, S.A.

Visite o nosso website em [www.fucoli-somepal.pt](http://www.fucoli-somepal.pt)

Sede: Estrada de Coselhas, 3000-125 Coimbra – Portugal | Tel.: (+351) 239 490100 | Fax: (+351) 239 490198

Filial: Rua de Aveiro 50, 3050-420 Pampilhosa – Portugal | Tel.: (+351) 239 490100 | Fax: (+351) 231 949292 | [comercial@fucoli-somepal.pt](mailto:comercial@fucoli-somepal.pt)



100% MADE IN EUROPE