

UNIÃO DE BOCAS SIMPLES PARA PVC

Acessórios de bocas para PVC

63 - 400 PN16

11.1200



Descrição do produto

- União de bocas simples com bocas para tubos de PVC para águas residuais
- Temperatura de serviço desde 0°C (sem gelo) a 70°C

Normas

- Concebida de acordo com a norma EN 12842
- Para tubos de PVC de acordo com EN ISO 1452-2

Proteção contra a corrosão

- Revestimento com tinta epóxica RAL 3011
- Aplicação interna e externa com uma espessura mínima de revestimento de 250 µm
- Revestimento epóxico, aplicado eletrostaticamente de acordo com EN 14901 e especificações GSK (RAL-GZ662)

Caraterísticas

- Acessório para águas residuais e saneamento para ligação de tubos em PVC
- Corpo em ferro fundido dúctil EN-GJS-500-7
- Instalação simples e rápida
- Sistema de vedação das bocas constituído por vedante com duplo lábio em NBR para garantir uma perfeita vedação
- Pressão máxima de serviço 16 bar, sendo que a pressão máxima de serviço e de ensaio deverá estar de acordo com a norma do tubo
- Este acessório não garante o bloqueio dos tubos, estes devem ser ancorados por outros meios.



Fucoli Somepal
FUNDAÇÃO DE FERRO, S. A.

Visite o nosso website em www.fucoli-somepal.pt

Sede: Estrada de Coselhas, 3000-125 Coimbra – Portugal | Tel.: (+351) 239 490100 | Fax: (+351) 239 490198

Filial: Rua de Aveiro 50, 3050-420 Pampilhosa – Portugal | Tel.: (+351) 239 490100 | Fax: (+351) 231 949292 | comercial@fucoli-somepal.pt



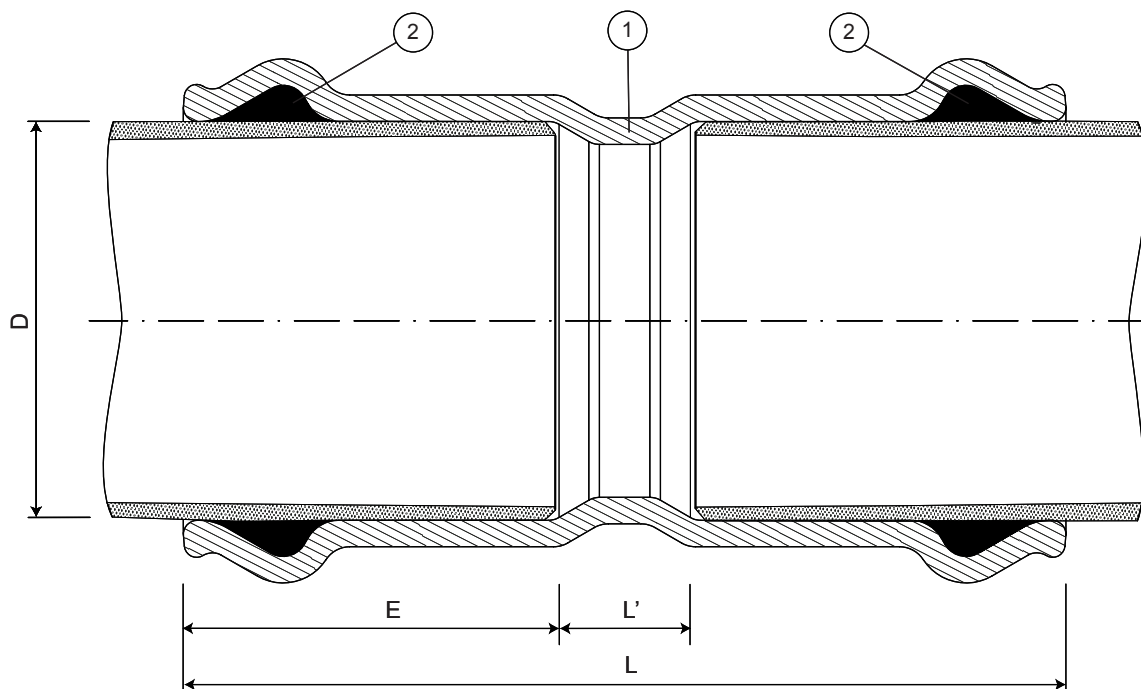
100% MADE IN EUROPE

UNIÃO DE BOCAS SIMPLES PARA PVC

Acessórios de bocas para PVC

63 - 400 PN16

11.1200



Lista de componentes

pos.	componentes	material	norma
1	Corpo	Ferro fundido dúctil EN-GJS-500-7	EN 1563
2	Vedante da boca	Elastómero NBR	EN 681 - 1

Referências e dimensões

$\varnothing D$ ext. PE/uPVC	código	L mm	L' mm	E mm	Kg aprox.
63	10476000	210	34	88	3
75	10476010	220	40	90	4
90	10476020	234	40	97	5
110	10476030	250	40	105	6
125	10476040	256	40	108	7
140	10476050	260	40	110	8
160	10476060	296	50	123	10
200	10476070	324	60	132	16
250	10476090	370	80	145	22
315	10476110	396	120	160	35
400	10476120	481	135	173	57



Fucoli Somepal
FUNDAÇÃO DE FERRO, S.A.

Visite o nosso website em www.fucoli-somepal.pt

Sede: Estrada de Coselhas, 3000-125 Coimbra – Portugal | Tel.: (+351) 239 490100 | Fax: (+351) 239 490198

Filial: Rua de Aveiro 50, 3050-420 Pampilhosa – Portugal | Tel.: (+351) 239 490100 | Fax: (+351) 231 949292 | comercial@fucoli-somepal.pt



100% MADE IN EUROPE