



Descrição do produto

- Marco de incêndio IGNIS preparado para abastecimento de água no combate a incêndio, fornecimento de água potável e líquidos neutros filtrados
- Temperatura de serviço desde 0°C (sem gelo) a 70°C
- Pressão máxima admissível PN16 (PFA); pressão de funcionamento máxima admissível PN20 (PMA); pressão de ensaio admissível PN25 (PEA)

Normas

- Concebido de acordo com a norma EN 14384 e EN 1074-6
- Flange de acordo com a norma EN 1092-2

Ensaaios

- Os marcos de incêndio são individualmente ensaiados em fábrica de acordo com a norma EN 14384 e EN 1074-6

Proteção contra a corrosão

- Revestimento epóxico interior e exterior, homologado para água potável, com uma espessura mínima de 250 µm, aplicado eletrostaticamente de acordo com DIN 3476-1, EN 14901, especificações GSK (RAL-GZ662); o exterior acima da linha do solo é revestido por um segundo acabamento em esmalte e poliuretano, de cor vermelha resistente aos raios UVs

Certificações

- Certificado de acordo com a norma EN 14384: Certif certificado ESI-002/2023
- Marcação CE segundo a norma EN14384: Certificado de Regularidade e Desempenho 1328-CPR-0490
- Certificação de potabilidade ACS certificado 23 ACC NY 534

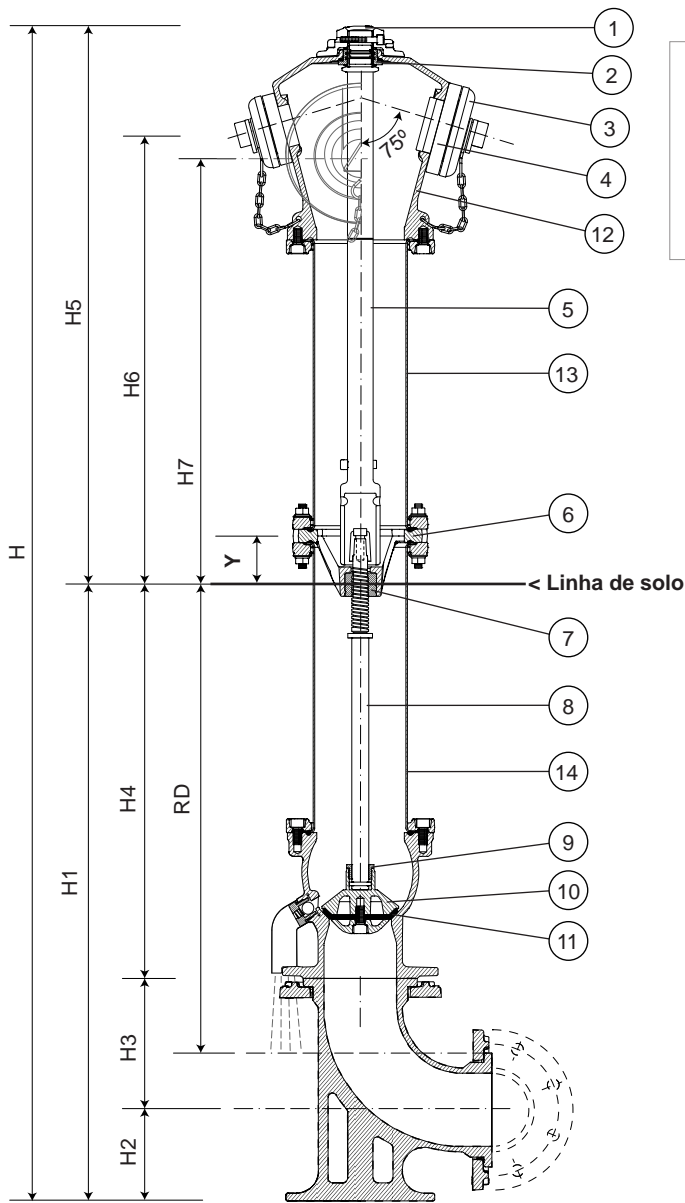
Outros

- Fucoli-Somepal encontra-se registada na ANPC sob o nº 197 (ao abrigo da portaria 773/2009)
- Fucoli-Somepal vogal da CT 46/SC2/SG1-1 (hidrantes)

Caraterísticas

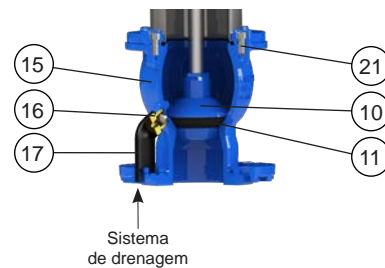
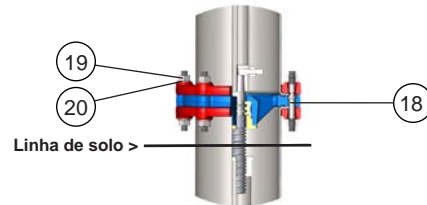
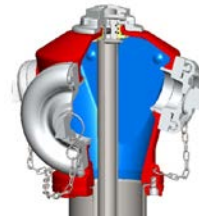
- Para abastecimento de água no combate a incêndio e fornecimento de água potável e líquidos neutros
- Instalação simples e rápida operação
- Quando instalado e após aliviados os pernos fusíveis, permitem que o corpo superior rode 360°
- Versão standard fornecida com tampão storz anti-roubo, disponível também com tampão storz inviolável e tampão guillemin
- Fácil manutenção, com sistema de vedação desmontável, sem que seja necessário retirar o marco da conduta
- Em caso de impacto ocasional que origine uma rotura, o seccionamento do marco ocorre através da fratura dos pernos fusíveis, possibilitando a sua reparação em carga, utilizando apenas o kit de substituição
- Marco de incêndio fornecido de série com sistema de drenagem incorporado (coluna seca - Tipo C). A coluna esvazia-se automaticamente quando este é fechado. Tempo de drenagem do marco 6,4 minutos
- Marco de incêndio fornecido de série com curva flangeada DN100 a 90° com pé, a pedido pode ser fornecido com curva de redução flangeada de DN100/80, ou curva de flange/boca para tubo de PVC DN100/110 ou DN100/90 com pé
- Acessórios: chave para marco de incêndio (ref. 07.500), chave para tampão storz inviolável (07.500), kit de substituição Ignis (07.501)
- A pedido o marco de incêndio pode ser fornecido noutras cores; com haste superior; fuso e tubos em aço inox AISI 316L ou outro, tampões storz invioláveis ou vedantes em NBR.



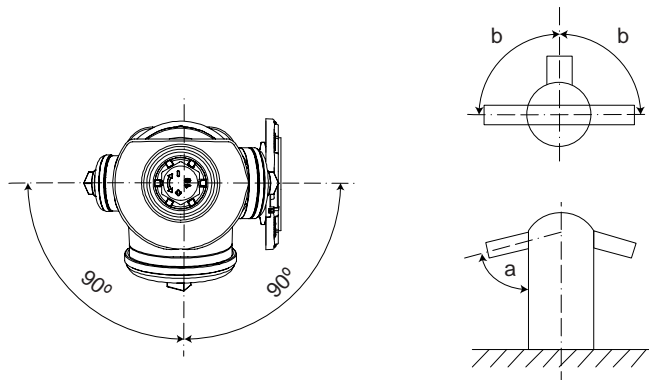


Termos de uso

- Pressão de operação permitida (PFA) 16 bar
- Número de voltas para abertura completa: 10 voltas para a esquerda
- Tempo de escoamento máximo da válvula de drenagem 6,4 min/m
- Volume de água retida 20 ml
- Binário Máximo de Operação (MOT): 125Nm
- Binário de Resistência Mínimo (mST): 250Nm



Ilustrado Marco de incêndio Ignis opção A - Curva Flangeada DN100 a 90° com pé



a	b
75° ± 5°	180° ± 5°

CARACTERÍSTICAS HIDRÁULICAS
Coeficiente de caudal mínimo para os diferentes tipos de ligação e altura do MI

storz	(Kv)
52 (DN 50)	64
75 (DN 65)	116
110 (DN 100)	160



continuação da página anterior

Lista de componentes

pos.	componentes	material	norma
1	Porca de abertura	Alumínio	-
2	Bucim corpo superior	Latão	EN 12164
3	Tampão storz	Alumínio	-
4	Boca storz	Alumínio	-
5	Haste superior	Aço inox AISI 304	EN 10088 - 1
6	Suporte	Ferro fundido dúctil EN-GJS-500-7	EN 1563
7	Porca do fuso	Latão	EN 12164
8	Fuso	Aço inox AISI 420	EN 10088 - 1
9	Porca fixa do obturador	Latão	EN 12164
10	Obturador	Ferro fundido dúctil EN-GJS-500-7	EN 1563
11	Vedante do obturador	Elastômero EPDM WA	EN 681 - 1
12	Corpo superior	Ferro fundido dúctil EN-GJS-500-7	EN 1563
13	Tubo do corpo superior	Aço inox AISI 304	EN 10088 - 1
14	Tubo do corpo inferior	Aço inox AISI 304	EN 10088 - 1
15	Corpo inferior	Ferro fundido dúctil EN-GJS-500-7	EN 1563
16	Dreno de bola automática	Latão	-
17	Tubo do dreno	PE	-
18	Pernos fusíveis	Aço inox A2	EN 10088 - 1
19	Porcas	Aço inox A4	EN 10088 - 1
20	Anilhas	Aço inox A2	EN 10088 - 1
21	Parafusos	Aço inox A2	EN 10088 - 1

Referências e dimensões

Legenda:

RD - Profundidade de montagem. Desde a linha de solo até à tubagem

DN	código	RD	Y	H	H1	H2	H3	H4	H5	H6	H7	tomadas de água			nº voltas abertura	Kg aprox.
												tipo	frente	lateral		
100	11220010	670	60	1610	845	125	180	540	760	620	590	Storz	110	75 52	10	44
100	11220010INV	670	60	1610	845	125	180	540	760	620	590	Storz	110	75 52	10	44
100	11220040	670	60	1610	845	125	180	540	760	620	590	Storz	75	52 52	10	44
100	11220040INV	670	60	1610	845	125	180	540	760	620	590	Storz	75	52 52	10	44
100	11220510	670	60	1610	845	125	180	540	760	620	590	Guillemin	100	65 65	10	44
100	11220505	670	60	1610	845	125	180	540	760	620	590	Guillemin	80	40 40	10	44
100	11220015	1000	60	1940	1180	125	180	870	760	620	590	Storz	110	75 52	10	45
100	11220015INV	1000	60	1940	1180	125	180	870	760	620	590	Storz	110	75 52	10	45
100	11220045	1000	60	1940	1180	125	180	870	760	620	590	Storz	75	52 52	10	45
100	11220045INV	1000	60	1940	1180	125	180	870	760	620	590	Storz	75	52 52	10	45
100	11220020	1250	60	2190	1430	125	180	1120	760	620	590	Storz	110	75 52	10	46
100	11220020INV	1250	60	2190	1430	125	180	1120	760	620	590	Storz	110	75 52	10	46
100	11220050	1250	60	2190	1430	125	180	1120	760	620	590	Storz	75	52 52	10	46
100	11220050INV	1250	60	2190	1430	125	180	1120	760	620	590	Storz	75	52 52	10	46
100	11220025	1500	60	2440	1680	125	180	1370	760	620	590	Storz	110	75 52	10	47
100	11220025INV	1500	60	2440	1680	125	180	1370	760	620	590	Storz	110	75 52	10	47
100	11220055	1500	60	2440	1680	125	180	1370	760	620	590	Storz	75	52 52	10	47
100	11220055INV	1500	60	2440	1680	125	180	1370	760	620	590	Storz	75	52 52	10	47
Marco de Incêndio Ignis AISI 316																
100	11220011	670	60	1610	851	125	180	702	759	603	569	Storz	110	75 52	10	44
100	11220041	670	60	1610	851	125	180	702	759	620	590	Storz	75	52 52	10	44
100	11220016	1000	60	1942	878	125	180	1034	759	603	569	Storz	110	75 52	10	45
100	11220046	1000	60	1942	878	125	180	1034	759	603	569	Storz	75	52 52	10	45

continuação na página seguinte - Curvas de pé

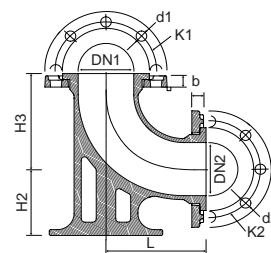


continuação da página anterior

Opção A - Curva Flangeada a 90° com pé



Curva flangeada DN100 a 90° com pé [ref.10.1004]

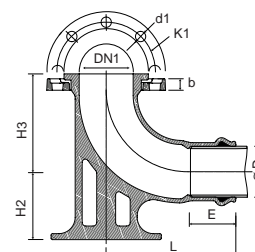


DN1 DN2	PN	code	L mm	H2 mm	H3 mm	K1 mm	nº x d1 mm	K2 mm	nº x d2 mm	b mm	Kg approx.
100	10/16	10001065	180	125	180	180	8 x 19	180	8 x 19	21	16
100 80	10/16	100010651		125	180	180	8 x 19	160	8 x 19	21	15

Opção B - Curva Flange/boca para tubo de PVC com pé



A pedido curva de flange/boca para tubo de PVC DN100/110 ou DN100/90 com pé [ref.10.104]



DN1	Ø D ext. PVC	PN	code	L mm	E min	H2 mm	H3 mm	K1 mm	nº x d1 mm	b mm	Kg approx.
100	90	10/16	10001064	240	86	125	305	180	8 x 19	19	14
100	110	10/16	10001066	260	115	125	305	180	8 x 19	19	15



Fucoli Somepal
FUNDAÇÃO DE FERRO, S.A.

Visite o nosso website em www.fucoli-somepal.pt

Sede: Estrada de Coselhas, 3000-125 Coimbra – Portugal | Tel.: (+351) 239 490100 | Fax: (+351) 239 490198

Filial: Rua de Aveiro 50, 3050-420 Pampilhosa – Portugal | Tel.: (+351) 239 490100 | Fax: (+351) 231 949292 | comercial@fucoli-somepal.pt

