

FLANGE DE ADAPTAÇÃO PARA FERRO FUNDIDO DÚCTIL DN 50 - 600 PN10/16

11.2500



Descrição do produto

- Flange de adaptação para tubos de ferro fundido dúctil para águas residuais
- Temperatura de serviço desde 0°C (sem gelo) a 70°C

Normas

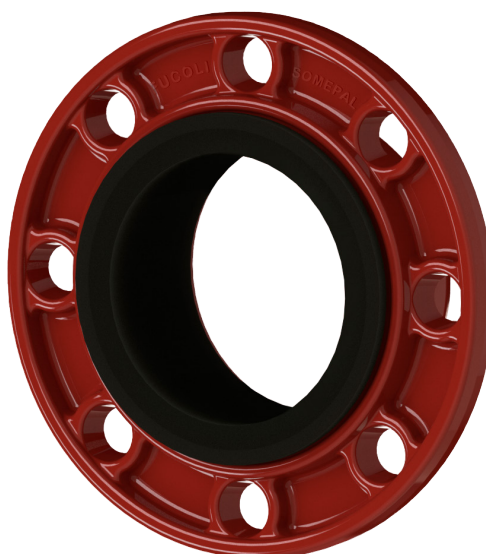
- Concebida de acordo com a norma EN 598
- Furação da flange de acordo com a norma EN 1092-2 (ISO 7005-2) PN 10/16

Proteção contra a corrosão

- Revestimento com tinta epóxica RAL 3011
- Aplicação interna e externa com uma espessura mínima de revestimento de 250 µm
- Revestimento epóxico, aplicado eletrostaticamente de acordo com EN 14901 e especificações GSK (RAL-GZ662)

Caraterísticas

- Flange de adaptação para águas residuais
- Corpo em ferro fundido dúctil EN-GJS-500-7
- Junta de vedação em NBR
- Instalação simples e rápida
- Acessório para ligação de tubos em ferro fundido dúctil a qualquer componente flangeado
- Permite um ângulo de deflexão máximo de 3.5°
- Dupla furação PN 10/16 para DN 50 a DN 350
- Pressão máxima de serviço 16 bar, sendo que a pressão máxima de serviço e de ensaio deverá estar de acordo com a norma do tubo
- Este acessório não garante o bloqueio dos tubos, estes devem ser ancorados por outros meios
- Acessórios: kit flange em aço zincado [ref. 15.500] ou kit flange em aço inox [ref. 15.510].



Fucoli Somepal
FUNDAÇÃO DE FERRO, S. A.

Visite o nosso website em www.fucoli-somepal.pt

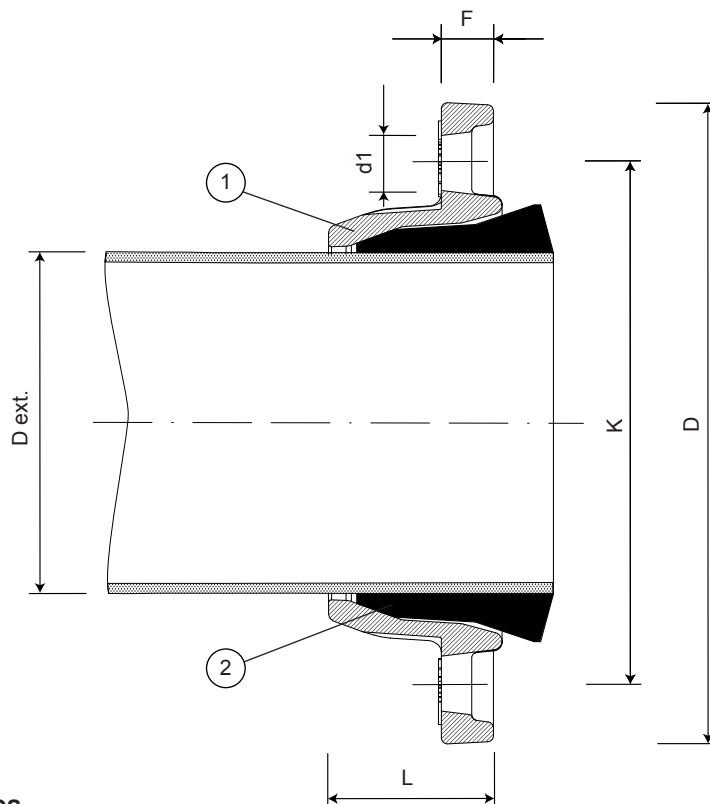
Sede: Estrada de Coselhas, 3000-125 Coimbra – Portugal | Tel.: (+351) 239 490100 | Fax: (+351) 239 490198

Filial: Rua de Aveiro 50, 3050-420 Pampilhosa – Portugal | Tel.: (+351) 239 490100 | Fax: (+351) 231 949292 | comercial@fucoli-somepal.pt



FLANGE DE ADAPTAÇÃO PARA FERRO FUNDIDO DÚCTIL DN 50 - 600 PN10/16

11.2500



Lista de componentes

pos.	componentes	material	norma
1	Flange	Ferro fundido dúctil EN-GJS-500-7	EN 1563
2	Vedante da boca	Elastómero NBR	EN 681 - 1

Referências e dimensões

DN	D ext.	PN	código	D mm	L mm	F mm	K mm	nº x d1 mm	Kg aprox.
50	66	10/16	10185000	165	45	21	125	4 x 19	2
60/65	77	10/16	10185010	185	48	21	135/145	4 x 19	3
65	82	10/16	10185020	185	48	21	145	4 x 19	3
80	98	10/16	10185030	200	56	21	160	8 x 19	3
100	118	10/16	10185040	220	60	21	180	8 x 19	4
125	144	10/16	10185050	250	65	21	210	8 x 19	5
150	170	10/16	10185060	285	70	22	240	8 x 23	6
200	222	10/16	10185070	340	89	22	295	8-12 x 23	9
250	274	10/16	10185080	400	101	22	350/355	12 x 23/28	12
300	326	10/16	10185090	455	104	24.5	400/410	12 x 23/28	15
350	378	10/16	10185100	520	114	29	460/470	16 x 23/28	22
400	429	10	10185110	565	124	29	515	16 x 28	24
400	429	16	10185120	580	124	29	525	16 x 31	31
450	480	10	10185130	615	131	30	565	20 x 28	29
450	480	16	10185140	640	131	30	585	20 x 31	32
500	532	10	10185150	670	136	31	620	20 x 28	31
500	532	16	10185160	715	136	31	650	20 x 34	38
600	635	10	10185170	780	141	35	725	20 x 31	46
600	635	16	10185180	840	141	35	770	20 x 37	60



Fucoli Somepal
FUNDAÇÃO DE FERRO, S.A.

Visite o nosso website em www.fucoli-somepal.pt

Sede: Estrada de Coselhas, 3000-125 Coimbra – Portugal | Tel.: (+351) 239 490100 | Fax: (+351) 239 490198

Filial: Rua de Aveiro 50, 3050-420 Pampilhosa – Portugal | Tel.: (+351) 239 490100 | Fax: (+351) 231 949292 | comercial@fucoli-somepal.pt



100% MADE IN EUROPE