

# VÁLVULA DE CUNHA ELÁSTICA FLANGEADA S15 3000

## com caixa redutora

### DN 40 - 300 PN25

01.204GK



#### Descrição do produto

- Válvula de cunha elástica flangeada modelo 3000 com caixa redutora Auma, para água potável e líquidos neutros
- Temperatura de serviço desde 0°C (sem gelo) a 70°C

#### Normas

- Concebida de acordo com a norma EN 1074 parte 1 e 2 e EN 1171
- Flange de acordo com a norma EN 1092-2 PN25
- Distância entre flanges de acordo com a norma EN 558 série 15
- Flange de topo de acordo com ISO 5210
- Caixa redutora Auma de acordo com ISO 22153

#### Ensaaios

- As válvulas são individualmente ensaiadas em fábrica de acordo com a norma EN 1074-1/2 e EN 12266-1:
- Vedação 1.1 x PN (bar); Corpo: 1.5 x PN (bar)

#### Proteção contra a corrosão

- Revestimento com tinta epóxica RAL 5005
- Aplicação interna e externa com uma espessura mínima de revestimento de 250 µm
- Revestimento epóxico, homologado para água potável, aplicado eletrostaticamente de acordo com DIN 3476-1, EN 14901-1 e com aprovação GSK

#### Certificações

- Certificação de potabilidade ACS certificado 26 ACC NY 096
- Certificação do revestimento epóxico GSK-ID:1247 (RAL-GZ 662)

#### Caraterísticas

- Válvula de seccionamento homologada para água potável
- Passagem total e direta
- As válvulas de DN 250 a DN 300 são equipadas com um rolamento axial para garantir binários de manobra reduzidos
- Fuso em aço inox com rosca obtida pelo processo de laminagem a frio, que permite manter a estrutura do aço e aumentar a sua resistência mecânica
- Sistema de vedação do fuso com 4 O-rings em EPDM
- Permite a substituição dos O-rings de vedação do fuso em carga
- Cunha totalmente vulcanizada em EPDM aprovado para água potável
- Topo da cunha concebida com sistema “soft stop”, que faz de batente de fim de curso, para a válvula totalmente aberta
- Porca da cunha em latão, firmemente cravada na cunha, evitando vibrações e garantindo uma maior longevidade
- Corpo da válvula e cunha concebidos com sistema “monorail”
- Junta de vedação corpo/tampa em EPDM totalmente alojada numa cavidade concebida para a acoplar, circundando os parafusos, garantindo uma perfeita vedação
- Parafusos corpo/tampa em aço inox A2 embutidos e selados, garantindo uma proteção total contra a corrosão
- Caixa redutora multi-voltas Auma GK IP68
- A pedido possibilidade de fuso em aço inoxidável AISI 316L, vedantes em NBR e porca da cunha em diferentes ligas de latão.



**Fucoli-Somepal**  
FUNDAÇÃO DE FERRO, S. A.

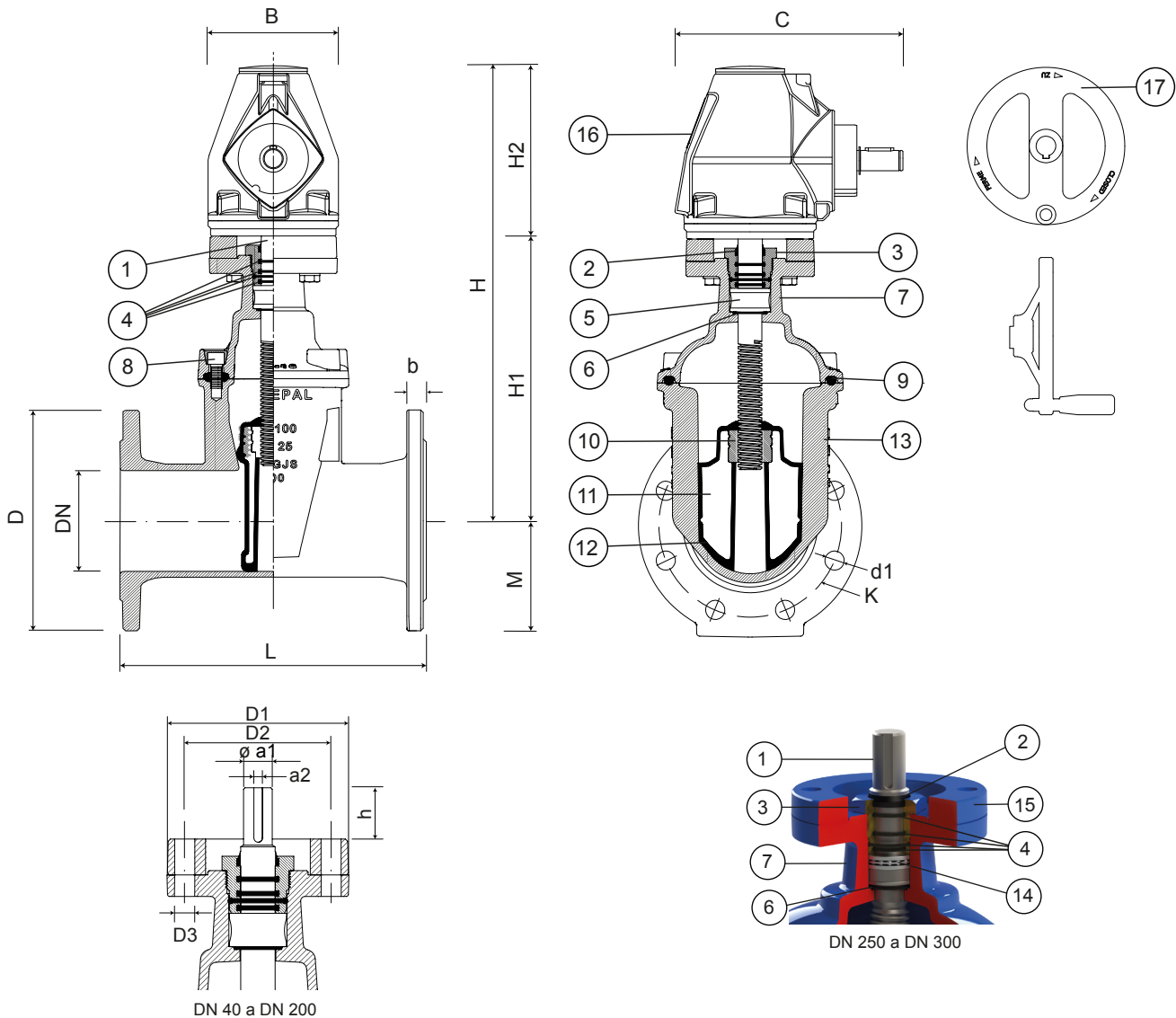
Visite o nosso website em [www.fucoli-somepal.pt](http://www.fucoli-somepal.pt)

Sede: Estrada de Coselhas, 3000-125 Coimbra – Portugal | Tel.: (+351) 239 490100

Filial: Rua de Aveiro 50, 3050-420 Pampilhosa – Portugal | Tel.: (+351) 239 490100 | [comercial@fucoli-somepal.pt](mailto:comercial@fucoli-somepal.pt)

**VÁLVULA DE CUNHA ELÁSTICA FLANGEADA S15 3000**  
**com caixa redutora**  
**DN 40 - 300 PN25**

01.204GK



**Lista de componentes**

| pos | componentes     | material                          | norma      | pos | componentes           | material                          | norma            |
|-----|-----------------|-----------------------------------|------------|-----|-----------------------|-----------------------------------|------------------|
| 1   | Fuso            | Aço inox AISI 420                 | EN 10088-1 | 10  | Porca da cunha        | Latão DZR CW626N                  | EN 12164         |
| 2   | Vedante limpeza | Elastómero                        | -          | 11  | Cunha                 | Ferro fundido dúctil EN-GJS-500-7 | EN 1563          |
| 3   | Bucim           | Latão DZR CW602N                  | EN 12164   | 12  | Revestimento da cunha | Elastómero EPDM                   | EN 681-1         |
| 4   | O-rings         | Elastómero EPDM                   | EN 681-1   | 13  | Corpo                 | Ferro fundido dúctil EN-GJS-500-7 | EN 1563          |
| 5   | Anilha do fuso  | Latão DZR CW602N                  | EN 12164   | 14  | Rolamento             | Aço                               | ISO 20516        |
| 6   | O-ring          | Elastómero EPDM                   | EN 681-1   | 15  | Flange de montagem    | Ferro fundido dúctil EN-GJS-500-7 | EN 1563          |
| 7   | Tampa           | Ferro fundido dúctil EN-GJS-500-7 | EN 1563    | 16  | Caixa redutora        | -                                 | -                |
| 8   | Parafusos       | Aço inox A2                       | EN 10088-1 | 17  | Volante               | Aço estampado ST W24              | EN 10111 e 10130 |
| 9   | Junta da tampa  | Elastómero EPDM                   | EN 681-1   |     |                       |                                   |                  |

# VÁLVULA DE CUNHA ELÁSTICA FLANGEADA S15 3000

## com caixa redutora

### DN 40 - 300 PN25

01.204GK



continuação da página anterior

#### Referências e dimensões

| DN  | PN | código     | D<br>mm | L<br>mm | H<br>mm | H1<br>mm | M<br>mm | K<br>mm | nº x d1<br>mm | b<br>mm | ISO 5210<br>flange | AUMA<br>reductor | h<br>mm | B<br>mm | C<br>mm | Ø D1<br>mm | H2<br>mm | Kg<br>aprox. |
|-----|----|------------|---------|---------|---------|----------|---------|---------|---------------|---------|--------------------|------------------|---------|---------|---------|------------|----------|--------------|
| 40  | 25 | 10731010GK | 150     | 240     | 347     | 177      | 75      | 110     | 4 x 19        | 19      | F10                | GK 10.2          | 30      | 130     | 105     | 160        | 170      | 20           |
| 50  | 25 | 10731020GK | 165     | 250     | 378     | 208      | 83      | 125     | 4 x 19        | 19      | F10                | GK 10.2          | 30      | 130     | 105     | 160        | 170      | 22           |
| 60  | 25 | 10731030GK | 175     | 270     | 387     | 217      | 88      | 135     | 8 x 19        | 19      | F10                | GK 10.2          | 33      | 130     | 105     | 160        | 170      | 27           |
| 65  | 25 | 10731040GK | 185     | 270     | 387     | 217      | 93      | 145     | 8 x 19        | 19      | F10                | GK 10.2          | 33      | 130     | 105     | 160        | 170      | 27           |
| 80  | 25 | 10731050GK | 200     | 280     | 425     | 253      | 100     | 160     | 8 x 19        | 19      | F10                | GK 10.2          | 33      | 130     | 105     | 160        | 170      | 31           |
| 100 | 25 | 10731060GK | 235     | 300     | 456     | 286      | 110     | 190     | 8 x 23        | 19      | F10                | GK 10.2          | 39      | 130     | 105     | 200        | 170      | 36           |
| 125 | 25 | 10731070GK | 270     | 325     | 493     | 323      | 125     | 220     | 8 x 28        | 19      | F10                | GK 10.2          | 39      | 130     | 105     | 200        | 170      | 44           |
| 150 | 25 | 10731080GK | 300     | 350     | 572     | 384      | 143     | 250     | 8 x 28        | 20      | F14                | GK 14.2          | 41      | 180     | 105/123 | 315        | 188      | 63           |
| 200 | 25 | 10731090GK | 360     | 400     | 647     | 459      | 180     | 310     | 12 x 28       | 22      | F14                | GK 14.2          | 46      | 180     | 105/123 | 315        | 188      | 84           |
| 250 | 25 | 10731100GK | 425     | 450     | 733     | 545      | 213     | 370     | 12 x 31       | 24.5    | F14                | GK 14.2          | 50      | 180     | 105/123 | 315        | 188      | 114          |
| 300 | 25 | 10731110GK | 485     | 500     | 803     | 615      | 243     | 430     | 16 x 31       | 27.5    | F14                | GK 14.2          | 50      | 180     | 105/123 | 315        | 188      | 184          |

| AUMA<br>reductor | ISO 5210<br>flange | B<br>mm | C<br>mm | D1<br>mm | D2<br>mm | nº x D3<br>mm | Ø a1<br>mm | Ø a2<br>mm | Ø volante |
|------------------|--------------------|---------|---------|----------|----------|---------------|------------|------------|-----------|
| GK 10.2          | F10                | 130     | 105     | 125      | 102      | 4 x 12        | 20         | 6          | 200   315 |
| GK 14.2          | F14                | 180     | 105/123 | 175      | 140      | 4 x 18        | 30         | 8          | 200   315 |

Para mais informações sobre caixa redutora, consultar documentação técnica do fabricante.