

TAMPA REDONDA MODELO ULTRA B125, C250 e D400

12.102



Descrição do produto

- Tampa redonda modelo ULTRA
- Pintura preta de base aquosa
- Vedação hidráulica ou apoio elástico antiruído

Local de instalação

- Classe B125 - Passeios, zonas para peões e zonas comparáveis, parques de estacionamento e silos de estacionamento para viaturas ligeiras
- Classe C250 - Para dispositivos de entrada instalados na zona de valetas de rua ao longo de lancis que, medida a partir da aresta do lancil, se prolongue no máximo 0,5 m na via de circulação e a 0,2 m do passeio
- Classe D400 - Vias de circulação (incluindo ruas para peões), bermas estabilizadas e parques de estacionamento para todos os tipos de veículos rodoviários

Normas

- Desempenho de acordo com a norma EN 124-1/2

Caraterísticas

- Tampa e aro em ferro fundido dúctil (EN-GJS-500-7) com pintura preta de base aquosa
- Tampa com relevo antideslizante de acordo com a norma EN 124-1, concebida para permitir uma fácil e rápida instalação
- Tampa com dois pontos de levantamento permitindo um fácil manuseamento
- Tampa de concepção robusta
- Disponível com vedação hidráulica para impedir a passagem de odores ou com apoio elástico que garante o assentamento perfeito da tampa no aro e a ausência de ruído em condições de tráfego intenso
- Personalização da tampa com inscrições ou logotipo em alto relevo, mediante quantidades mínimas.



Fucoli Somepal
FUNDAÇÃO DE FERRO, S.A.

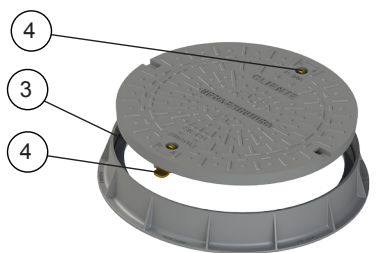
Visite o nosso website em www.fucoli-somepal.pt

Sede: Estrada de Coselhas, 3000-125 Coimbra – Portugal | Tel.: (+351) 239 490100 | Fax: (+351) 239 490198

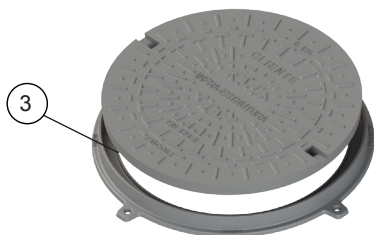
Filial: Rua de Aveiro 50, 3050-420 Pampilhosa – Portugal | Tel.: (+351) 239 490100 | Fax: (+351) 231 949292 | comercial@fucoli-somepal.pt

TAMPA REDONDA MODELO ULTRA B125, C250 e D400

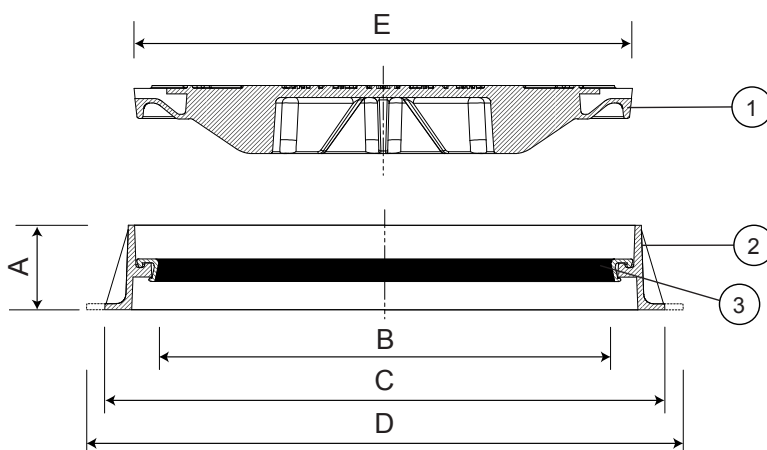
12.102



Ultra 500 c/ aro alto, apoio elástico e 2 fechos segurança



Ultra 500



Lista de componentes

pos.	componentes	material	norma
1	Tampa	Ferro fundido dúctil EN-GJS-500-7	EN 1563
2	Aro	Ferro fundido dúctil EN-GJS-500-7	EN 1563
3	Apoio elástico antirruído	Polietileno	-
4	Fecho de segurança adicional	Zinco 8.8	-

Referências e dimensões

Modelo - DN - Classe	códigos	Aro				Tampa	vedação hidráulica S / N	Peso	
		altura mm	abertura útil mm	Ø exterior mm	Ø ext c/ chumbadores mm	Ø exterior mm		Tampa kg	Total kg
		A	B	C	D	E		aprox.	aprox.
* Ultra 300 - B125	24B1BE2UNBBZZZZ00AA	35	273	340	410	310	S	7	10
* Ultra 400 - B125	24B1BO2UNBBZZZZ00AA	39	370	450	525	420	S	11	16
* Ultra 400 - D400	24B1BO4UNBBZZZZ00AA	39	370	450	525	420	S	18	23
* Ultra 500 - B125	24B1BY2UNCBZZZZ00AA	46	465	575	645	530	S	16	24
* Ultra 500 - C250	24B1BY3UNCBZZZZ00AA	46	465	575	645	530	S	23	31
* Ultra 500 - D400	24B1BY4UNCBZZZZ00AA	46	465	575	645	530	S	29	37
Ultra 500 - B125 c/ aro alto e apoio elástico	24B1BY2UNHBZZZZ00AC	90	485	595	595	530	N	16	30
Ultra 500 - C250 c/ aro alto e apoio elástico	24B1BY3UNHBZZZZ00AC	90	485	595	595	530	N	23	37
Ultra 500 - D400 c/ aro alto e apoio elástico	24B1BY4UNHBZZZZ00AC	90	485	595	595	530	N	24	43
Ultra 500 - D400 c/ aro alto, apoio elástico e 2 fechos segurança	24B1BY4UNHBZZZZ00LC	90	485	595	595	530	N	24	39
* Ultra 550 - B125	24B1CD2UNDBZZZZ00AA	52	500	595	665	550	S	24	33
* Ultra 550 - C250	24B1CD3UNDBZZZZ00AA	52	500	595	665	550	S	27	36
* Ultra 550 - D400	24B1CD4UNDBZZZZ00AA	52	500	595	665	550	S	30	39
* Ultra 600 - B125	24B1CI2UNCBZZZZ00AA	46	600	710	710	665	S	25	37



Fucoli Somepal
FUNDAÇÃO DE FERRO, S.N.

Visite o nosso website em www.fucoli-somepal.pt

Sede: Estrada de Coselhas, 3000-125 Coimbra – Portugal | Tel.: (+351) 239 490100 | Fax: (+351) 239 490198

Filial: Rua de Aveiro 50, 3050-420 Pampilhosa – Portugal | Tel.: (+351) 239 490100 | Fax: (+351) 231 949292 | comercial@fucoli-somepal.pt

