

# VÁLVULA DE BORBOLETA DUPLEX 316L

com sede em aço inox AISI 316L, redutor e atuador elétrico AUMA  
DN 150 - 1100 PN10/16

11.800A



## Descrição do produto

- Válvula de borboleta modelo DUPLEX 316L com redutor e atuador elétrico AUMA para águas residuais
- Temperatura de serviço desde 0°C (sem gelo) a 70°C

## Normas

- Concebida de acordo com a norma EN 1074 parte 1 e 2 e EN 593
- Flange de acordo com a norma EN 1092-2 PN10/16
- Distância entre flanges de acordo com a norma EN 558 tabela 2 serie 14
- Flange de montagem de actuador de acordo com ISO 5210
- Atuador elétrico Auma Norm IP68 de acordo com a norma EN 60529

## Ensaaios

As válvulas são individualmente ensaiadas em fábrica de acordo com a norma EN 1074-1/2 e EN 12266:

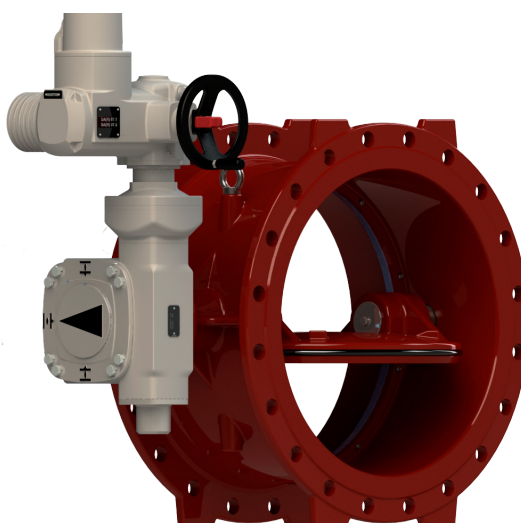
- Vedação 1.1 x PN (bar); Corpo: 1.5 x PN (bar)

## Proteção contra a corrosão

- Revestimento com tinta epóxica RAL 3011
- Aplicação interna e externa com uma espessura mínima de revestimento de 250 µm
- Revestimento epóxico, aplicado eletrostaticamente de acordo com DIN 3476-1, EN 14901 e especificações GSK (RAL-GZ662)

## Caraterísticas

- Válvula de seccionamento e regulação de caudal para águas residuais
- Válvula com dupla excentricidade e vedação bidirecional permitindo uma perfeita vedação nos dois sentidos do fluxo
- Corpo em ferro fundido dúctil EN-GJS-500-7
- Sede do corpo em aço inox AISI 316L
- Veios em aço inox AISI 316L encasquilhado a bronze
- Fácil substituição do vedante
- Sistema inovador de estabilidade do obturador que impede o seu deslocamento no sentido transversal garantindo, deste modo, uma vedação permanente
- Equipada de série com caixa redutora IP68 e atuador elétrico Auma Norm devidamente afinada, em fábrica, nas posições de abertura e de fecho, o que garante o seu correto funcionamento
- Caixa redutora com parafuso sem fim que bloqueia em qualquer posição o obturador impedindo que o impacto do fluxo mude a sua posição
- Atuador Auma Norm multi-voltas SA com motor trifásico AC (3PH - 400V - 50Hz - IP68)
- A pedido possibilidade de atuador elétrico Auma Norm monofásico, Auma Matic, Aumatic ou outros.



**Fucoli Somepal**  
FUNDAÇÃO DE FERRO, S. A.

Visite o nosso website em [www.fucoli-somepal.pt](http://www.fucoli-somepal.pt)

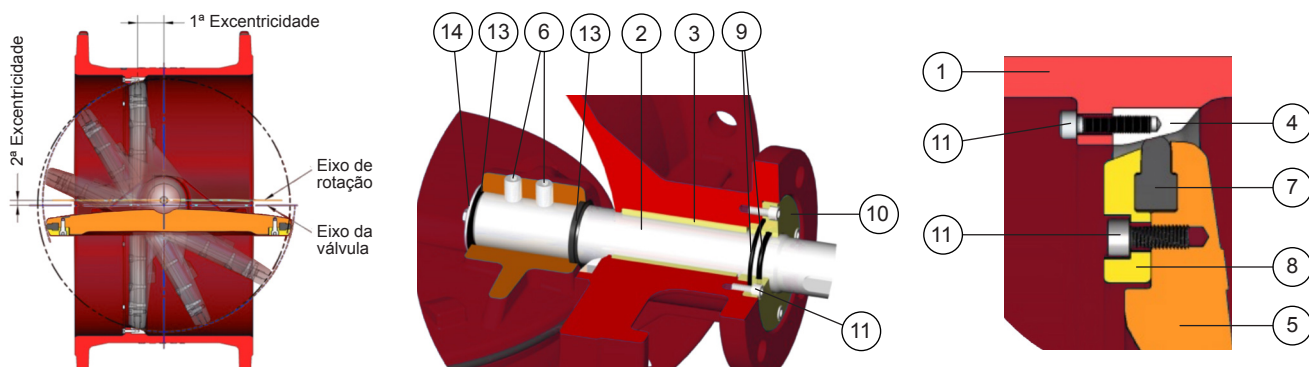
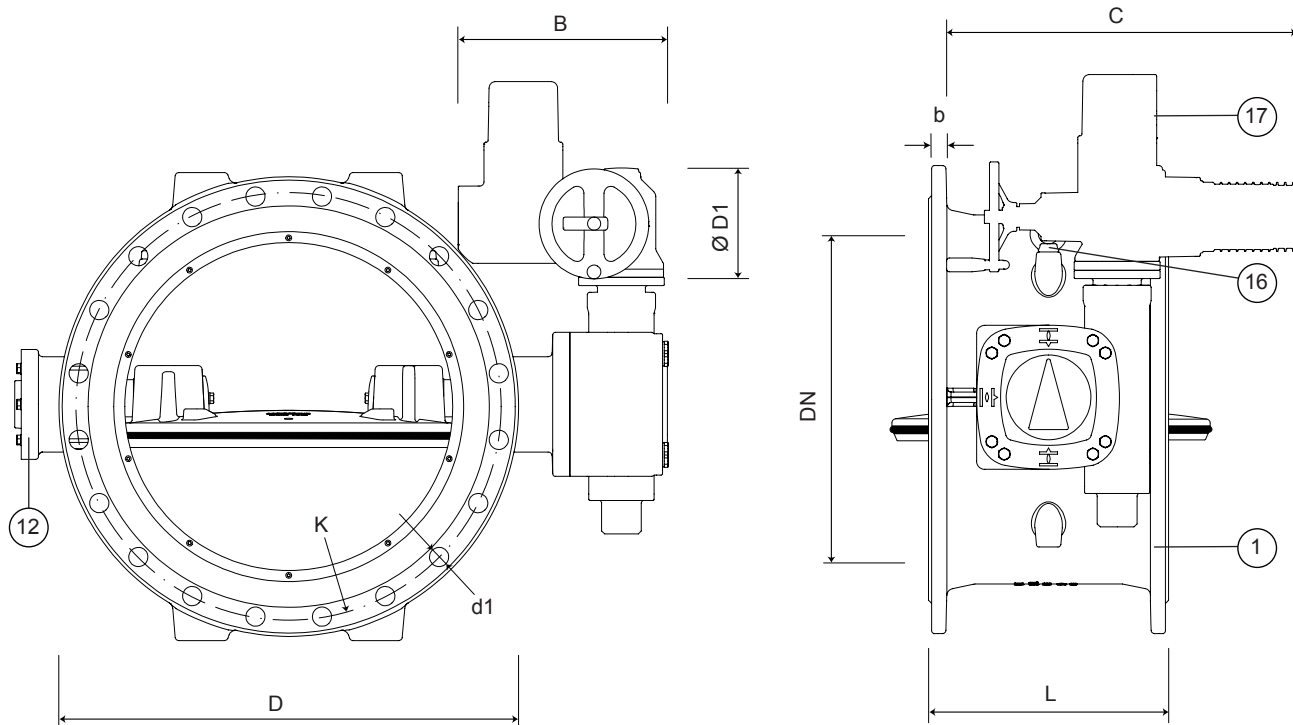
Sede: Estrada de Coselhas, 3000-125 Coimbra – Portugal | Tel.: (+351) 239 490100 | Fax: (+351) 239 490198

Filial: Rua de Aveiro 50, 3050-420 Pampilhosa – Portugal | Tel.: (+351) 239 490100 | Fax: (+351) 231 949292 | [comercial@fucoli-somepal.pt](mailto:comercial@fucoli-somepal.pt)

# VÁLVULA DE BORBOLETA DUPLEX 316L

com sede em aço inox AISI 316L, redutor e atuador elétrico AUMA  
DN 150 - 1100 PN10/16

11.800A



Pormenor de vedação com sede do corpo em aço inox AISI 316L

## Lista de componentes

pos.	componentes	material	norma
1	Corpo	Ferro Fundido Dúctil EN-GJS-500-7	EN 1563
2	Veios	Aço inox AISI 316L	EN 10088 - 1
3	Casquilhos dos veios	Bronze	EN 1982
4	Sede do corpo	Aço inox AISI 316L	EN 10088 - 1
5	Obturador	Ferro Fundido Dúctil EN-GJS-500-7	EN 1563
6	Perno	Aço inox A2	EN 10088 - 1
7	Vedante do obturador	Elastómero NBR	EN 681 - 1
8	Aro de aperto do vedante	Ferro Fundido Dúctil EN-GJS-500-7	EN 1563
9	O-rings	Elastómero NBR	EN 681 - 1
10	Anel de fixação O-rings	Bronze	EN 1982
11	Parafusos	Aço inox A2	EN 10088 - 1
12	Tampa Lateral	Ferro Fundido Dúctil EN-GJS-500-7	EN 1563
13	Vedantes dos veios	Elastómero NBR	EN 681 - 1
14	Anilha do Veio	Aço inox AISI 316L	EN 10088 - 1
15	Caixa redutora	-	-
16	Olhais	Aço zincado	-
17	Atuador elétrico AUMA	-	-

continuação na página seguinte

# VÁLVULA DE BORBOLETA DUPLEX 316L

com sede em aço inox AISI 316L, redutor e atuador elétrico AUMA  
**DN 150 - 1100 PN10/16**

11.800A



continuação da página anterior

## Referências e dimensões

DN	PN	código	D	L	K	n° x d1	b	AUMA atuador	B	C	Ø D1	RPM atuador	tempo fecho s.	Kg aprox.
			mm	mm	mm	mm	mm		mm	mm	mm			
150	10/16	10777305A	285	210	240	8 x 23	19	SA 7.6	300	514	160	22	35	58
200	10	10777310A	340	230	295	8 x 23	20	SA 7.6	300	514	160	22	35	69
200	16	10777315A	340	230	295	12 x 23	20	SA 7.6	300	514	160	22	35	94
250	10	10777320A	400	250	350	12 x 23	22	SA 7.6	300	514	160	16	48	97
250	16	10777325A	400	250	355	12 x 28	22	SA 7.6	300	514	160	16	48	98
300	10	10777330A	455	270	400	12 x 23	24.5	SA 7.6	300	514	160	16	48	115
300	16	10777335A	455	270	410	12 x 28	24.5	SA 7.6	300	514	160	16	48	115
350	10	10777340A	505	290	460	16 x 23	24.5	SA 7.6	300	514	160	16	50	150
350	16	10777345A	520	290	470	16 x 28	26.5	SA 10.2	313	537	200	16	50	162
400	10	10777350A	565	310	515	16 x 28	24.5	SA 7.6	300	514	160	16	50	171
400	16	10777355A	580	310	525	16 x 31	28	SA 10.2	313	537	200	16	50	184
450	10	10777360A	615	330	565	20 x 28	25.5	SA 7.6	300	514	160	32	98	226
450	16	10777365A	640	330	585	20 x 31	30	SA 7.6	300	514	160	32	98	248
500	10	10777370A	670	350	620	20 x 28	26.5	SA 7.6	300	514	160	32	98	260
500	16	10777375A	715	350	650	20 x 34	31.5	SA 7.6	300	514	160	32	98	285
600	10	10777380A	780	390	725	20 x 31	30	SA 7.6	300	514	160	32	98	327
600	16	10777385A	840	390	770	20 x 37	36	SA 10.2	313	537	200	22	142	381
700	10	10777390A	895	430	840	24 x 31	32.5	SA 10.2	313	537	200	22	142	461
700	16	10777395A	910	430	840	24 x 37	39.5	SA 10.2	313	537	200	22	142	513
800	10	10777400A	1015	470	950	24 x 34	35	SA 10.2	313	537	200	22	142	583
800	16	10777405A	1025	470	950	24 x 41	43	SA 10.2	313	537	200	32	207	678
900	10	10777410A	1115	510	1050	28 x 34	37.5	SA 7.6	300	514	160	32	207	782
900	16	10777415A	1125	510	1050	28 x 41	46.5	SA 7.6	300	514	160	45	288	909
1000	10	10777420A	1230	550	1160	28 x 37	40	SA 10.2	313	537	200	22	301	972
1000	16	10777425A	1255	550	1170	28 x 44	50	SA 10.2	313	537	200	32	405	1122
1100	10	10777427A	1340	590	1270	32 x 37	42.5	SA 10.2	313	537	200	32	405	1761
1100	16	10777429A	1355	590	1270	32 x 44	53.5	SA 14.2	377	725	315	22	578	1837



**Fucoli Somepal**  
 FUNDAÇÃO DE FERRO, S.A.

Visite o nosso website em [www.fucoli-somepal.pt](http://www.fucoli-somepal.pt)

Sede: Estrada de Coselhas, 3000-125 Coimbra – Portugal | Tel.: (+351) 239 490100 | Fax: (+351) 239 490198

Filial: Rua de Aveiro 50, 3050-420 Pampilhosa – Portugal | Tel.: (+351) 239 490100 | Fax: (+351) 231 949292 | [comercial@fucoli-somepal.pt](mailto:comercial@fucoli-somepal.pt)

