

CHAVE DE MANOBRA para válvulas de cunha elástica

05.700

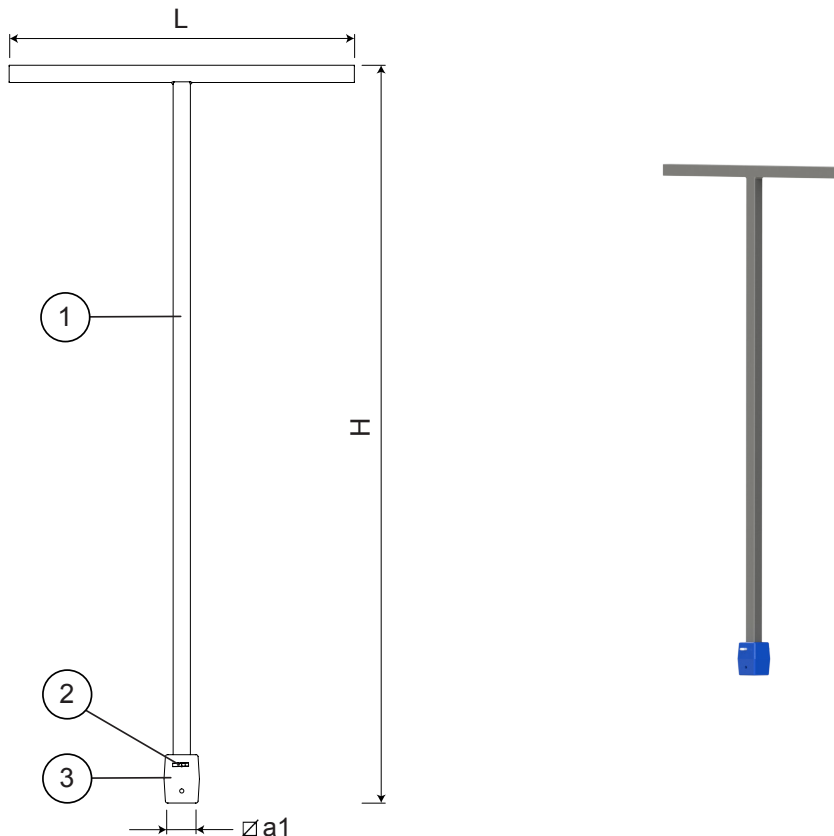


Descrição do produto

- Chave de manobra para válvulas de cunha elástica para água potável, líquidos neutros, águas residuais e distribuição de gás
- Noz em ferro dúctil (EN-GJS-500-7) com revestimento a tinta epóxica

Nota

- Para poder utilizar corretamente a chave de manobra é preciso que a válvula tenha instalado o dado [ref. 05.200].



Lista de componentes

pos.	componentes	material	norma
1	Chave de manobra	Aço	EN 10025
2	Chaveta	Aço inox A2	EN 10088-1
3	Noz de ligação	Ferro fundido dúctil EN-GJS-500-7	EN 1563

Referências e dimensões

código	L	H	∅ a1	Kg
	mm	mm	mm	aprox.
10701005	500	1069	27	3



Fucoli Somepal
FUNDAÇÃO DE FERRO, S. A.

Visite o nosso website em www.fucoli-somepal.pt

Sede: Estrada de Coselhas, 3000-125 Coimbra – Portugal | Tel.: (+351) 239 490100 | Fax: (+351) 239 490198

Filial: Rua de Aveiro 50, 3050-420 Pampilhosa – Portugal | Tel.: (+351) 239 490100 | Fax: (+351) 231 949292 | comercial@fucoli-somepal.pt

