

## CAIXA DE MANOBRA

para gás  
B125 e D400

12.700



### Descrição do produto

- Caixa de manobra para gás
- Pintura preta de base aquosa

### Local de instalação

- Classe B125 - Passeios, zonas para peões e zonas comparáveis, parques de estacionamento e silos de estacionamento para viaturas ligeiras
- Classe D400 - Vias de circulação (incluindo ruas para peões), bermas estabilizadas e parques de estacionamento para todos os tipos de veículos rodoviários

### Normas

- Desempenho de acordo com a norma EN 124-1/2

### Certificações

- Certif certificado "DN 150 B125" DDA - 004/2021
- Certif certificado "DN 600 B125" DDA - 003/2021
- Certif certificado "DN 600 D400" DDA - 006/2021

### Caraterísticas

- Tampa e aro em ferro fundido dúctil (EN-GJS-500-7) com pintura preta de base aquosa
- Tampa com relevo antideslizante de acordo com a norma EN 124-1, concebida para permitir uma fácil e rápida instalação
- Personalização da tampa com inscrições ou logotipo em alto relevo, mediante quantidades mínimas.



D15 - B125  
D60 - B125  
D60 - D400



**Fucoli Somepal**  
FUNDAÇÃO DE FERRO, S.A.

Visite o nosso website em [www.fucoli-somepal.pt](http://www.fucoli-somepal.pt)

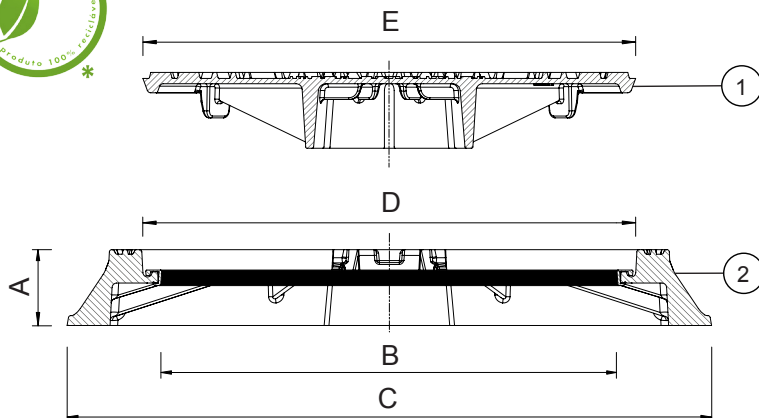
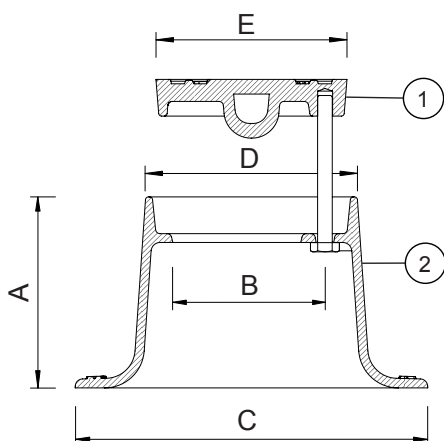
**Sede:** Estrada de Coselhas, 3000-125 Coimbra – Portugal | Tel.: (+351) 239 490100 | Fax: (+351) 239 490198

**Filial:** Rua de Aveiro 50, 3050-420 Pampilhosa – Portugal | Tel.: (+351) 239 490100 | Fax: (+351) 231 949292 | [comercial@fucoli-somepal.pt](mailto:comercial@fucoli-somepal.pt)

# CAIXA DE MANOBRA

para gás  
B125 e D400

12.700



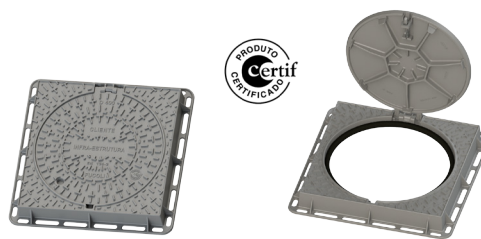
## Modelos



Modelo  
\* Tronco-cónico  
DN 100 e DN 200



Modelo  
\* DN 150



Eixo e Dobradiça  
DN 600 B125 e DN 600 D400



## Lista de componentes

pos.	componentes	material	norma
1	Tampa	Ferro fundido dúctil EN-GJS-500-7	EN 1563
2	Aro	Ferro fundido dúctil EN-GJS-500-7	EN 1563

## Referências e dimensões

Modelo - Classe	código	Aro				Tampa	Peso	
		altura mm	abertura útil mm	exterior mm	exterior à superfície mm	exterior mm	Tampa kg	Total kg
		A	B	C	D	E	aprox.	aprox.
* Tronco-cónica DN 100	24B1AK0ZNBGAZZZ00NA	130	107	240	143	130	2	6
* Tronco-cónica DN 200 - D400	24B1AU4ZNUBGAZZZ00NA	232	200	320	248	232	5	16
* DN 150 - B125	24B1AP2ZNIBZZZZ00QA	105	140	185	185	172.5	2	4
Eixo e Dobradiça 600 - B125	24F1CI2EAIBZZZZ00EE	100	610	850	738	650	25	66
Eixo e Dobradiça 600 - D400	24F1CI4EAIBZZZZ00EE	100	610	850	738	650	30	80



**Fucoli Somepal**  
FUNDIÇÃO DE FERRO, S.A.

Visite o nosso website em [www.fucoli-somepal.pt](http://www.fucoli-somepal.pt)

Sede: Estrada de Coselhas, 3000-125 Coimbra – Portugal | Tel.: (+351) 239 490100 | Fax: (+351) 239 490198

Filial: Rua de Aveiro 50, 3050-420 Pampilhosa – Portugal | Tel.: (+351) 239 490100 | Fax: (+351) 231 949292 | [comercial@fucoli-somepal.pt](mailto:comercial@fucoli-somepal.pt)

