



## Descrição do produto

- Junta flange multimateriais com garras SISTEMA GFIX® para águas residuais
- Temperatura de serviço desde 0°C (sem gelo) a 70°C

## Normas

- Concebida de acordo com a norma EN 14525
- Flange de acordo com a norma EN 1092-2 PN10/16

## Ensaída segundo

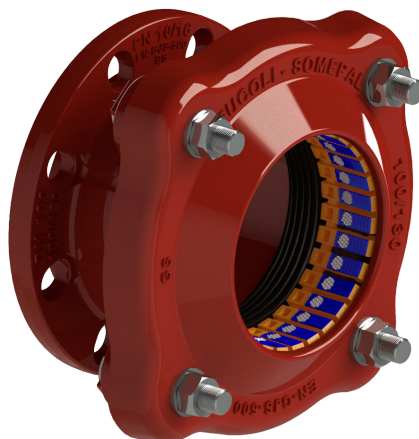
- EN 14525: Resistência à pressão interna e à depressão (Vácuo)
- EN 545: Resistência à pressão interna

## Proteção contra a corrosão

- Revestimento com tinta epóxica RAL 3011
- Aplicação interna e externa com uma espessura mínima de revestimento de 250 µm
- Revestimento epóxico aplicado eletrostaticamente de acordo com EN 14901 e especificações GSK (RAL-GZ662)

## Caraterísticas

- Junta multimateriais para águas residuais e saneamento
- Sistema de garras GFIX® que permite obter a estanqueidade/uma vedação de alta fiabilidade e bloqueio do conjunto sem que exista desconexão das tubagens
- O bloqueio dos tubos realiza-se através das garras com sistema de rebites serrilhados temperados e zincados, montados em suportes cónicos que se ajustam e cravam no tubo, bloqueando-o, sem causar qualquer dano
- Sistema de vedação em NBR
- A vedação da junta do sistema GFIX® efetua-se através de vedantes com O-rings incorporados, colocados num anel composto pelos suportes das garras, que vai deslizando até este ser pressionado contra o tubo
- Permite um ângulo deflexão máximo no eixo de simetria de 4°
- Parafusos e anilhas em aço inox A2, porcas em A4 com proteção antigripante
- Extremidades dos parafusos protegidos com tampas plásticas
- Permite a ligação entre tubagens com diferentes diâmetros e diferentes materiais (tubos de PE, PVC, ferro fundido dúctil, aço, fibrocimento, fibra de vidro entre outros), a qualquer componente flangeado
- Para aplicações em tubos de PE ou PVC devem ser utilizados os casquilhos em aço inox no interior dos tubos (ref.15.400)
- A pedido possibilidade de parafusos, porcas e anilhas em A4.



**Fucoli Somepal**  
FUNDAÇÃO DE FERRO, S. A.

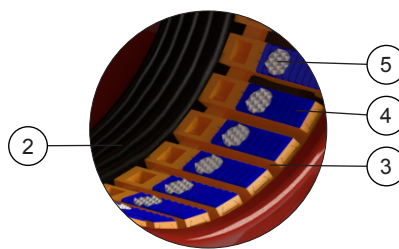
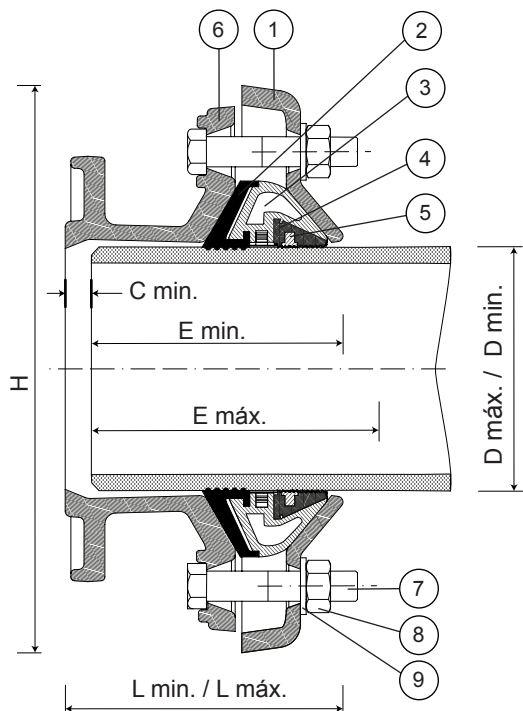
Visite o nosso website em [www.fucoli-somepal.pt](http://www.fucoli-somepal.pt)

**Sede:** Estrada de Coselhas, 3000-125 Coimbra – Portugal | Tel.: (+351) 239 490100 | Fax: (+351) 239 490198

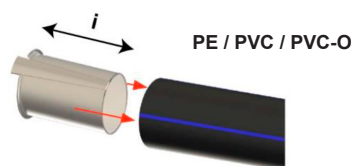
**Filial:** Rua de Aveiro 50, 3050-420 Pampilhosa – Portugal | Tel.: (+351) 239 490100 | Fax: (+351) 231 949292 | [comercial@fucoli-somepal.pt](mailto:comercial@fucoli-somepal.pt)

# JUNTA FLANGE MULTIMATERIAIS COM GARRAS SISTEMA GFIX® DN 50 - 400 PN10/16

11.4001



Garras SISTEMA GFIX®




Casquilho [ref.15.400]

## Lista de componentes

pos.	componentes	material	norma
1	Aro	Ferro Fundido Dúctil EN-GJS-500-7	EN 1563
2	Vedante	Elastómero NBR	EN 681 - 1
3	Suporte de garras	POM	-
4	Garras	POM	-
5	Rebitos serrilhados	Aço temperado cq 15	DIN 1654

pos.	componentes	material	norma
6	Corpo	Ferro Fundido Dúctil EN-GJS-500-7	EN 1563
7	Parafusos	Aço inox A2	EN 10088 - 1
8	Anilhas	Aço inox A2	EN 10088 - 1
9	Porcas	Aço inox A4	EN 10088 - 1

## Referências e dimensões

DN flange	D min./máx. mm - mm	PN	código	L min./máx. mm - mm	H mm	E min./máx. mm - mm	C min. mm	Kg aprox.	i casquilho* mm	Parafusos		Binários
50	39 - 52	10/16	10908500	129 - 138	195	90 - 120	15	5	175	M12	19 mm	50 - 70 Nm
50	49 - 64	10/16	10908501	128 - 138	197	90 - 120	15	5	175	M12	19 mm	50 - 70 Nm
60/65	63 - 83	10/16	10908502	129 - 143	209	105 - 128	15	8	175	M12	19 mm	50 - 70 Nm
80	78 - 103	10/16	10908503	125 - 143	229	105 - 128	15	9	175	M12	19 mm	50 - 70 Nm
80/100	87 - 117	10/16	10908504	121 - 143	243	105 - 128	15	10	175	M12	19 mm	50 - 70 Nm
100	100 - 130	10/16	10908505	127 - 150	256	105 - 130	20	10	175	M16	24 mm	90 - 120 Nm
125	117 - 147	10/16	10908506	127 - 150	273	105 - 130	20	12	175	M16	24 mm	90 - 120 Nm
150	152 - 182	10/16	10908507	147 - 168	308	115 - 145	20	14	175	M16	24 mm	90 - 120 Nm
200	198 - 228	10/16	10908508	147 - 168	354	115 - 145	20	18	200	M16	24 mm	90 - 120 Nm
200	245 - 285	10/16	10908524	251 - 280	424	150 - 180	95	30	200	M16	24 mm	90 - 120 Nm
250	245 - 285	10/16	10908509	191 - 220	420	150 - 180	30	27	225	M16	24 mm	90 - 120 Nm
300	300 - 340	10/16	10908510	191 - 220	479	150 - 180	30	35	225	M16	24 mm	90 - 120 Nm
300	340 - 380	10/16	10908525	271 - 300	519	150 - 180	110	49	225	M16	24 mm	90 - 120 Nm
350	340 - 380	10/16	10908511	191 - 220	520	150 - 180	40	42	225	M16	24 mm	90 - 120 Nm
400	390 - 430	10	10908513	191 - 220	571	150 - 180	40	49	225	M16	24 mm	90 - 120 Nm
400	390 - 430	16	10908514	191 - 220	571	150 - 180	40	52	225	M16	24 mm	90 - 120 Nm

\* recomendado para tubos PE, PVC ou PVC-O - casquilho [ref. 15.400]



**Fucoli Somepal**  
FUNDAÇÃO DE FERRO, S.A.

Visit our website at [www.fucoli-somepal.pt](http://www.fucoli-somepal.pt)

Head office: Estrada de Coselhas, 3000-125 Coimbra – Portugal | Tel.: (+351) 239 490100 | Fax: (+351) 239 490198

Branch office: Rua de Aveiro 50, 3050-420 Pampilhosa – Portugal | Tel.: (+351) 239 490100 | Fax: (+351) 231 949292 | [comercial@fucoli-somepal.pt](mailto:comercial@fucoli-somepal.pt)

