

UNIÃO DE REDUÇÃO DE BOCAS PARA PVC

Acessórios de bocas para PVC

63 - 400 PN10/16/25

10.200



Descrição do produto

- União de redução de bocas para tubos de PVC para água potável e líquidos neutros
- Temperatura de serviço desde 0°C (sem gelo) a 70°C

Normas

- Concebida de acordo com a norma EN 12842
- Para tubos de PVC de acordo com EN ISO 1452-2

Proteção contra a corrosão

- Revestimento com tinta epóxica RAL 5005
- Aplicação interna e externa com uma espessura mínima de revestimento de 250 µm
- Revestimento epóxico, aplicado eletrostaticamente de acordo com EN 14901-1 e aprovação GSK

Certificações

- Certificação de potabilidade ACS certificado 26 ACC NY 095
- Certificação do revestimento epóxico GSK-ID:1247 (RAL-GZ 662)

Caraterísticas

- Acessório homologado para água potável, para ligação de tubos em PVC
- Corpo em ferro fundido dúctil EN-GJS-500-7
- Instalação simples e rápida
- Sistema de vedação das bocas constituído por vedante com duplo lábio em EPDM para garantir uma perfeita vedação
- Pressão máxima de serviço 25 bar, sendo que a pressão máxima de serviço e de ensaio deverá estar de acordo com a norma do tubo
- Este acessório não garante o bloqueio dos tubos, estes devem ser ancorados por outros meios
- A pedido possibilidade de vedante em NBR.



Fucoli-Somepal
FUNDAÇÃO DE FERRO, S. A.

Visite o nosso website em www.fucoli-somepal.pt

Sede: Estrada de Coselhas, 3000-125 Coimbra – Portugal | Tel.: (+351) 239 490100

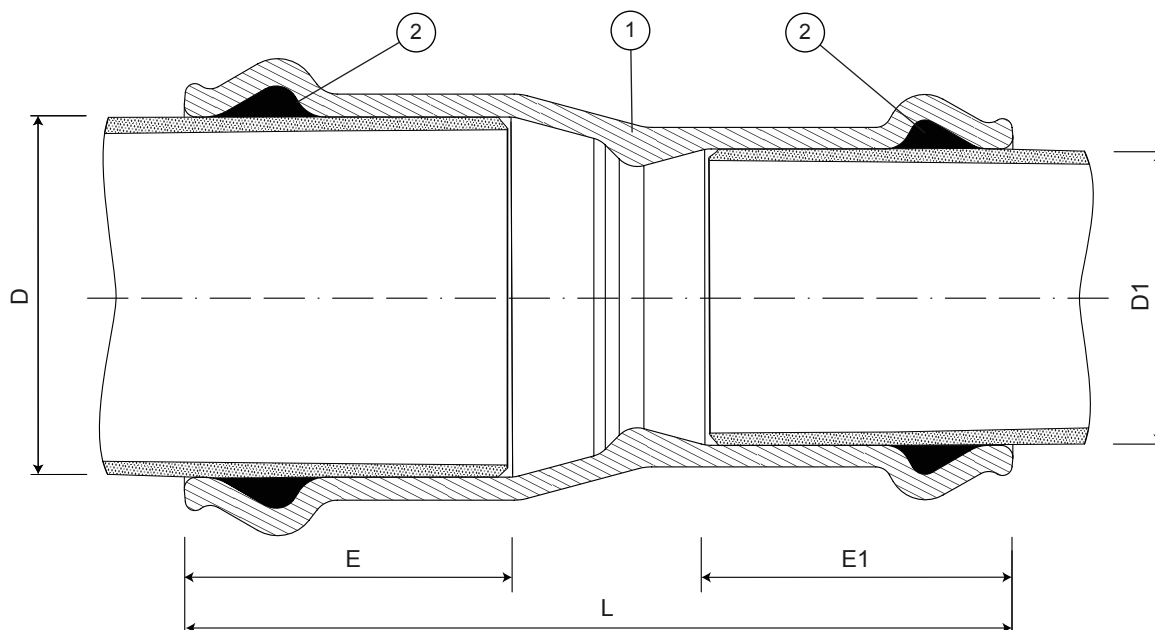
Filial: Rua de Aveiro 50, 3050-420 Pampilhosa – Portugal | Tel.: (+351) 239 490100 | comercial@fucoli-somepal.pt

UNIÃO DE REDUÇÃO DE BOCAS PARA PVC

Acessórios de bocas para PVC

63 - 400 PN10/16/25

10.200



Lista de componentes

pos	componentes	material	norma
1	Corpo	Ferro fundido dúctil EN-GJS-500-7	EN 1563
2	Vedante da boca	Elastómero EPDM	EN 681-1

Referências e dimensões

$\varnothing D \times \varnothing D1$ ext. PE/PVC	código	L mm	E mm	E1 mm	Kg aprox.
75 x 63	1047001001	216	90	88	3
90 x 63	1047001501	235	97	88	5
90 x 75	1047002001	232	97	90	5
110 x 63	1047002501	251	105	88	5
110 x 75	1047003001	254	105	90	5
110 x 90	1047003501	260	105	97	7
125 x 63	1047003801	273	108	88	5
125 x 75	1047004001	277	108	90	6
125 x 90	1047004201	277	108	97	6
125 x 110	1047004401	277	108	105	7
140 x 63	1047004801	276	110	88	6
140 x 75	1047004901	280	110	90	7
140 x 90	1047005101	285	110	97	7
140 x 110	1047005301	287	110	105	7
140 x 125	1047005501	287	110	108	7
160 x 63	1047006501	297	123	88	8
160 x 75	1047006701	297	123	90	8
160 x 90	1047006901	298	123	97	9
160 x 110	1047007101	314	123	105	10
160 x 125	1047007301	311	123	108	10
160 x 140	1047007501	311	123	110	10
180 x 140	1047007651	325	128	110	12
180 x 160	1047007671	325	128	123	13
200 x 63	1047007901	366	132	80	12
200 x 75	1047008101	366	132	90	12
200 x 90	1047008301	367	132	97	13

continuação na página seguinte

Todos os desenhos, dados técnicos, dimensões e pesos não são vinculativos. Sujeito a mudanças. Os componentes podem ser substituídos por materiais equivalentes ou superiores sem notificação prévia

Ed.8 Rev. 3 2/3

UNIÃO DE REDUÇÃO DE BOCAS PARA PVC

Acessórios de bocas para PVC

63 - 400 PN10/16/25

10.200



continuação da página anterior

Ø D x Ø D1 ext. PE/PVC	código	L mm	E mm	E1 mm	Kg aprox.
200 x 110	1047008501	358	132	105	14
200 x 125	1047008701	356	132	108	14
200 x 140	1047008901	356	132	110	14
200 x 160	1047009101	368	132	123	15
200 x 180	1047009301	368	132	128	16
225 x 110	1047009701	355	134	105	15
225 x 160	1047009901	370	134	123	15
250 x 75	1047010201	402	145	97	16
250 x 90	1047010401	456	160	134	17
250 x 110	1047010601	402	145	105	17
250 x 125	1047010801	405	145	108	18
250 x 140	1047011001	407	145	110	18
250 x 160	1047011201	418	145	123	19
250 x 180	1047011301	408	145	128	20
250 x 200	1047011401	408	145	132	20
315 x 110	1047012201	456	160	105	22
315 x 160	1047012801	456	160	123	28
315 x 200	1047013001	456	160	132	29
315 x 225	1047013051	456	160	134	30
315 x 250	1047013401	536	173	145	33
400 x 140	1047013481	536	173	110	45
400 x 200	1047013521	536	173	132	49
400 x 315	1047013601	536	173	160	53