

# FLANGE DE ADAPTAÇÃO PARA PVC DN 50 - 500 PN10/16

09.100



## Descrição do produto

- Flange de adaptação para tubos de PVC para água potável e líquidos neutros
- Temperatura de serviço desde 0°C (sem gelo) a 70°C

## Normas

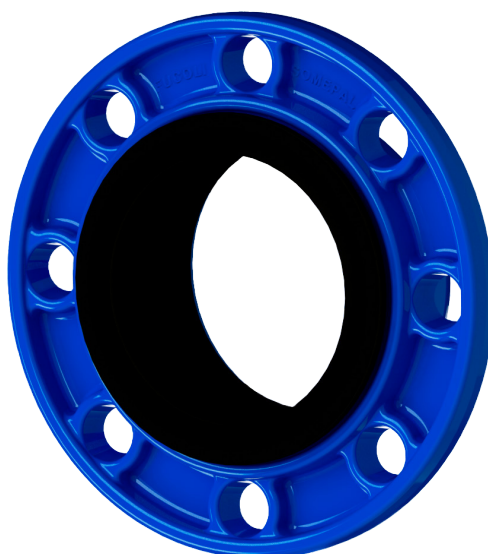
- Concebida de acordo com a norma EN 12842
- Furação da flange de acordo com a norma EN 1092-2 (ISO 7005-2) PN 10/16

## Proteção contra a corrosão

- Revestimento com tinta epóxica RAL 5005
- Aplicação interna e externa com uma espessura mínima de revestimento de 250 µm
- Revestimento epóxico, homologado para água potável, aplicado eletrostaticamente de acordo com EN 14901 e especificações GSK (RAL-GZ662)

## Caraterísticas

- Flange de adaptação para água potável
- Corpo em ferro fundido dúctil EN-GJS-500-7
- Junta de vedação em EPDM aprovado para água potável
- Instalação simples e rápida
- Acessório para ligação de tubos em PVC a qualquer componente flangeado
- Permite um ângulo de deflexão máximo de 3.5°
- Dupla furação PN 10/16 para DN 50 a DN 300
- Pressão máxima de serviço 16 bar, sendo que a pressão máxima de serviço deverá estar de acordo com a norma do tubo
- Este acessório não garante o bloqueio dos tubos, estes devem ser ancorados por outros meios
- Acessórios: kit flange em aço zincado [ref. 15.500] ou kit flange em aço inox [ref. 15.510]
- A pedido possibilidade da junta em NBR.



**Fucoli Somepal**  
FUNDAÇÃO DE FERRO, S. A.

Visite o nosso website em [www.fucoli-somepal.pt](http://www.fucoli-somepal.pt)

Sede: Estrada de Coselhas, 3000-125 Coimbra – Portugal | Tel.: (+351) 239 490100 | Fax: (+351) 239 490198

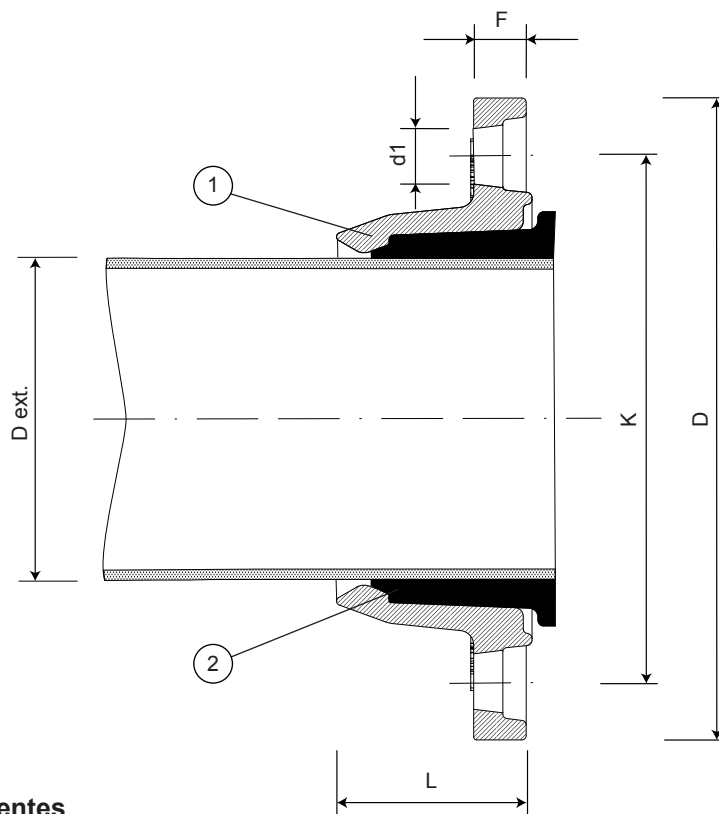
Filial: Rua de Aveiro 50, 3050-420 Pampilhosa – Portugal | Tel.: (+351) 239 490100 | Fax: (+351) 231 949292 | [comercial@fucoli-somepal.pt](mailto:comercial@fucoli-somepal.pt)



100% MADE IN EUROPE

# FLANGE DE ADAPTAÇÃO PARA PVC DN 50 - 500 PN10/16

09.100



## Lista de componentes

pos.	componentes	material	norma
1	Flange	Ferro fundido dúctil EN-GJS-500-7	EN 1563
2	Junta de vedação	Elastómero EPDM	EN 681 - 1

## Referências e dimensões

DN	D ext. uPVC	PN	código	D mm	L mm	F mm	K mm	nº x d1 mm	Kg aprox.
50	63	10/16	1013100501	165	48	20	125	4 x 19	2
50/60/65	63	10/16	1013100001	185	48	20	125/135/145	4 x 19	2
60/65	63	10/16	1013101001	185	48	20	135/145	4 x 19	2
60/65	75	10/16	1013101501	185	54	20	135/145	4 x 19	2
80	90	10/16	1013102001	200	56	20	160	8 x 19	3
100	90	10/16	1013102501	220	56	20	180	8 x 19	4
100	110	10/16	1013103001	220	62	20	180	8 x 19	4
125	125	10/16	1013103501	250	66	20	210	8 x 19	4
125	140	10/16	1013104001	250	66	20	210	8 x 19	4
150	160	10/16	1013104501	285	73	20	240	8 x 23	6
200	200	10/16	1013105001	340	84	21	295	8-12 x 23	8
200	225	10/16	1013105501	340	84	21	295	8-12 x 23	7
250	250	10/16	1013106001	400	101	22	350/355	12 x 23/28	11
250	280	10/16	1013106501	400	101	22	350/355	12 x 23/28	11
300	315	10/16	1013107001	455	111	23	400/410	12 x 23/28	14
400	400	10	1013107501	565	133	25	515	16 x 28	25
400	400	16	1013108001	580	133	25	515	16 x 31	26
500	500	10	1013108501	670	128	27	620	20 x 28	34
500	500	16	1013109001	715	128	27	650	20 x 34	44



**Fucoli Somepal**  
FUNDAÇÃO DE FERRO, S.A.

Visite o nosso website em [www.fucoli-somepal.pt](http://www.fucoli-somepal.pt)

Sede: Estrada de Coselhas, 3000-125 Coimbra – Portugal | Tel.: (+351) 239 490100 | Fax: (+351) 239 490198

Filial: Rua de Aveiro 50, 3050-420 Pampilhosa – Portugal | Tel.: (+351) 239 490100 | Fax: (+351) 231 949292 | [comercial@fucoli-somepal.pt](mailto:comercial@fucoli-somepal.pt)

