

## VÁLVULA FUNDO DE TANQUE

3" - 6"

04.700



### Descrição do produto

- Válvula fundo de tanque para água e líquidos neutros
- Temperatura de serviço desde 0°C (sem gelo) a 70°C

### Proteção contra a corrosão

- Revestimento com tinta epóxica RAL 5005
- Aplicação interna e externa com uma espessura mínima de revestimento de 250 µm
- Revestimento epóxico, aplicado eletrostaticamente de acordo com EN 14901 e especificações GSK (RAL-GZ662)

### Caraterísticas

- Válvula para água
- Corpo, canhão e obturador: ferro fundido dúctil em EN-GJS-500-7
- Para aplicação em reservatórios de água
- Instalação simples e rápida
- Canhão de entrada com design e comprimento que permitir que este seja chumbado à parede do reservatório
- Boca de saída com superfície exterior com reentrâncias para permitir uma fácil instalação de uma mangueira.



100% MADE IN EUROPE



**Fucoli Somepal**  
FUNDAÇÃO DE FERRO, S. A.

Visite o nosso website em [www.fucoli-somepal.pt](http://www.fucoli-somepal.pt)

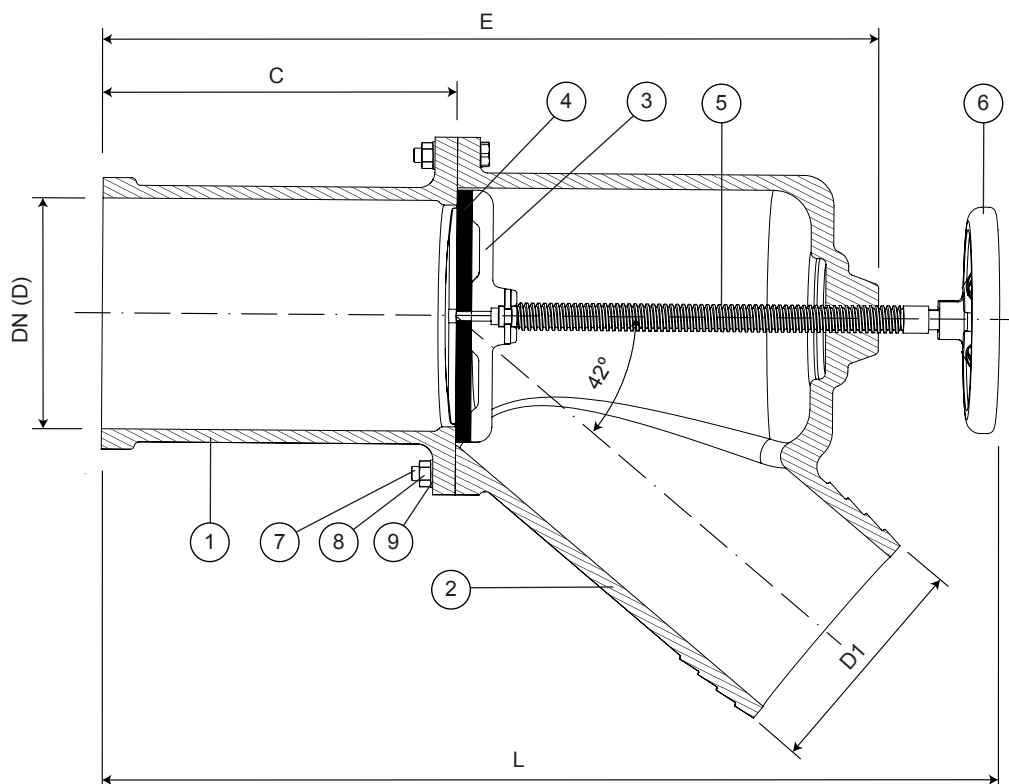
**Sede:** Estrada de Coselhas, 3000-125 Coimbra – Portugal | Tel.: (+351) 239 490100 | Fax: (+351) 239 490198

**Filial:** Rua de Aveiro 50, 3050-420 Pampilhosa – Portugal | Tel.: (+351) 239 490100 | Fax: (+351) 231 949292 | [comercial@fucoli-somepal.pt](mailto:comercial@fucoli-somepal.pt)

# VÁLVULA FUNDO DE TANQUE

## 3" - 6"

04.700



### Lista de componentes

pos.	componentes	material	norma
1	Corpo	Ferro fundido dúctil EN-GJS-500-7	EN 1563
2	Canhão	Ferro fundido dúctil EN-GJS-500-7	EN 1563
3	Obturador	Ferro fundido dúctil EN-GJS-500-7	EN 1563
4	Vedante do obturador	Elastómero EPDM	EN 681 - 1
5	Fuso	Aço inox AISI 420	EN 10088 - 1
6	Volante	Aço estampado ST W24	EN 10111 e 10130
7	Parafusos	Aço zincado cl 8.8	ISO 898-1
8	Porcas	Aço zincado cl 8	ISO 898-2
9	Anilhas	Aço zincado	ISO 898-2

### Referências e dimensões

DN (BSP)	(D) mm	código	D1 mm	C mm	E mm	L		Kg aprox.
						fechado mm A	aberto mm B	
G 3"	77	10750030	75	200	350	435	510	10
G 50	90	10750035	85	210	380	480	580	14
G 4"	102	10750040	95	210	380	480	575	15
G 65	115	10750045	100	225	435	550	685	18
G 5"	128	10750050	110	210	435	555	690	22
G 6"	153	10750060	130	235	475	580	740	29



**Fucoli Somepal**  
FUNDAÇÃO DE FERRO, S.A.

Visite o nosso website em [www.fucoli-somepal.pt](http://www.fucoli-somepal.pt)

Sede: Estrada de Coselhas, 3000-125 Coimbra – Portugal | Tel.: (+351) 239 490100 | Fax: (+351) 239 490198

Filial: Rua de Aveiro 50, 3050-420 Pampilhosa – Portugal | Tel.: (+351) 239 490100 | Fax: (+351) 231 949292 | [comercial@fucoli-somepal.pt](mailto:comercial@fucoli-somepal.pt)

