

VÁLVULA DE CUNHA ELÁSTICA DE BOCAS PARA PVC 3000 DN 40 - 400 PN16

11.301



Descrição do produto

- Válvula de cunha elástica de bocas para tubos de PVC modelo 3000 para águas residuais
- Temperatura de serviço desde 0°C (sem gelo) a 70°C

Normas

- Concebida de acordo com a norma EN 1074 parte 1 e 2 e EN 1171
- Para tubos de PVC de acordo com EN ISO 1452-2

Ensaaios

As válvulas são individualmente ensaiadas em fábrica de acordo com a norma EN 1074-1/2 e EN 12266:

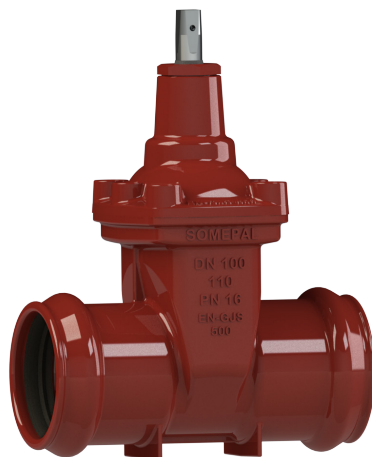
- Vedação 1.1 x PN (bar); Corpo: 1.5 x PN (bar). Ensaio de medição de binário

Proteção contra a corrosão

- Revestimento com tinta epóxica RAL 3011
- Aplicação interna e externa com uma espessura mínima de revestimento de 250 µm
- Revestimento epóxico, aplicado eletrostaticamente de acordo com DIN 3476-1, EN 14901 e especificações GSK (RAL-GZ662)

Caraterísticas

- Válvula de seccionamento para águas residuais
- Passagem total e direta
- Binário de manobra reduzido
- As válvulas de DN 250 a DN 300 são equipadas com um rolamento axial e a DN 400 é equipada com dois rolamentos axiais, para garantir binários de manobra reduzidos
- Fuso em aço inox com rosca obtida pelo processo de laminagem a frio, que permite manter a estrutura do aço e aumentar a sua resistência mecânica
- Sistema de vedação do fuso com 4 O-rings em NBR
- Permite a substituição dos O-rings de vedação do fuso em carga
- Cunha totalmente vulcanizada em NBR
- Topo da cunha concebida com sistema “soft stop”, que faz de batente de fim de curso, para a válvula totalmente aberta
- Porca da cunha em latão, firmemente cravada na cunha, evitando vibrações e garantindo uma maior longevidade
- Corpo da válvula e cunha concebidos com sistema “monorail”
- Junta de vedação corpo/tampa em NBR totalmente alojada numa cavidade concebida para a acoplar, circundando os parafusos, garantindo uma perfeita vedação
- Parafusos corpo/tampa em aço inox A2 embutidos e selados, garantindo uma proteção total contra a corrosão
- Adequada para tubos de PVC
- Sistema de vedação das bocas constituído por vedante com duplo lábio em NBR para garantir uma perfeita vedação
- Acessórios: volante (ref. 05.100), dado (ref.05.200), campânula de haste fixa (05.300) e cabeça móvel (05.500).



Fucoli Somepal
FUNDAÇÃO DE FERRO, S. A.

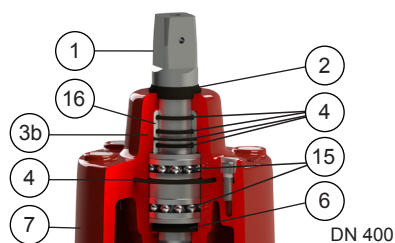
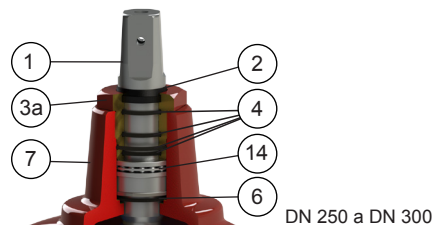
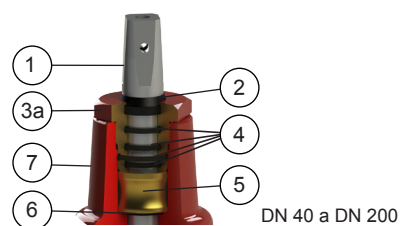
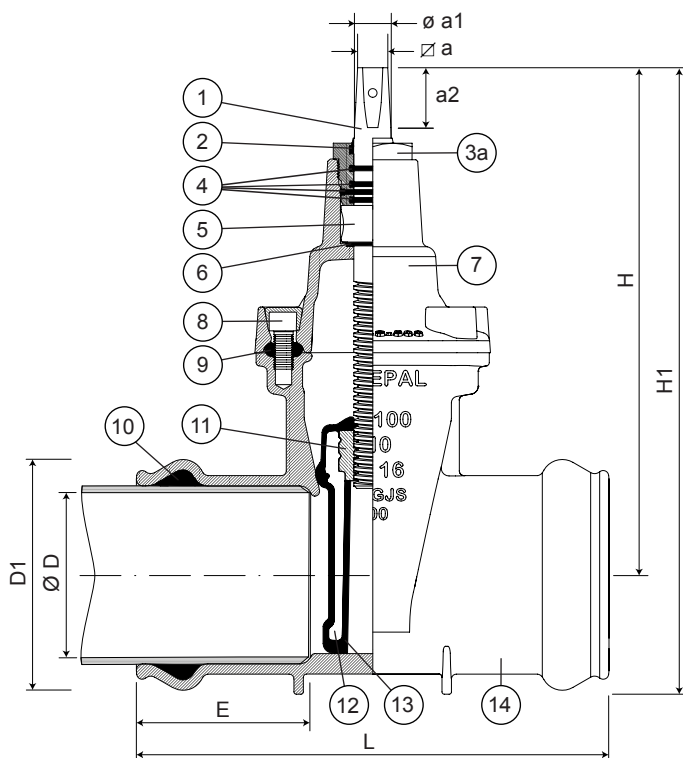
Visite o nosso website em www.fucoli-somepal.pt

Sede: Estrada de Coselhas, 3000-125 Coimbra – Portugal | Tel.: (+351) 239 490100 | Fax: (+351) 239 490198

Filial: Rua de Aveiro 50, 3050-420 Pampilhosa – Portugal | Tel.: (+351) 239 490100 | Fax: (+351) 231 949292 | comercial@fucoli-somepal.pt

VÁLVULA DE CUNHA ELÁSTICA DE BOCAS PARA PVC 3000 DN 40 - 400 PN16

11.301



Lista de componentes

pos.	componentes	material	norma
1	Fuso	Aço inox AISI 316L	EN 10088 - 1
2	Vedante limpeza	Elastómero	
3a	Bucim	Latão	EN 12164
3b	Bucim	Ferro fundido dúctil EN-GJS-500-7	EN 1563
4	O-rings	Elastómero NBR	EN 681 - 1
5	Anilha do fuso	Latão	EN 12164
6	O-ring	Elastómero NBR	EN 681 - 1
7	Tampa	Ferro fundido dúctil EN-GJS-500-7	EN 1563
8	Parafusos	Aço inox A2	EN 10088 - 1

pos.	componentes	material	norma
9	Junta da Tampa	Elastómero NBR	EN 681 - 1
10	Vedante da boca	Elastómero NBR	EN 681 - 1
11	Porca da Cunha	Latão	EN 12164
12	Cunha	Ferro fundido dúctil EN-GJS-500-7	EN 1563
13	Revestimento da Cunha	Elastómero NBR	EN 681 - 1
14	Corpo	Ferro fundido dúctil EN-GJS-500-7	EN 1563
15	Rolamento	Aço	ISO 20516
16	Casquilho do bucim	POM	

Referências e dimensões

DN	Ø D ext. PVC	código	D1 mm	L mm	E mm	H mm	H1 mm	Ø a mm	Ø a1 mm	a2 mm	nº voltas abertura	Kg aprox.
40	50	10723994	74	220	76	234	274	14.1	20	29	13	7
50	63	10724004	93	250	91	235	285	14.1	20	29	13	7
65	75	10724014	106	270	99	250	305	17.1	22	34	13	9
80	90	10724024	124	280	102	290	355	17.1	22	34	20	13
100	110	10724034	147	300	111	325	400	19.1	24	38	20	16
125	125	10724044	161	325	117	362	445	19.1	26	38	25	19
125	140	10724054	178	325	117	362	455	19.1	26	38	25	20
150	160	10724064	201	350	117	425	530	19.1	28	38	30	30
200	200	10724074	245	400	137	505	630	24.1	32	42	34	44
200	225	10724079	271	400	135	505	643	24.1	32	42	38	47
250	250	10724084	302	450	150	595	750	27.1	36	47	42	65
300	315	10724094	372	490	166	670	860	27.1	36	47	50	98
400	400	10724114	464	640	195	940	1180	32.1	45	55	57	235



Fucoli Somepal
FUNDAÇÃO DE FERRO, S.A.

Visite o nosso website em www.fucoli-somepal.pt

Sede: Estrada de Coselhas, 3000-125 Coimbra – Portugal | Tel.: (+351) 239 490100 | Fax: (+351) 239 490198

Filial: Rua de Aveiro 50, 3050-420 Pampilhosa – Portugal | Tel.: (+351) 239 490100 | Fax: (+351) 231 949292 | comercial@fucoli-somepal.pt



100% MADE IN EUROPE