

VÁLVULA AUTOMÁTICA DE FLUTUADOR

com alavanca e flutuador

DN 40 - 250 PN10/16

04.200



Descrição do produto

- Válvula automática de flutuador para água potável e líquidos neutros
- Temperatura de serviço desde 0°C (sem gelo) a 70°C

Normas

- Flange de acordo com a norma EN 1092-2 PN10/16

Ensaaios

As válvulas são individualmente ensaiadas em fábrica de acordo com a norma EN 1074-1/2 e EN 12266:

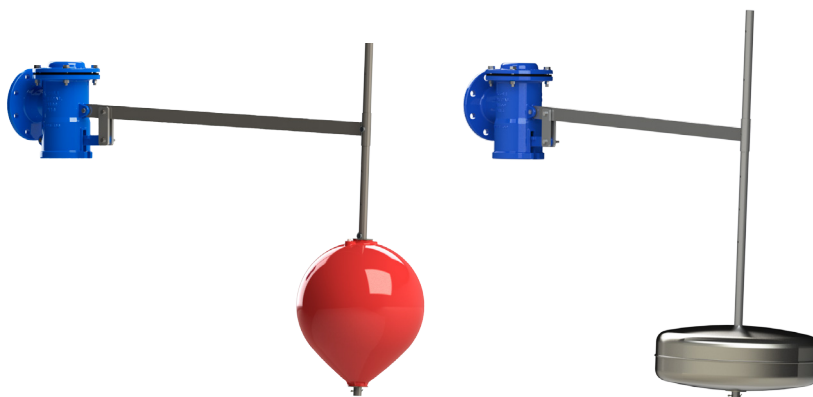
- Vedação 1.1 x PN (bar); Corpo: 1.5 x PN (bar)

Proteção contra a corrosão

- Revestimento com tinta epóxica RAL 5005
- Aplicação interna e externa com uma espessura mínima de revestimento de 250 µm
- Revestimento epóxico, aplicado eletrostaticamente de acordo com DIN 3476-1, EN 14901 e especificações GSK (RAL-GZ662)

Caraterísticas

- Válvula para aplicação em reservatórios tendo como função o controlo automático do nível da água, para redes de água potável, proteção contra incêndio, irrigação ou edificação
- Corpo, tampa e componentes interiores em ferro fundido dúctil (EN-GJS-500-7)
- Válvula automática de flutuador disponível com o flutuador em PVC ou em aço inox
- O design em ângulo reto equilibrado garante que a operação seja suave e fiável
- Posição de flutuação ajustável no plano vertical
- Um design equilibrado de diafragma de alta resistência com flutuação direta e a ação da alavanca compensa 90% do efeito da pressão a válvula principal, sem risco de fricção ou aderência
- O alto fator de desmultiplicação do braço de alavanca resulta no dispositivo ser altamente insensível a oscilações na superfície da água
- O dispositivo é simples, robusto e não requer ajuste.



Fucoli Somepal
FUNDAÇÃO DE FERRO, S. A.

Visite o nosso website em www.fucoli-somepal.pt

Sede: Estrada de Coselhas, 3000-125 Coimbra – Portugal | Tel.: (+351) 239 490100 | Fax: (+351) 239 490198

Filial: Rua de Aveiro 50, 3050-420 Pampilhosa – Portugal | Tel.: (+351) 239 490100 | Fax: (+351) 231 949292 | comercial@fucoli-somepal.pt



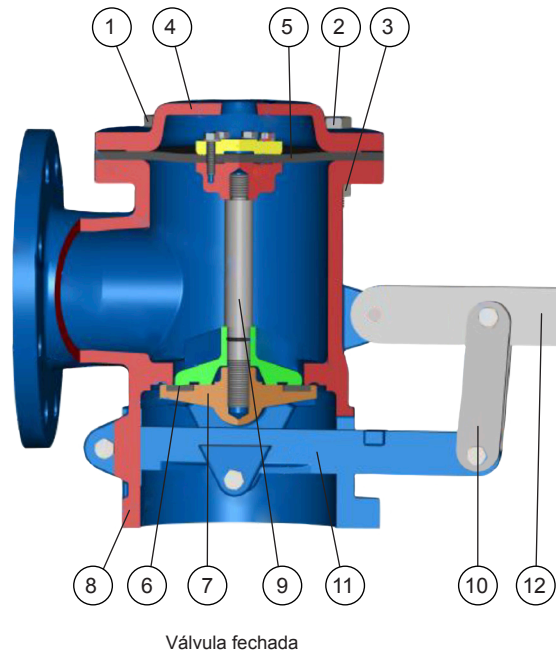
100% MADE IN EUROPE

VÁLVULA AUTOMÁTICA DE FLUTUADOR

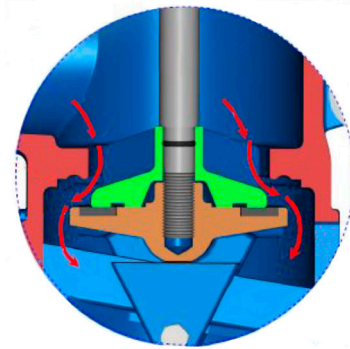
com alavanca e flutuador

DN 40 - 250 PN10/16

04.200



Válvula fechada



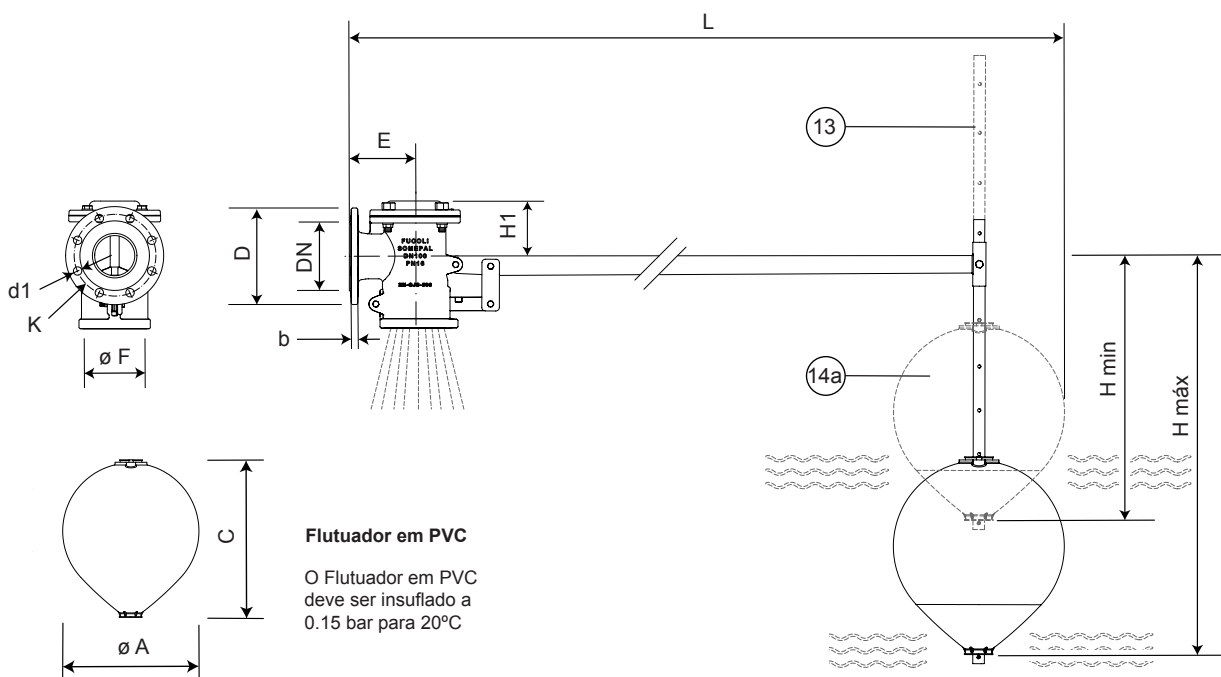
Válvula aberta

Lista de componentes

pos.	componentes	material	norma
1	Parafusos	Aço inox A2	EN 10088 - 1
2	Anilhas	Aço inox A2	EN 10088 - 1
3	Porcas	Aço inox A2	EN 10088 - 1
4	Tampa	Ferro fundido dúctil EN-GJS-500-7	EN 1563
5	Membrana	Elastómero EPDM	EN 681 - 1
6	Anel de vedação	Elastómero EPDM	EN 681 - 1
7	Obturador	Ferro fundido dúctil EN-GJS-500-7	EN 1563
8	Corpo	Ferro fundido dúctil EN-GJS-500-7	EN 1563

pos.	componentes	material	norma
9	Veio	Aço inox AISI 420	EN 10088 - 1
10	Barra intermédia	Aço inox AISI 304	EN 10088 - 1
11	Braço de comando	Ferro fundido dúctil EN-GJS-500-7	EN 1563
12	Haste do flutuador	Aço inox AISI 304	EN 10088 - 1
13	Braço de afinação	Aço inox AISI 304	EN 10088 - 1
14a	Flutuador	Policloreto de vinilo (PVC)	
14b	Flutuador	Aço inox AISI 316	EN 10088 - 1

Válvula automática de flutuador com alavanca e flutuador em PVC



continuação na página seguinte

VÁLVULA AUTOMÁTICA DE FLUTUADOR

com alavanca e flutuador

DN 40 - 250 PN10/16

04.200

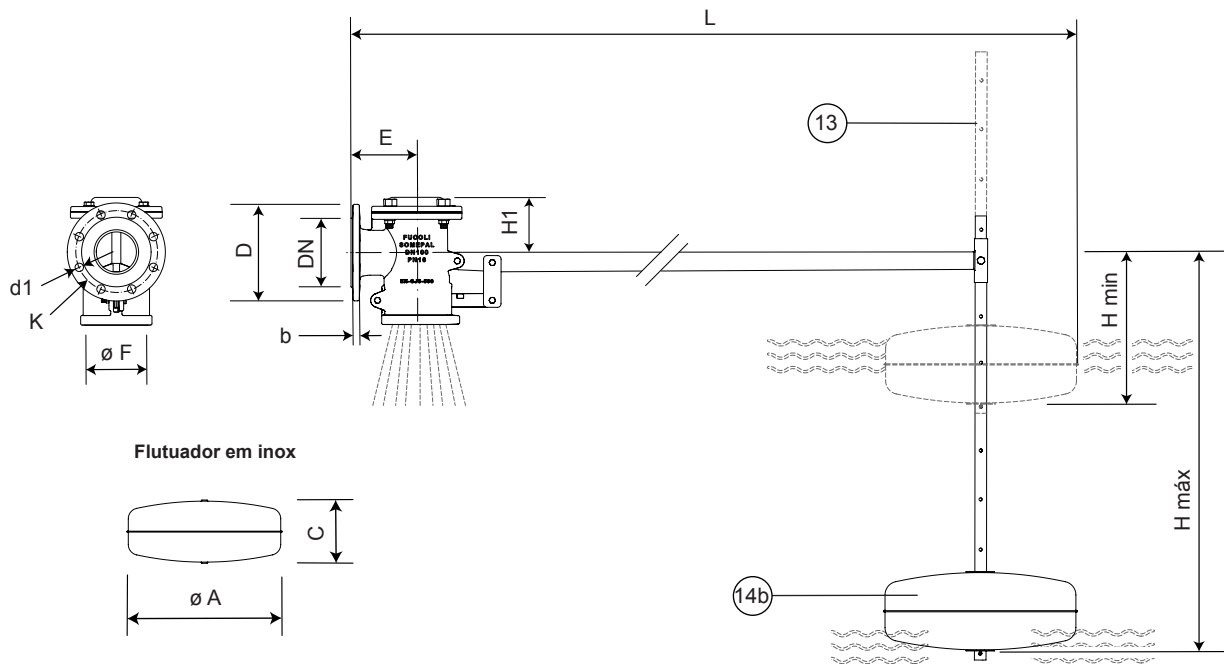


continuação da página anterior

Referências e dimensões

DN	PN	código	D	L	E	ø F	H min	H máx	H1	K	nº x d1	b	ø A	C	Kg
			mm	mm	mm	mm	mm	mm	mm	mm	mm	mm	mm	mm	aprox.
40	10/16	10767090	165	1410	136	106	575	1120	108	110	4 x 19	19	400	450	19
50	10/16	10767100	165	1410	136	106	575	1120	108	125	4 x 19	19	400	450	19
60	10/16	10767110	175	1410	136	106	575	1120	108	135	4 x 19	19	400	450	20
65	10/16	10767025	185	1410	136	106	575	1120	108	145	4 x 19	19	400	450	20
80	10/16	10767120	200	1635	128	135	585	1130	128	160	8 x 19	19	400	450	27
100	10/16	10767130	220	1635	128	135	585	1130	128	180	8 x 19	19	400	450	28
125	10/16	10767140	250	2215	150	204	595	1140	159	210	8 x 19	19	500	550	48
150	10/16	10767150	285	2215	150	204	595	1140	159	240	8 x 23	19	500	550	48
200	10	10767070	340	2620	184	295	595	1140	204	295	8 x 23	20	500	550	90
200	16	10767160	340	2620	184	295	595	1140	204	295	12 x 23	20	500	550	90
250	10	10767080	400	2620	273	295	595	1140	204	350	12 x 23	22	500	550	97
250	16	10767170	400	2620	273	295	595	1140	204	355	12 x 28	22	500	550	100

Válvula automática de flutuador com alavanca e flutuador em inox



Referências e dimensões

DN	PN	código	D	L	E	ø F	H min	H máx	H1	K	nº x d1	b	ø A	C	Kg
			mm	mm	mm	mm	mm	mm	mm	mm	mm	mm	mm	mm	aprox.
40	10/16	10767500	165	1415	136	106	695	1335	108	110	4 x 19	19	409	175	19
50	10/16	10767505	165	1415	136	106	695	1335	108	125	4 x 19	19	409	175	19
60	10/16	10767510	175	1415	136	106	695	1335	108	135	4 x 19	19	409	175	20
65	10/16	10767515	185	1415	136	106	695	1335	108	145	4 x 19	19	409	175	20
80	10/16	10767520	200	1689	128	135	730	1370	128	160	8 x 19	19	508	210	27
100	10/16	10767525	220	1689	128	135	730	1370	128	180	8 x 19	19	508	210	28
125	10/16	10767530	250	2165	150	204	595	1140	159	210	8 x 19	19	400	400	51
150	10/16	10767535	285	2165	150	204	595	1140	159	240	8 x 23	19	400	400	51
200	10	10767540	340	2620	184	295	595	1140	204	295	8 x 23	20	500	400	96
200	16	10767545	340	2620	184	295	595	1140	204	295	12 x 23	20	500	400	96
250	10	10767550	400	2620	273	295	595	1140	204	350	12 x 23	22	500	400	103
250	16	10767555	400	2620	273	295	595	1140	204	355	12 x 28	22	500	400	106



Fucoli Somepal
FUNDIÇÃO DE FERRO, S. N.

Visite o nosso website em www.fucoli-somepal.pt

Sede: Estrada de Coselhas, 3000-125 Coimbra – Portugal | Tel.: (+351) 239 490100 | Fax: (+351) 239 490198

Filial: Rua de Aveiro 50, 3050-420 Pampilhosa – Portugal | Tel.: (+351) 239 490100 | Fax: (+351) 231 949292 | comercial@fucoli-somepal.pt



100% MADE IN EUROPE