

# VÁLVULA DE CUNHA ELÁSTICA FLANGEADA S14 3000 DN 40 - 500 PN10/16

11.101



## Descrição do produto

- Válvula de cunha elástica flangeada modelo 3000 para águas residuais
- Temperatura de serviço desde 0°C (sem gelo) a 70°C

## Normas

- Concebida de acordo com a norma EN 1074 parte 1 e 2 e EN 1171
- Flange de acordo com a norma EN 1092-2 PN10/16
- Distância entre flanges de acordo com a norma EN 558 série 14

## Ensaios

As válvulas são individualmente ensaiadas em fábrica de acordo com a norma EN 1074-1/2 e EN 12266:

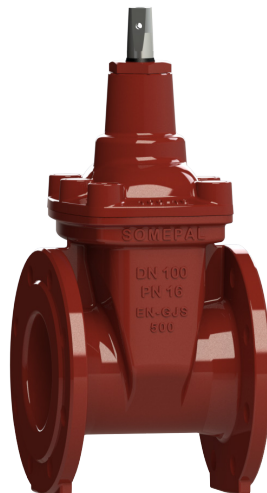
- Vedação 1.1 x PN (bar); Corpo: 1.5 x PN (bar). Ensaio de medição de binário

## Proteção contra a corrosão

- Revestimento com tinta epóxica RAL 3011
- Aplicação interna e externa com uma espessura mínima de revestimento de 250 µm
- Revestimento epóxico, aplicado eletrostaticamente de acordo com DIN 3476-1, EN 14901 e especificações GSK (RAL-GZ662)

## Caraterísticas

- Válvula de seccionamento para águas residuais
- Passagem total e direta
- Binário de manobra reduzido
- As válvulas de DN 250 a DN 300 são equipadas com um rolamento axial, de DN 350 a DN 500 são equipadas com dois rolamentos axiais, para garantir binários de manobra reduzidos
- Fuso em aço inox com rosca obtida pelo processo de laminagem a frio, que permite manter a estrutura do aço e aumentar a sua resistência mecânica
- Sistema de vedação do fuso com 4 O-rings em NBR
- Permite a substituição dos O-rings de vedação do fuso em carga
- Cunha totalmente vulcanizada em NBR
- Topo da cunha concebida com sistema “soft stop”, que faz de batente de fim de curso, para a válvula totalmente aberta
- Porca da cunha em latão, firmemente cravada na cunha, evitando vibrações e garantindo uma maior longevidade
- Corpo da válvula e cunha concebidos com sistema “monorail”
- Junta de vedação corpo/tampa em NBR totalmente alojada numa cavidade concebida para a acoplar, circundando os parafusos, garantindo uma perfeita vedação
- Parafusos corpo/tampa em aço inox A2 embutidos e selados, garantindo uma proteção total contra a corrosão
- Acessórios: volante (ref. 05.100), dado (ref.05.200), campânula de haste fixa (05.300) e cabeça móvel (05.500).



**Fucoli Somepal**  
FUNDAÇÃO DE FERRO, S. A.

Visite o nosso website em [www.fucoli-somepal.pt](http://www.fucoli-somepal.pt)

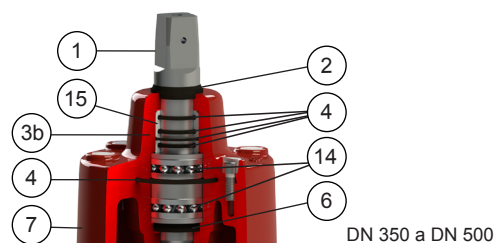
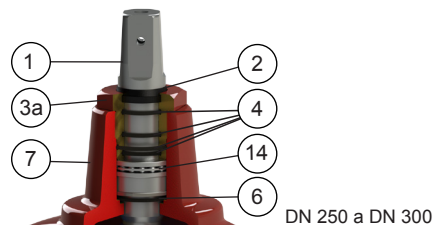
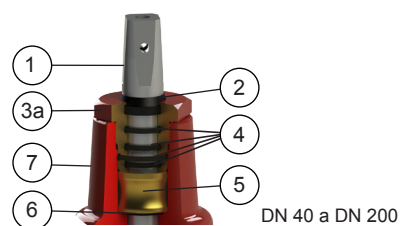
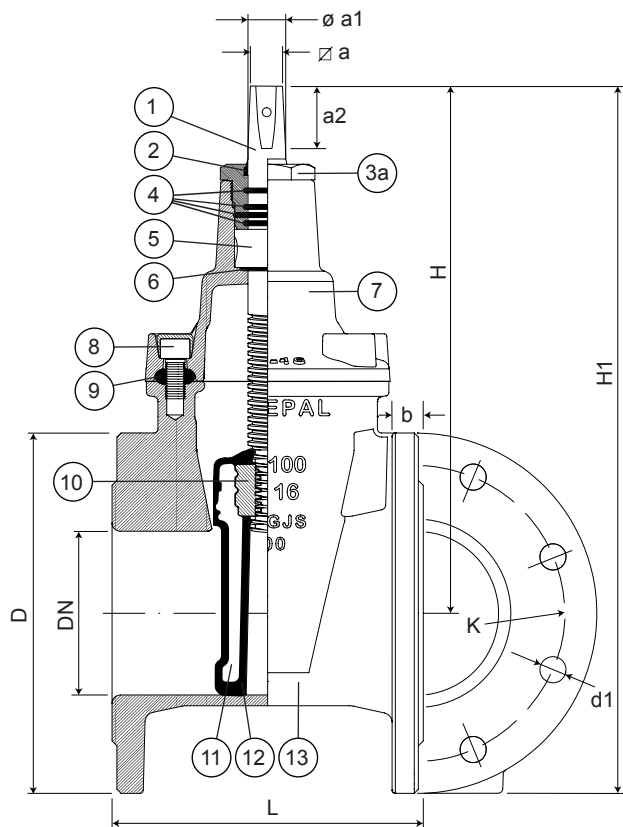
**Sede:** Estrada de Coselhas, 3000-125 Coimbra – Portugal | Tel.: (+351) 239 490100 | Fax: (+351) 239 490198

**Filial:** Rua de Aveiro 50, 3050-420 Pampilhosa – Portugal | Tel.: (+351) 239 490100 | Fax: (+351) 231 949292 | [comercial@fucoli-somepal.pt](mailto:comercial@fucoli-somepal.pt)

# VÁLVULA DE CUNHA ELÁSTICA FLANGEADA S14 3000

## DN 40 - 500 PN10/16

11.101



### Lista de componentes

pos.	componentes	material	norma
1	Fuso	Aço inox AISI 316L	EN 10088 - 1
2	Vedante limpeza	Elastómero	
3a	Bucim	Latão	EN 12164
3b	Bucim	Ferro fundido dúctil EN-GJS-500-7	EN 1563
4	O-rings	Elastómero NBR	EN 681 - 1
5	Anilha do fuso	Latão	EN 12164
6	O-ring	Elastómero NBR	EN 681 - 1
7	Tampa	Ferro fundido dúctil EN-GJS-500-7	EN 1563
8	Parafusos	Aço inox A2	EN 10088 - 1

pos.	componentes	material	norma
9	Junta da Tampa	Elastómero NBR	EN 681 - 1
10	Porca da Cunha	Latão	EN 12164
11	Cunha	Ferro fundido dúctil EN-GJS-500-7	EN 1563
12	Revestimento da Cunha	Elastómero NBR	EN 681 - 1
13	Corpo	Ferro fundido dúctil EN-GJS-500-7	EN 1563
14	Rolamento	Aço	ISO 20516
15	Casquilho do bucim	POM	

### Referências e dimensões

DN	PN	código	D	L	H	H1	K	nº x d1	b	∅ a	∅ a1	a2	nº voltas abertura	Kg aprox.
			mm	mm	mm	mm	mm	mm	mm	mm	mm	mm		
40	10/16	10728004	150	140	203	278	110	4 x 19	19	14.1	20	29	10	8
50	10/16	10728009	165	150	235	318	125	4 x 19	19	14.1	20	29	13	10
60	10/16	10728014	175	170	250	338	135	4 x 19	19	17.1	22	34	13	12
65	10/16	10728019	185	170	250	343	145	4 x 19	19	17.1	22	34	13	12
80	10/16	10728024	200	180	290	390	160	8 x 19	19	17.1	22	34	16	17
100	10/16	10728029	220	190	325	435	180	8 x 19	19	19.1	24	38	20	20
125	10/16	10728034	250	200	362	487	210	8 x 19	19	19.1	26	38	25	24
150	10/16	10728039	285	210	425	568	240	8 x 23	19	19.1	28	38	30	35
200	10	10728044	340	230	505	675	295	8 x 23	20	24.1	32	42	34	50
200	16	10728047	340	230	505	675	295	12 x 23	20	24.1	32	42	34	50
250	10	10728049	400	250	595	795	350	12 x 23	22	27.1	36	47	42	72
250	16	10728054	400	250	595	795	355	12 x 28	22	27.1	36	47	42	72
300	10	10728059	455	270	670	898	400	12 x 23	24.5	27.1	36	47	50	105
300	16	10728064	455	270	670	898	410	12 x 28	24.5	27.1	36	47	50	105

continuação na página seguinte

# VÁLVULA DE CUNHA ELÁSTICA FLANGEADA S14 3000 DN 40 - 500 PN10/16

11.101



continuação da página anterior

DN	PN	código	D mm	L mm	H mm	H1 mm	K mm	n° x d1 mm	b mm	∅ a mm	∅ a1 mm	a2 mm	n° voltas abertura	Kg aprox.
350	10	10728069	505	290	940	1193	460	16 x 23	24.5	32.1	45	55	57	226
350	16	10728074	520	290	940	1200	470	16 x 28	26.5	32.1	45	55	57	227
400	10	10728079	565	310	940	1223	515	16 x 28	24.5	32.1	45	55	57	251
400	16	10728084	580	310	940	1230	525	16 x 31	28	32.1	45	55	57	261
450	10	10728089	615	330	1120	1428	565	20 x 28	25.5	32.1	50	55	63	397
450	16	10728094	640	330	1120	1440	585	20 x 31	30	32.1	50	55	63	415
500	10	10728099	670	350	1120	1455	620	20 x 28	26.5	32.1	50	55	63	427
500	16	10728104	715	350	1120	1478	650	20 x 34	31.5	32.1	50	55	63	428



**Fucoli Somepal**  
FUNDAÇÃO DE FERRO, S.A.

Visite o nosso website em [www.fucoli-somepal.pt](http://www.fucoli-somepal.pt)

Sede: Estrada de Coselhas, 3000-125 Coimbra – Portugal | Tel.: (+351) 239 490100 | Fax: (+351) 239 490198

Filial: Rua de Aveiro 50, 3050-420 Pampilhosa – Portugal | Tel.: (+351) 239 490100 | Fax: (+351) 231 949292 | [comercial@fucoli-somepal.pt](mailto:comercial@fucoli-somepal.pt)

