

VÁLVULA DE RAMAL UNIÕES ROSCADAS SÉCULO XXI DN 20 - 50 PN16

02.100



Descrição do produto

- Válvula de cunha elástica de ramal de uniões roscadas fêmeas modelo SÉCULO XXI para água potável e líquidos neutros
- Temperatura de serviço desde 0°C (sem gelo) a 70°C

Normas

- Concebida de acordo com a norma EN 1074 parte 1 e 2 e EN 1171
- Distância entre uniões roscadas de acordo com a norma DIN 3202 T4 M2
- Roscas fêmeas BSP cilíndricas (Tipo G) de acordo com a ISO 228-1 e ISO 1179-1

Ensaio

As válvulas são individualmente ensaiadas em fábrica de acordo com a norma EN 1074-1/2 e EN 12266:

- Vedação 1.1 x PN (bar); Corpo: 1.5 x PN (bar). Ensaio de medição de binário

Proteção contra a corrosão

- Revestimento com tinta epóxica RAL 5005
- Aplicação interna e externa com uma espessura mínima de revestimento de 250 µm
- Revestimento epóxico, homologado para água potável, aplicado eletrostaticamente de acordo com DIN 3476-1, EN 14901 e com aprovação GSK

Certificações

- Certificação de acordo com a norma EN 1074-1/2: KIWA certificado K76981/01 e AENOR certificado B18/000001
- Certificação de potabilidade ACS certificado 15 ACC NY 005
- Certificação do revestimento epóxico GSK-ID:1247 (RAL-GZ 662)

Caraterísticas

- Válvula de seccionamento de ramal homologada para água potável
- Passagem total
- Binário de manobra reduzido
- Anilha do fuso em latão que garante a fixação do fuso e binários de manobra reduzidos
- Fuso em aço inox com rosca obtida pelo processo de laminagem a frio, que permite manter a estrutura do aço e aumentar a sua resistência mecânica
- Sistema de vedação do fuso com casquilho em POM com 4 O-rings e um vedante inferior em EPDM
- Cunha em latão totalmente vulcanizada em EPDM aprovado para água potável
- Junta de vedação corpo/tampa em EPDM totalmente alojada numa cavidade concebida para a acoplar, garantindo uma perfeita vedação
- Parafusos corpo/tampa em aço inox A2 embutidos e selados, garantindo uma proteção total contra a corrosão
- Acessórios: volante (ref. 05.100), dado (ref.05.200), campânula de haste fixa (05.300) e cabeça móvel (05.500)
- A pedido possibilidade de fuso em aço inoxidável AISI 316L e cunha revestida em NBR.



Fucoli Somepal
FUNDAÇÃO DE FERRO, S. A.

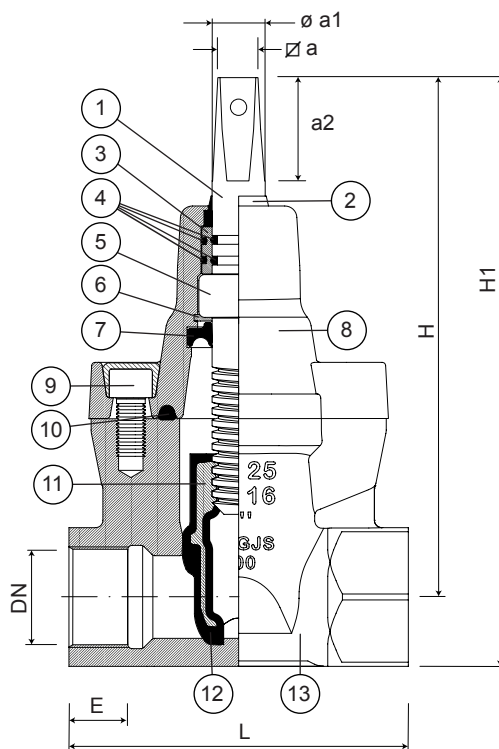
Visite o nosso website em www.fucoli-somepal.pt

Sede: Estrada de Coselhas, 3000-125 Coimbra – Portugal | Tel.: (+351) 239 490100 | Fax: (+351) 239 490198

Filial: Rua de Aveiro 50, 3050-420 Pampilhosa – Portugal | Tel.: (+351) 239 490100 | Fax: (+351) 231 949292 | comercial@fucoli-somepal.pt



Válvula de ramal uniões roscaadas Século XXI



Lista de componentes

pos.	componentes	material	norma	pos.	componentes	material	norma
1	Fuso	Aço inox AISI 420	EN 10088 - 1	9	Parafusos	Aço inox A2	EN 10088 - 1
2	Vedante limpeza	Elastómero	-	10	Junta da Tampa	Elastómero EPDM	EN 681 - 1
3	Casquilho	POM	-	11	Cunha	Latão	EN 12164
4	O-rings	Elastómero EPDM	EN 681 - 1	12	Revestimento da Cunha	Elastómero EPDM	EN 681 - 1
5	Anilha do fuso	Latão	EN 12164	13	Corpo	Ferro fundido dúctil EN-GJS-500-7	EN 1563
6	Anel de retenção	Aço inox A2	EN 10088 - 1				
7	Vedante inferior	Elastómero EPDM	EN 681 - 1				
8	Tampa	Ferro fundido dúctil EN-GJS-500-7	EN 1563				

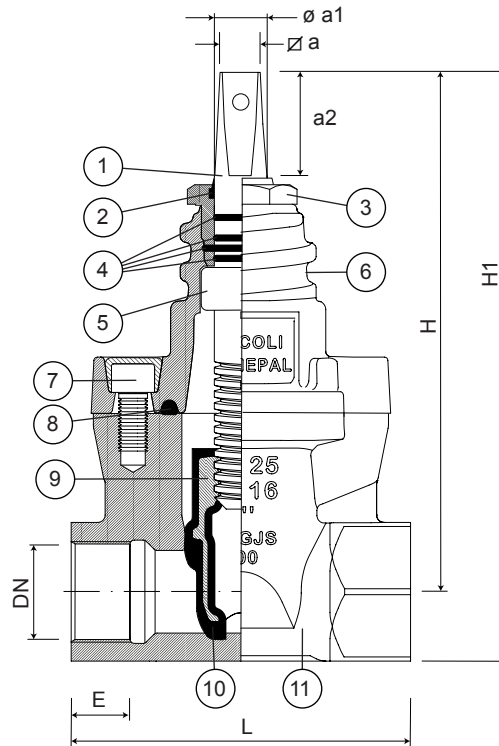
Referências e dimensões

DN	D (BSP)	código	L mm	E mm	H mm	H1 mm	Ø a mm	Ø a1 mm	a2 mm	nº voltas abertura	Kg aprox.
20	G ¾"	10720129	100	13	177	201	13.1	18	35	7	3
25	G 1"	10720130	115	20	177	201	13.1	18	35	7	3
32	G 1 ¼"	10720131	130	25	206	236	13.1	18	35	10	4
40	G 1 ½"	10720132	150	25	206	236	13.1	18	35	10	4
50	G 2"	10720134	180	30	238	276	13.1	18	35	13	6

continuação na página seguinte



continuação da página anterior

Válvula de ramal uniões rosçadas e tampa rosçada Século XXI

Lista de componentes

pos.	componentes	material	norma	pos.	componentes	material	norma
1	Fuso	Aço inox AISI 420	EN 10088 - 1	7	Parafusos	Aço inox A2	EN 10088 - 1
2	Vedante limpeza	Elastómero	-	8	Junta da Tampa	Elastómero EPDM	EN 681 - 1
3	Bucim	Latão	EN12164	9	Cunha	Latão	EN 12164
4	O-rings	Elastómero EPDM	EN 681 - 1	10	Revestimento da Cunha	Elastómero EPDM	EN 681 - 1
5	Anilha do fuso	Latão	EN 12164	11	Corpo	Ferro fundido dúctil EN-GJS-500-7	EN 1563
6	Tampa rosçada	Ferro fundido dúctil EN-GJS-500-7	EN 1563				

Referências e dimensões

DN	D (BSP)	código	L mm	E mm	H mm	H1 mm	∅ a mm	∅ a1 mm	a2 mm	nº voltas abertura	Kg aprox.
20	G ¾"	10720109	100	13	177	201	13.1	18	35	7	3
25	G 1"	10720110	115	20	177	201	13.1	18	35	7	3
32	G 1 ¼"	10720111	130	25	206	236	13.1	18	35	10	4
40	G 1 ½"	10720112	150	25	206	236	13.1	18	35	10	4
50	G 2"	10720113	180	30	238	276	13.1	18	35	13	6


Fucoli Somepal
 FUNDIÇÃO DE FERRO, S.A.

 Visite o nosso website em www.fucoli-somepal.pt

Sede: Estrada de Coselhas, 3000-125 Coimbra – Portugal | Tel.: (+351) 239 490100 | Fax: (+351) 239 490198

 Filial: Rua de Aveiro 50, 3050-420 Pampilhosa – Portugal | Tel.: (+351) 239 490100 | Fax: (+351) 231 949292 | comercial@fucoli-somepal.pt


100% MADE IN EUROPE