

VÁLVULA DE CUNHA METÁLICA FLANGEADA ISO TOP FLANGE S15

preparada para atuador elétrico

DN 40 - 700 PN10/16/25/40

04.501



Descrição do produto

- Válvula de cunha metálica flangeada preparada para atuador elétrico para água potável e líquidos neutros
- Temperatura de serviço desde 0°C (sem gelo) a 70°C

Normas

- Concebida de acordo com a norma EN 1074 parte 1 e 2 e EN 1171
- Flange de acordo com a norma EN 1092-2 PN10/16/25/40
- Distância entre flanges de acordo com a norma EN 558 série 15
- Flange superior de acordo com ISO 5210

Ensaios

As válvulas são individualmente ensaiadas em fábrica de acordo com a norma EN 1074-1/2 e EN 12266:

- Vedação 1.1 x PN (bar); Corpo: 1.5 x PN (bar). Ensaio de medição de binário

Proteção contra a corrosão

- Revestimento com tinta epóxica RAL 5005
- Aplicação interna e externa com uma espessura mínima de revestimento de 250 µm
- Revestimento epóxico, aplicado eletrostaticamente de acordo com DIN 3476-1, EN 14901 e especificações GSK (RAL-GZ662)

Caraterísticas

- Válvula de seccionamento e regulação de caudal
- Passagem total
- Conceção robusta com fuso interior e volante
- Fuso em aço inox com rosca obtida pelo processo de laminagem a frio, que permite manter a estrutura do aço e aumentar a sua resistência mecânica
- Sedes do corpo e da cunha em bronze, firmemente fixadas e maquinadas para obter um perfeito acabamento superficial, garantindo um perfeita vedação
- Cunha com guias que propociona uma manobra estável
- Sistema de vedação do fuso com 2 O-rings em EPDM, com caixa de bucim ajustável
- Flange no topo da válvula de acordo com a ISO 5210 para montagem de atuador elétrico ou caixa redutora manual
- Acessórios: atuador elétrico e caixa redutora manual
- A pedido possibilidade de fuso e sedes em aço inoxidável AISI 316L e by-passe;



Fucoli Somepal
FUNDAÇÃO DE FERRO, S. A.

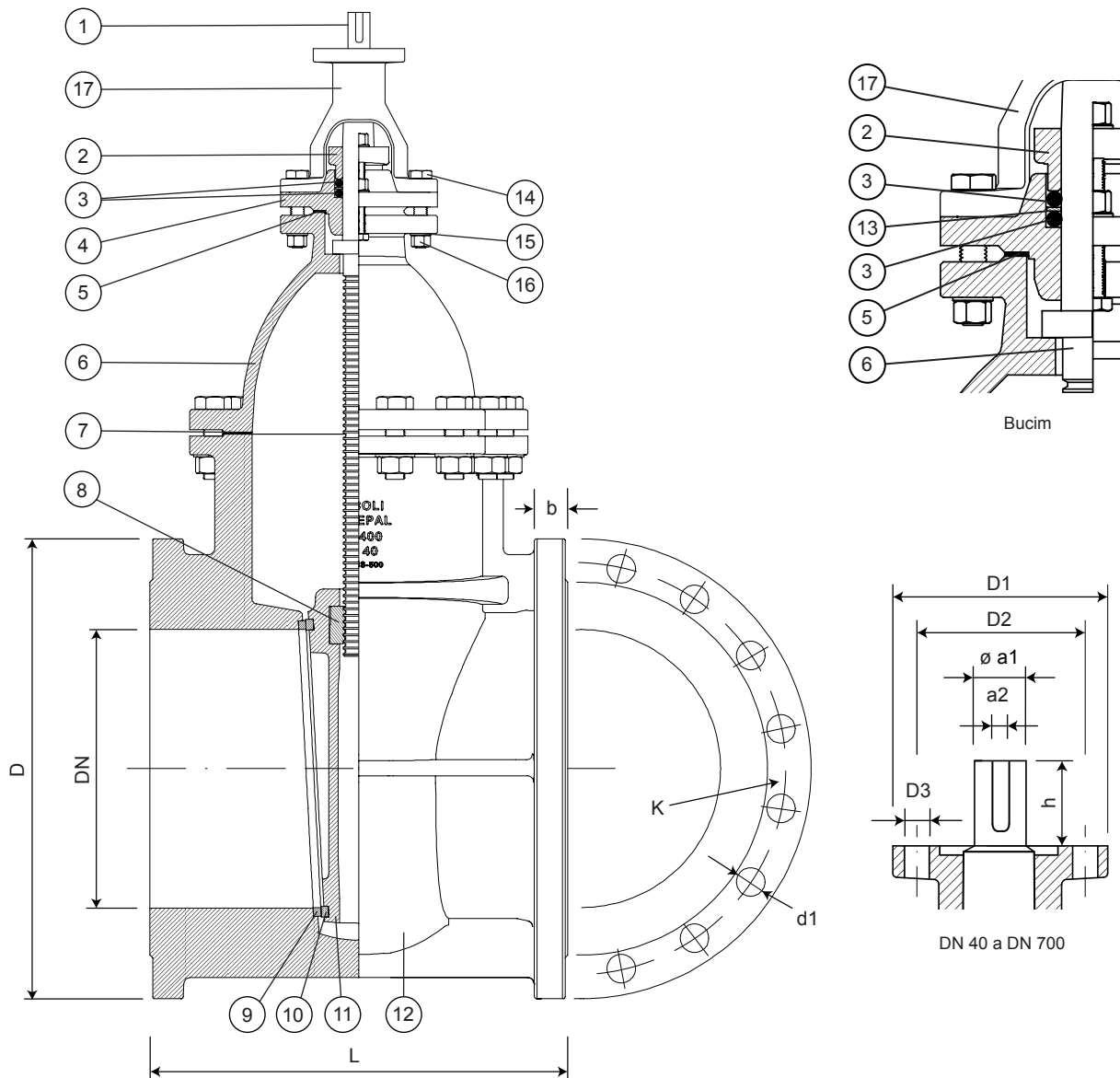
Visite o nosso website em www.fucoli-somepal.pt

Sede: Estrada de Coselhas, 3000-125 Coimbra – Portugal | Tel.: (+351) 239 490100 | Fax: (+351) 239 490198

Filial: Rua de Aveiro 50, 3050-420 Pampilhosa – Portugal | Tel.: (+351) 239 490100 | Fax: (+351) 231 949292 | comercial@fucoli-somepal.pt

VÁLVULA DE CUNHA METÁLICA FLANGEADA ISO TOP FLANGE S15
 preparada para atuador elétrico
DN 40 - 700 PN10/16/25/40

04.501



Lista de componentes

pos.	componentes	material	norma
1	Fuso	Aço inox AISI 420	EN 10088 - 1
2	Bucim	Ferro fundido dúctil EN-GJS-500-7	EN 1563
3	O-ring	Elastômero EPDM	EN 681 - 1
4	Caixa do bucim	Ferro fundido dúctil EN-GJS-500-7	EN 1563
5	Anilha de vedação	Junta de cartão	BS 7531
6	Tampa	Ferro fundido dúctil EN-GJS-500-7	EN 1563
7	Vedante da tampa	Junta de cartão	BS 7531
8	Porca do fuso	Bronze	EN 1982
9	Sede do corpo	Bronze	EN 1982

pos.	componentes	material	norma
10	Sede da cunha	Bronze	EN 1982
11	Cunha	Ferro fundido dúctil EN-GJS-500-7	EN 1563
12	Corpo	Ferro fundido dúctil EN-GJS-500-7	EN 1563
13	Anilha de separação	Aço inox AISI 420	EN 10088 - 1
14	Parafusos	Aço zincado classe cl 8.8	ISO 898 - 1
15	Anilhas	Aço zincado	ISO 898 - 2
16	Porcas	Aço zincado classe cl 8.8	ISO 898 - 2
17	Peanha	Ferro fundido dúctil EN-GJS-500-7	EN 1563

continuação na página seguinte

VÁLVULA DE CUNHA METÁLICA FLANGEADA ISO TOP FLANGE S15

preparada para atuador elétrico

DN 40 - 700 PN10/16/25/40

04.501



continuação da página anterior

Referências e dimensões

DN	PN	código	D mm	L mm	K mm	nº x d1 mm	b mm	ISO 5210 flange	D1 mm	D2 mm	nº x D3 mm	Ø a1 mm	a2 mm	h mm	nº voltas abertura	Kg aprox.
40	10/16	10720175ISO	150	240	110	4 x 19	19	F10	125	102	4 x 12	20	6	30	13	-
40	25	10720200ISO	150	240	110	4 x 19	19	F10	125	102	4 x 12	20	6	30	13	-
40	40	10720201ISO	150	240	110	4 x 19	19	F10	125	102	4 x 12	20	6	30	13	-
50	10/16	10720176ISO	165	250	125	4 x 19	19	F10	125	102	4 x 12	20	6	30	13	-
50	25	10720202ISO	165	250	125	4 x 19	19	F10	125	102	4 x 12	20	6	30	13	-
50	40	10720203ISO	165	250	125	4 x 19	19	F10	125	102	4 x 12	20	6	30	13	-
60	10/16	10720177ISO	175	270	135	4 x 19	19	F10	125	102	4 x 12	20	6	33	13	-
60	25	10720204ISO	175	270	135	8 x 19	19	F10	125	102	4 x 12	20	6	33	13	-
60	40	10720205ISO	175	270	135	8 x 19	19	F10	125	102	4 x 12	20	6	33	13	-
65	10/16	10720178ISO	185	270	145	4 x 19	19	F10	125	102	4 x 12	20	6	33	13	-
65	25	10720206ISO	185	270	145	8 x 19	19	F10	125	102	4 x 12	20	6	33	13	-
65	40	10720207ISO	185	270	145	8 x 19	19	F10	125	102	4 x 12	20	6	33	13	-
80	10/16	10720179ISO	200	280	160	8 x 19	19	F10	125	102	4 x 12	20	6	33	16	-
80	25	10720208ISO	200	280	160	8 x 19	19	F10	125	102	4 x 12	20	6	33	16	-
80	40	10720209ISO	200	280	160	8 x 19	19	F10	125	102	4 x 12	20	6	33	16	-
100	10/16	10720180ISO	220	300	180	8 x 19	19	F10	125	102	4 x 12	20	6	39	20	-
100	25	10720210ISO	235	300	190	8 x 23	19	F10	125	102	4 x 12	20	6	39	20	-
100	40	10720211ISO	235	300	190	8 x 23	19	F10	125	102	4 x 12	20	6	39	20	-
125	10/16	10720181ISO	250	325	210	8 x 19	19	F10	125	102	4 x 12	20	6	39	25	-
125	25	10720212ISO	270	325	220	8 x 28	19	F10	125	102	4 x 12	20	6	39	25	-
125	40	10720213ISO	270	325	220	8 x 28	23.5	F10	125	102	4 x 12	20	6	39	25	-
150	10/16	10720182ISO	285	350	240	8 x 23	19	F10	125	102	4 x 12	20	6	41	30	-
150	25	10720214ISO	300	350	250	8 x 28	20	F10	125	102	4 x 12	20	6	41	30	-
150	40	10720215ISO	300	350	250	8 x 28	26	F10	125	102	4 x 12	20	6	41	30	-
200	10	10720318ISO	340	400	295	8 x 23	20	F10	125	102	4 x 12	20	6	46	34	-
200	16	10720198ISO	340	400	295	12 x 23	20	F10	125	102	4 x 12	20	6	46	34	-
200	25	10720218ISO	360	400	310	12 x 28	22	F10	125	102	4 x 12	20	6	46	34	-
200	40	10720284ISO	375	400	320	12 x 31	30	F10	125	102	4 x 12	20	6	46	34	-
250	10	10720320ISO	400	450	350	12 x 23	22	F10	125	102	4 x 12	20	6	50	42	-
250	16	10720199ISO	400	450	355	12 x 28	22	F10	125	102	4 x 12	20	6	50	42	-
250	25	10720220ISO	425	450	370	12 x 31	24.5	F10	125	102	4 x 12	20	6	50	42	-
250	40	10720285ISO	450	450	385	12 x 34	34	F10	125	102	4 x 12	20	6	50	42	-
300	10	10720183ISO	455	500	400	12 x 23	24.5	F14	175	140	4 x 18	30	8	50	50	-
300	16	10720186ISO	455	500	410	12 x 28	24.5	F14	175	140	4 x 18	30	8	50	50	-
300	25	10720222ISO	485	500	430	16 x 31	27.5	F14	175	140	4 x 18	30	8	50	50	-
300	40	10720286ISO	515	500	450	16 x 34	39.5	F14	175	140	4 x 18	30	8	50	50	-
350	10	10720196ISO	505	550	460	16 x 23	24.5	F14	175	140	4 x 18	30	8	65	50	-
350	16	10720187ISO	520	550	470	16 x 28	26.5	F14	175	140	4 x 18	30	8	65	50	-
350	25	10720224ISO	555	550	490	16 x 34	30	F14	175	140	4 x 18	30	8	65	50	-
350	40	10720302ISO	580	550	510	16 x 37	44	F14	175	140	4 x 18	30	8	65	50	-
400	10	10720326ISO	565	600	515	16 x 28	24.5	F14	175	140	4 x 18	30	8	65	50	-
400	16	10720188ISO	580	600	525	16 x 31	28	F14	175	140	4 x 18	30	8	65	50	-
400	25	10720226ISO	620	600	550	16 x 37	32	F14	175	140	4 x 18	30	8	65	50	-
400	40	10720304ISO	660	600	585	16 x 41	48	F14	175	140	4 x 18	30	8	65	50	-
450	10	10720328ISO	615	650	565	20 x 28	25.5	F14	175	140	4 x 18	30	8	65	50	-
450	16	10720189ISO	640	650	585	20 x 31	30	F14	175	140	4 x 18	30	8	65	50	-
450	25	10720228ISO	670	650	600	20 x 37	34.5	F14	175	140	4 x 18	30	8	65	50	-
450	40	10720306ISO	685	650	610	20 x 41	49	F14	175	140	4 x 18	30	8	65	50	-

continuação na página seguinte

VÁLVULA DE CUNHA METÁLICA FLANGEADA ISO TOP FLANGE S15

preparada para atuador elétrico

DN 40 - 700 PN10/16/25/40

04.501



continuação da página anterior

Referências e dimensões

DN	PN	código	D mm	L mm	K mm	nº x d1 mm	b mm	ISO 5210 flange	D1 mm	D2 mm	nº x D3 mm	Ø a1 mm	a2 mm	h mm	nº voltas abertura	Kg aprox.
500	10	10720333ISO	670	700	620	20 x 28	26.5	F14	175	140	4 x 18	30	8	65	50	-
500	16	10720335ISO	715	700	650	20 x 34	31.5	F14	175	140	4 x 18	30	8	65	50	-
500	25	10720230ISO	730	700	660	20 x 37	36.5	F14	175	140	4 x 18	30	8	65	50	-
500	40	10720308ISO	755	700	670	20 x 44	52	F14	175	140	4 x 18	30	8	65	50	-
600	10	10720337ISO	780	800	725	20 x 31	30	F16	210	165	4 x 22	40	12	80	60	-
600	16	10720191ISO	840	800	770	20 x 37	36	F16	210	165	4 x 22	40	12	80	60	-
600	25	10720232ISO	845	800	770	20 x 41	42	F16	210	165	4 x 22	40	12	80	60	-
600	40	10720310ISO	890	800	795	20 x 50	58	F16	210	165	4 x 22	40	12	80	60	-
700	10	10720339ISO	895	900	840	24 x 31	32.5	F16	210	165	4 x 22	40	12	80	78	-
700	16	10720192ISO	910	900	840	24 x 37	39.5	F16	210	165	4 x 22	40	12	80	78	-
700	25	10720234ISO	960	900	875	24 x 44	46.5	F16	210	165	4 x 22	40	12	80	78	-



Fucoli Somepal
FUNDIÇÃO DE FERRO, S.A.

Visite o nosso website em www.fucoli-somepal.pt

Sede: Estrada de Coselhas, 3000-125 Coimbra – Portugal | Tel.: (+351) 239 490100 | Fax: (+351) 239 490198

Filial: Rua de Aveiro 50, 3050-420 Pampilhosa – Portugal | Tel.: (+351) 239 490100 | Fax: (+351) 231 949292 | comercial@fucoli-somepal.pt

