

VENTOSA AUTOMÁTICA DE TRIPLO EFEITO

com válvula de isolamento

DN 50 - 200 PN10/16

06.300



Descrição do produto

- Ventosa automática de triplo efeito com válvula de isolamento para sistemas de água potável, abastecimento de água no combate a incêndio e irrigação
- Temperatura de serviço desde 0°C (sem gelo) a 70°C

Normas

- Concebida de acordo com a norma EN 1074-4
- Flange de acordo com a norma EN 1092-2 PN10/16

Ensaio

As ventosas são individualmente ensaiadas em fábrica de acordo com a norma EN 1074-4:

- Vedação 1.1 x PN (bar); Corpo: 1.5 x PN (bar)

Proteção contra a corrosão

- Revestimento com tinta epóxica RAL 5005
- Aplicação interna e externa com uma espessura mínima de revestimento de 250 µm
- Revestimento epóxico, aplicado eletrostaticamente de acordo com EN 14901 e especificações GSK (RAL-GZ662)

Caraterísticas

- Ventosas automáticas de triplo efeito, destinadas à evacuação de ar de grande débito permitindo a entrada de ar em caso de depressão na canalização
- Para uso em águas limpas em condutas até DN 1200
- Com válvula de isolamento, para manutenção
- Pressão mínima de trabalho: 0,3 bar
- O dispositivo evacua grandes quantidades de ar durante o enchimento do reservatório principal
- Permite a entrada de grandes quantidades de ar (para evitar o efeito de vácuo) durante o esvaziamento da conduta em condições normais de trabalho
- Deve ser instalada na posição vertical e de acordo com os seguintes parâmetros:
 - nos pontos mais altos da conduta
 - na direcção do fluxo antes de um declive
 - a jusantes das válvulas de controle instaladas nas zonas descendentes
 - a intervalos regulares ascendentes / descendentes da conduta a cada 500 metros
- A pedido possibilidade de revestimento do flutuador, vedante em NBR e fuso em aço inoxidável AISI 316L.



Fucoli Somepal
FUNDAÇÃO DE FERRO, S. A.

Visite o nosso website em www.fucoli-somepal.pt

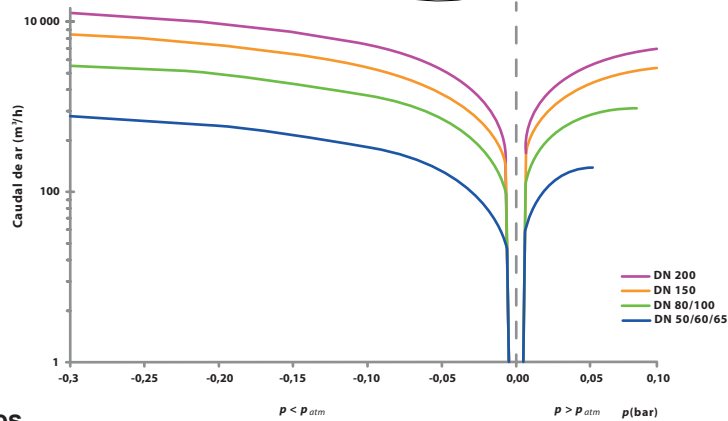
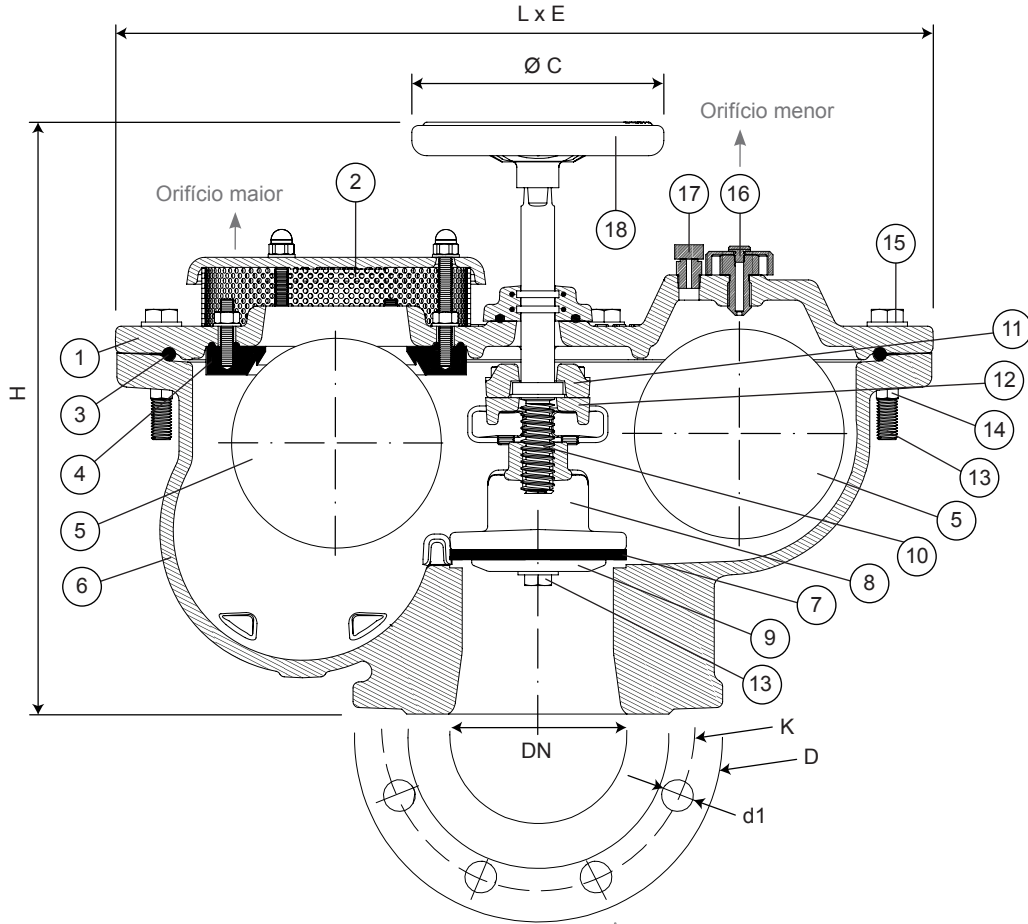
Sede: Estrada de Coselhas, 3000-125 Coimbra – Portugal | Tel.: (+351) 239 490100 | Fax: (+351) 239 490198

Filial: Rua de Aveiro 50, 3050-420 Pampilhosa – Portugal | Tel.: (+351) 239 490100 | Fax: (+351) 231 949292 | comercial@fucoli-somepal.pt

VENTOSA AUTOMÁTICA DE TRIPLO EFEITO

com válvula de isolamento
DN 50 - 200 PN10/16

06.300



Lista de componentes

pos.	components	material	standard
1	Tampa	Ferro fundido dúctil EN-GJS-500-7	EN 1563
2	Chaminé de evacuação	Aço inox AISI 304	EN 10088 - 1
3	O-ring	Elastómero EPDM	EN 681 - 1
4	Anel de vedação da chaminé	Ferro fundido dúctil EN-GJS-500-7	EN 1563
	Revestimento do anel de vedação	Elastómero EPDM	EN 681 - 1
5	Flutuador	Aço docol 1000DP	-
	Revestimento da flutuador	Elastómero EPDM	EN 681 - 1
6	Corpo	Ferro fundido dúctil EN-GJS-500-7	EN 1563
7	Vedante do obturador	Elastomer EPDM	EN 681 - 1
8	Obturador	Ferro fundido dúctil EN-GJS-500-7	EN 1563

pos.	components	material	standard
9a	Anilha fixação do vedante do obturador DN50-DN65	Latão CuZn39Pb3	EN 12164
9b	Anilha fixação do vedante do obturador DN80-DN200	Ferro fundido dúctil EN-GJS-500-7	EN 1563
10	Fuso	Aço inox AISI 420	EN 10088 - 1
11	Supporte do fuso	Ferro fundido dúctil EN-GJS-500-7	EN 1563
12	Placa guia do fuso	Ferro fundido dúctil EN-GJS-500-7	EN 1563
13	Parafusos	Aço inox A2	EN 10088 - 1
14	Porcas	Aço inox A4	EN 10088 - 1
15	Anilhas	Aço inox A2	EN 10088 - 1
16	Agulheta	Latão CuZn39Pb3	EN 12164
17	Purgador de controlo	Latão CuZn39Pb3	EN 12164
18	Volante	Aço estampado ST W24	EN 10111 e 10130

continuação na página seguinte

VENTOSA AUTOMÁTICA DE TRIPLO EFEITO

com válvula de isolamento
DN 50 - 200 PN10/16

06.300



continuação da página anterior

Referências e dimensões

DN	PN	código	D	L	E	H	Ø C	K	nº x Ø d1	Kg
				mm	mm	mm	mm	mm	mm	aprox.
50	10/16	19908010	165	390	200	290	150	125	4 x 19	26
60	10/16	19908015	175	390	200	290	150	135	4 x 19	27
65	10/16	19908020	185	390	200	290	150	145	4 x 19	27
80	10/16	19908030	200	485	245	360	200	160	8 x 19	41
100	10/16	19908040	220	485	245	360	200	180	8 x 19	42
150	10/16	19908050	285	680	360	500	200	240	8 x 23	120
200	10	19908060	340	680	360	500	200	295	8 x 23	122
200	16	19908061	340	680	360	500	200	295	12 x 23	122

DN	Diâmetro da conduta (DN)	Área do orifício	
		Saída de ar principal	Vácuo automático
50	65 a 350	1600 mm ²	12 mm ²
60			
65			
80	400 a 600	2300 mm ²	
100			
150	700 a 900	5600 mm ²	
200	1000 a 1200		



Fucoli Somepal
FUNDIÇÃO DE FERRO, S. R. L.

Visite o nosso website em www.fucoli-somepal.pt

Sede: Estrada de Coselhas, 3000-125 Coimbra – Portugal | Tel.: (+351) 239 490100 | Fax: (+351) 239 490198

Filial: Rua de Aveiro 50, 3050-420 Pampilhosa – Portugal | Tel.: (+351) 239 490100 | Fax: (+351) 231 949292 | comercial@fucoli-somepal.pt



100% MADE IN EUROPE