

# VÁLVULA DE CUNHA ELÁSTICA FLANGEADA S14 3000

## com cilindro pneumático

### DN 50 - 300 PN10

01.103



#### Descrição do produto

- Válvula de cunha elástica flangeada modelo 3000 com cilindro pneumático, para água potável e líquidos neutros
- Temperatura de serviço desde 0°C (sem gelo) a 70°C

#### Normas

- Concebida de acordo com a norma EN 1074 parte 1 e 2 e EN 1171
- Flange de acordo com a norma EN 1092-2 PN10/16
- Distância entre flanges de acordo com a norma EN 558 série 14

#### Ensaio

As válvulas são individualmente ensaiadas em fábrica de acordo com a norma EN 1074-1/2 e EN 12266-1:

- Vedação: 1.1 x PN (bar); Corpo: 1.5 x PN (bar)

#### Proteção contra a corrosão

- Revestimento com tinta epóxica RAL 5005
- Aplicação interna e externa com uma espessura mínima de revestimento de 250 µm
- Revestimento epóxico, homologado para água potável, aplicado eletrostaticamente de acordo com DIN 3476-1, EN 14901-1 e com aprovação GSK

#### Certificações

- Certificação de potabilidade ACS, certificado 26 ACC NY 096
- Certificação do revestimento epóxico GSK-ID:1247 (RAL-GZ 662)

#### Caraterísticas

- Válvula de seccionamento para água potável
- Passagem total e direta
- Sistema de vedação do veio com 3 O-rings em EPDM
- Cunha totalmente vulcanizada em EPDM aprovado para água potável
- Topo da cunha concebida com sistema “soft stop”, que faz de batente de fim de curso, para a válvula totalmente aberta
- Porca da cunha em latão, firmemente cravada na cunha, evitando vibrações e garantindo uma maior longevidade
- Corpo da válvula e cunha concebidos com sistema “monorail”
- Junta de vedação corpo/tampa em EPDM totalmente alojada numa cavidade concebida para a acoplar, circundando os parafusos, garantindo uma perfeita vedação
- Parafusos corpo/tampa em aço inox A2 embutidos e selados, garantindo uma proteção total contra a corrosão
- Cilindro pneumático de duplo efeito com fim de curso de abertura e fecho com aprovação ATEX
- A pedido possibilidade de fuso em aço inoxidável AISI 316L, vedantes em NBR e porca da cunha em diferentes ligas de latão



**Fucoli-Somepal**  
FUNDAÇÃO DE FERRO, S. A.

Visite o nosso website em [www.fucoli-somepal.pt](http://www.fucoli-somepal.pt)

Sede: Estrada de Coselhas, 3000-125 Coimbra – Portugal | Tel.: (+351) 239 490100

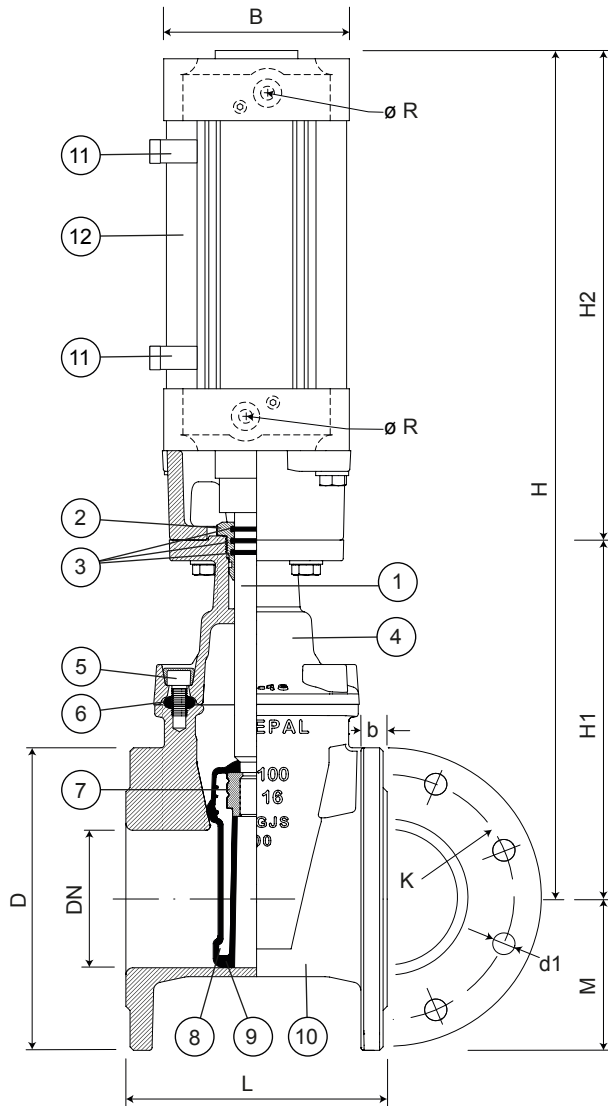
Filial: Rua de Aveiro 50, 3050-420 Pampilhosa – Portugal | Tel.: (+351) 239 490100 | [comercial@fucoli-somepal.pt](mailto:comercial@fucoli-somepal.pt)

# VÁLVULA DE CUNHA ELÁSTICA FLANGEADA S14 3000

## com cilindro pneumático

### DN 50 - 300 PN10

01.103



#### Lista de componentes

pos	componentes	material	norma
1	Veio	Aço inox AISI 420	EN 10088-1
2	Bucim	Latão DZR CW602N	EN 12164
3	O-rings	Elastómero EPDM	EN 681-1
4	Tampa	Ferro fundido dúctil EN-GJS-500-7	EN 1563
5	Parafusos	Aço inox A2	EN 10088-1
6	Junta da tampa	Elastómero EPDM	EN 681-1
7	Porca da cunha	Latão DZR CW626N	EN 12164
8	Cunha	Ferro fundido dúctil EN-GJS-500-7	EN 1563
9	Revestimento da cunha	Elastómero EPDM	EN 681-1
10	Corpo	Ferro fundido dúctil EN-GJS-500-7	EN 1563
11	Sensores fins de curso	-	-
12	Cilindro pneumático	Alumínio e aço inox	-

#### Referências e dimensões

DN	Flange Furação (PN)	código	D mm	L mm	H mm	M mm	H1 mm	H2 mm	K mm	n° x d1 mm	b mm	B mm	ø R	Kg aprox.
40	10/16	10725501	150	140	283	75	208	75	110	4 x 19	19	100	G 1/2"	15
50	10/16	10725511	165	150	283	83	208	75	125	4 x 19	19	100	G 1/2"	17
60	10/16	10725521	175	170	307	88	217	90	135	4 x 19	19	100	G 1/2"	19
65	10/16	10725531	185	170	307	93	217	90	145	4 x 19	19	100	G 1/2"	20
80	10/16	10725541	200	180	362	100	257	105	160	8 x 19	19	125	G 3/4"	28
100	10/16	10725551	220	190	411	110	286	125	180	8 x 19	19	125	G 3/4"	32
125	10/16	10725561	250	200	473	125	323	150	210	8 x 19	19	160	G 3/4"	44
150	10/16	10725571	285	210	559	143	384	175	240	8 x 23	19	160	G 3/4"	52
200	10	10725581	340	230	684	170	459	225	295	8 x 23	20	200	G 3/4"	80
250	10	10725591	400	250	1610	200	545	1065	350	12 x 23	22	200	G 1"	117
300	10	10725601	455	270	1785	228	620	1165	400	12 x 23	24.5	200	G 1"	170