

JUNTA MULTIMATERIAIS COM GARRAS SISTEMA GFIX® e vedante para gás DN 50 - 400 PN10/16

16.400



Descrição do produto

- Junta multimateriais com garras SISTEMA GFIX® e vedante para gás
- Temperatura de serviço desde - 20°C a 60°C

Normas

- Concebida de acordo com a norma EN 14525

Ensaiaada segundo

- EN 969: Resistência à pressão interna

Proteção contra a corrosão

- Revestimento com tinta epóxica RAL 5005
- Aplicação interna e externa com uma espessura mínima de revestimento de 250 µm
- Revestimento epóxico, aplicado eletrostaticamente de acordo com EN 14901 e com aprovação GSK

Certificações

- Certificação do revestimento epóxico GSK-ID:1247 (RAL-GZ 662)

Caraterísticas

- Junta multimateriais com vedante para gás
- Sistema de garras GFIX® que permite obter a estanqueidade/uma vedação de alta fiabilidade e bloqueio do conjunto sem que exista desconexão das tubagens
- O bloqueio dos tubos realiza-se através das garras com sistema de rebites serrilhados temperados e zincados, montados em suportes cónicos que se ajustam e cravam no tubo, bloqueando-o, sem causar qualquer dano
- Sistema de vedação em NBR, aprovado para gás
- A vedação da junta do sistema GFIX® efetua-se através de vedantes com O-rings incorporados, colocados num anel composto pelos suportes das garras, que vai deslizando até este ser pressionado contra o tubo
- Permite um ângulo deflexão máximo no eixo de simetria de 8°
- Parafusos e anilhas em aço inox A2, porcas em A4 com proteção antigripante
- Extremidades dos parafusos protegidos com tampas plásticas
- Permite a ligação entre tubagens com diferentes diâmetros e diferentes materiais (tubos de PE, PVC, ferro fundido dúctil, aço, fibrocimento, fibra de vidro entre outros)
- Para aplicações em tubos de PE ou PVC devem ser utilizados os casquilhos em aço inox no interior dos tubos (ref.15.400)
- A pedido possibilidade de parafusos, porcas e anilhas em A4.



RAL GÜTEZEICHEN
SÜDBREMSEN-UND-FORMSTÜCKE
VON ANHÄNGERN UND PERIFERIEEN



100% MADE IN EUROPE



Fucoli Somepal
FUNDAÇÃO DE FERRO, S. A.

Visite o nosso website em www.fucoli-somepal.pt

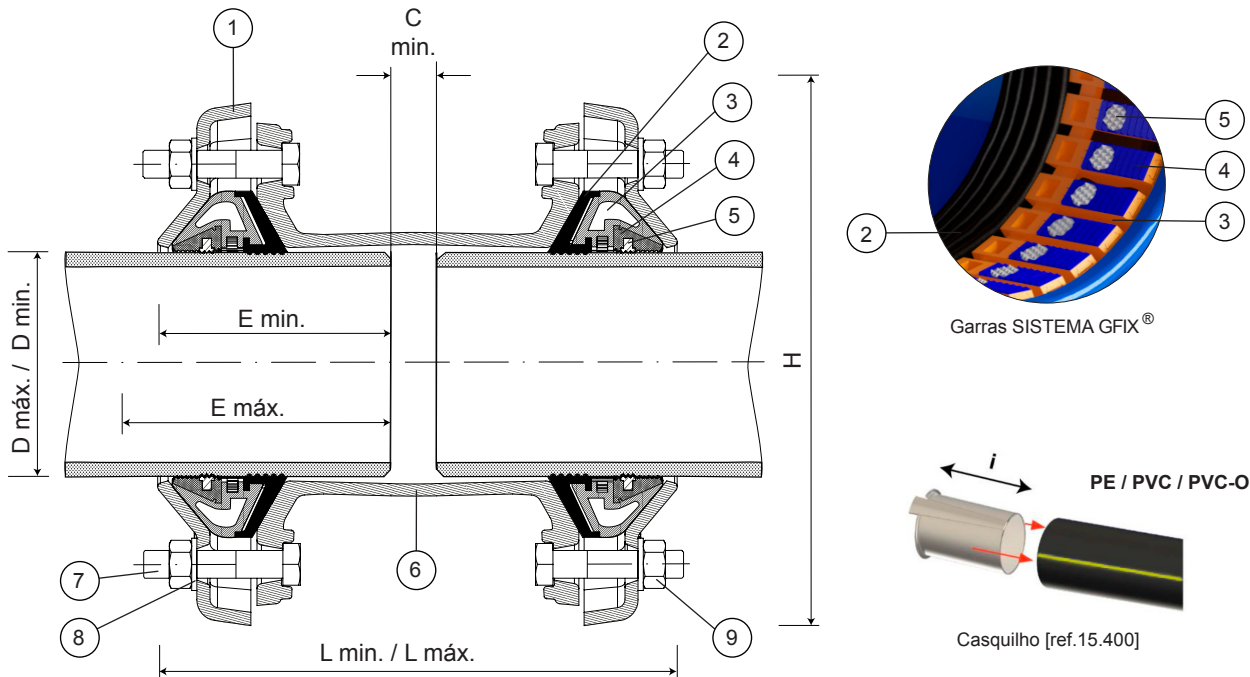
Sede: Estrada de Coselhas, 3000-125 Coimbra – Portugal | Tel.: (+351) 239 490100 | Fax: (+351) 239 490198

Filial: Rua de Aveiro 50, 3050-420 Pampilhosa – Portugal | Tel.: (+351) 239 490100 | Fax: (+351) 231 949292 | comercial@fucoli-somepal.pt

JUNTA MULTIMATERIAIS COM GARRAS SISTEMA GFIX®

e vedante para gás
DN 50 - 400 PN10/16

16.400



Lista de componentes

pos.	componentes	material	norma	pos.	componentes	material	norma
1	Aro	Ferro Fundido Dúctil EN-GJS-500-7	EN 1563	6	Corpo	Ferro Fundido Dúctil EN-GJS-500-7	EN 1563
2	Vedante	Elastómero NBR	EN 682	7	Parafusos	Aço inox A2	EN 10088 - 1
3	Suporte de garras	POM	-	8	Anilhas	Aço inox A2	EN 10088 - 1
4	Garras	POM	-	9	Porcas	Aço inox A4	EN 10088 - 1
5	Rebites serrilhados	Aço temperado cq 15	1654				

Referências e dimensões

DN	D	L	H	E	C	Kg	i	casquilha*	Parafusos	Binários
mm	min./máx. mm - mm	códigos	min./máx. mm - mm	mm	min./máx. mm - mm	min. mm	aprox.	mm		
50	39 - 52	10900800	233 - 250	162	90 - 115	20	6	175	M12 19 mm	50 - 70 Nm
50	49 - 64	10900802	231 - 250	175	90 - 115	20	6	175	M12 19 mm	50 - 70 Nm
65	63 - 83	10900804	258 - 286	209	105 - 133	20	12	175	M12 19 mm	50 - 70 Nm
80	72 - 93	10900805	257 - 286	217	105 - 133	20	13	175	M12 19 mm	50 - 70 Nm
80	78 - 103	10900806	250 - 286	229	105 - 133	20	14	175	M12 19 mm	50 - 70 Nm
100	87 - 117	10900808	244 - 286	243	105 - 133	20	15	175	M12 19 mm	50 - 70 Nm
100	100 - 130	10900810	253 - 299	256	105 - 140	20	16	175	M16 24 mm	90 - 120 Nm
125	117 - 147	10900812	253 - 299	273	105 - 140	20	19	175	M16 24 mm	90 - 120 Nm
150	138 - 168	10900814	253 - 299	294	105 - 140	20	21	175	M16 24 mm	90 - 120 Nm
150	152 - 182	10900816	288 - 330	308	115 - 155	20	21	200	M16 24 mm	90 - 120 Nm
175	172 - 202	10900818	288 - 330	325	115 - 155	20	23	200	M16 24 mm	90 - 120 Nm
200	198 - 228	10900820	288 - 330	354	115 - 155	20	28	200	M16 24 mm	90 - 120 Nm
225	217 - 257	10900822	300 - 359	392	130 - 170	20	32	225	M16 24 mm	90 - 120 Nm
250	245 - 285	10900824	383 - 440	434	150 - 210	20	39	225	M16 24 mm	90 - 120 Nm
300	300 - 340	10900826	383 - 440	479	150 - 210	20	51	225	M16 24 mm	90 - 120 Nm
350	340 - 380	10900828	383 - 440	519	150 - 210	20	55	225	M16 24 mm	90 - 120 Nm
400	390 - 430	10900830	383 - 440	571	150 - 210	20	70	225	M16 24 mm	90 - 120 Nm

* recomendado para tubos PE, PVC ou PVC-O - casquilha [ref. 15.400]



Fucoli Somepal
FUNDAÇÃO DE FERRO, S. N.

Visite o nosso website em www.fucoli-somepal.pt

Sede: Estrada de Coselhas, 3000-125 Coimbra – Portugal | Tel.: (+351) 239 490100 | Fax: (+351) 239 490198

Filial: Rua de Aveiro 50, 3050-420 Pampilhosa – Portugal | Tel.: (+351) 239 490100 | Fax: (+351) 231 949292 | comercial@fucoli-somepal.pt



100% MADE IN EUROPE