

# VÁLVULA DE RAMAL UNIÃO ROSCADA MACHO/ BOCA PARA PE "MAIA" SÉCULO XXI DN 20 - 50 PN16

02.202



## Descrição do produto

- Válvula de cunha elástica de ramal de união roscada macho e boca para tubo PE modelo SÉCULO XXI para água potável e líquidos neutros
- Temperatura de serviço desde 0°C (sem gelo) a 40°C

## Normas

- Concebida de acordo com a norma EN 1074 parte 1 e 2 e EN 1171
- Rosca macho BSP cilíndrica (Tipo G) de acordo com a ISO 228-1 e ISO 1179-1
- Boca para tubos PE MRS80 e MRS100 de acordo com a norma EN 12201 e DIN 8074 até PN 16

## Ensaaios

- As válvulas são individualmente ensaiadas em fábrica de acordo com a norma EN 1074-1/2 e EN 12266-1:
- Vedação 1.1 x PN (bar); Corpo: 1.5 x PN (bar). Ensaio de medição de binário

## Proteção contra a corrosão

- Revestimento com tinta epóxica RAL 5005
- Aplicação interna e externa com uma espessura mínima de revestimento de 250 µm
- Revestimento epóxico, homologado para água potável, aplicado eletrostaticamente de acordo com DIN 3476-1, EN 14901-1 e com aprovação GSK

## Certificações

- Certificação de acordo com a norma EN 1074-1/2: AENOR certificado B18/000001
- Certificação de potabilidade ACS certificado 26 ACC NY 096
- Certificação do revestimento epóxico GSK-ID:1247 (RAL-GZ 662)

## Caraterísticas

- Válvula de seccionamento de ramal homologada para água potável
- Passagem total e direta
- Binário de manobra reduzido
- Anilha do fuso em latão que garante a fixação do fuso e binários de manobra reduzidos
- Fuso em aço inox com rosca obtida pelo processo de laminagem a frio, que permite manter a estrutura do aço e aumentar a sua resistência mecânica
- Sistema de vedação do fuso com casquilho em POM com 4 O-rings e um vedante inferior em EPDM
- Cunha em latão vulcanizada em EPDM aprovado para água potável
- Junta de vedação corpo/tampa em EPDM totalmente alojada numa cavidade concebida para a acoplar, garantindo uma perfeita vedação
- Parafusos corpo/tampa em aço inox A2 embutidos e selados, garantindo uma proteção total contra a corrosão
- Boca com junta de vedação em EPDM e anel anti-tração em POM, que asseguram uma perfeita vedação e bloqueio dos tubos
- Acessórios: volante [ref. 05.100], dado [ref. 05.200], campânula de haste fixa [ref. 05.300] e cabeça móvel [ref. 05.500]
- A pedido possibilidade de fuso em aço inoxidável AISI 316L e vedantes em NBR.



**Fucoli-Somepal**  
FUNDAÇÃO DE FERRO, S.A.

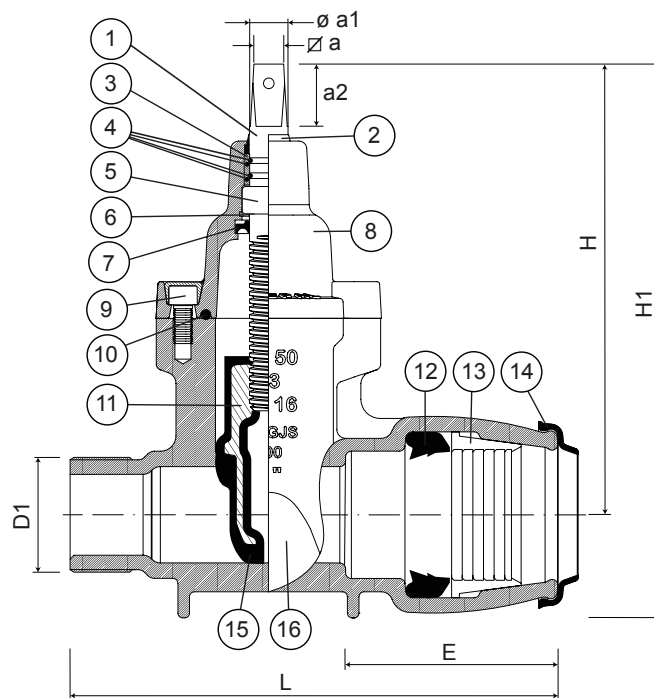
Visite o nosso website em [www.fucoli-somepal.pt](http://www.fucoli-somepal.pt)

Sede: Estrada de Coselhas, 3000-125 Coimbra – Portugal | Tel.: (+351) 239 490100

Filial: Rua de Aveiro 50, 3050-420 Pampilhosa – Portugal | Tel.: (+351) 239 490100 | [comercial@fucoli-somepal.pt](mailto:comercial@fucoli-somepal.pt)

# VÁLVULA DE RAMAL UNIÃO ROSCADA MACHO/ BOCA PARA PE "MAIA" SÉCULO XXI DN 20 - 50 PN16

02.202



## Lista de componentes

pos	componentes	material	norma	pos	componentes	material	norma
1	Fuso	Aço inox AISI 420	EN 10088-1	9	Parafusos	Aço inox A2	EN 10088-1
2	Vedante limpeza	Elastómero	-	10	Junta da Tampa	Elastómero EPDM	EN 681-1
3	Casquilho	POM	-	11	Cunha	Latão	EN 12164
4	O-rings	Elastómero EPDM	EN 681-1	12	Vedante da boca	Elastómero EPDM	EN 681-1
5	Anilha do fuso	Latão	EN 12164	13	Anel de tensão	POM	-
6	Anel de retenção	Aço inox A2	EN 10088-1	14	Vedante de limpeza da boca	Elastómero EPDM	EN 681-1
7	Vedante inferior	Elastómero EPDM	EN 681-1	15	Revestimento da cunha	Elastómero EPDM	EN 681-1
8	Tampa	Ferro fundido dúctil EN-GJS-500-7	EN 1563	16	Corpo	Ferro fundido dúctil EN-GJS-500-7	EN 1563

## Referências e dimensões

DN	Ø PE ext.	D1 (BSP)	código	L mm	E mm	H mm	H1 mm	Øa mm	Ø a1 mm	a2 mm	nº voltas abertura	Kg aprox.
25	32	G 1"	10721156	173	68	177	209	13.1	18	35	7	3
25	32	G 1 ¼"	10721160	173	68	177	209	13.1	18	35	7	3
32	40	G 1 ¼"	10721157	195	77	206	245	13.1	18	35	10	5
40	50	G 1 ½"	10721158	220	96	206	245	13.1	18	35	10	5
50	63	G 2"	10721159	253	110	238	292	13.1	18	35	13	8