

VENTOSA AUTOMÁTICA DE DUPLO EFEITO

modelo DOUBLE WIND

DN 20 - 100 PN10/16

06.200



Descrição do produto

- Ventosa automática de duplo efeito DOUBLE WIND para fornecimento de água potável, abastecimento de água no combate a incêndio e sistemas de irrigação
- Temperatura de serviço desde 0°C (sem gelo) a 70°C

Normas

- Concebida de acordo com a norma EN 1074-4
- Flange de acordo com a norma EN 1092-2 PN10/16
- Rosca fêmea BSP cilíndrica (Tipo G) de acordo com a ISO 228-1 e ISO 1179-1

Ensaio

As ventosas são individualmente ensaiadas em fábrica de acordo com a norma EN 1074-4:

- Vedação 1.1 x PN (bar); Corpo: 1.5 x PN (bar)

Proteção contra a corrosão

- Revestimento com tinta epóxica RAL 5005
- Aplicação interna e externa com uma espessura mínima de revestimento de 250 µm
- Revestimento epóxico, aplicado eletrostaticamente de acordo com EN 14901-1 e especificações GSK (RAL-GZ662)

Caraterísticas

- Ventosas automáticas de duplo efeito, destinadas à evacuação de ar de pequeno e médio débito permitindo a entrada de ar em caso de depressão na canalização
- Disponível com duas opções de ligação roscada ou flangeada
- Para uso em águas limpas em condutas até DN 350
- Pressão mínima de trabalho: 0,3 bar
- Tem incorporada válvula de esfera de 1/4 volta com purgador que permite o isolamento de ventosa para verificação e manutenção
- Disponível com filtro para impedir a passagem de detritos para a zona de vedação da ventosa
- Deve ser instalada na posição vertical e de acordo com os seguintes parâmetros:
 - nos pontos mais altos da conduta
 - na direcção do fluxo antes de um declive
 - a jusantes das válvulas de controle instaladas nas zonas descendentes
 - a intervalos regulares ascendentes / descendentes da conduta a cada 500 metros
- A pedido possibilidade de revestimento do flutuador e vedante em NBR.



Fucoli-Somepal
FUNDIÇÃO DE FERRO, S.A.

Visite o nosso website em www.fucoli-somepal.pt

Sede: Estrada de Coselhas, 3000-125 Coimbra – Portugal | Tel.: (+351) 239 490100 | Fax: (+351) 239 490198

Filial: Rua de Aveiro 50, 3050-420 Pampilhosa – Portugal | Tel.: (+351) 239 490100 | Fax: (+351) 231 949292 | comercial@fucoli-somepal.pt



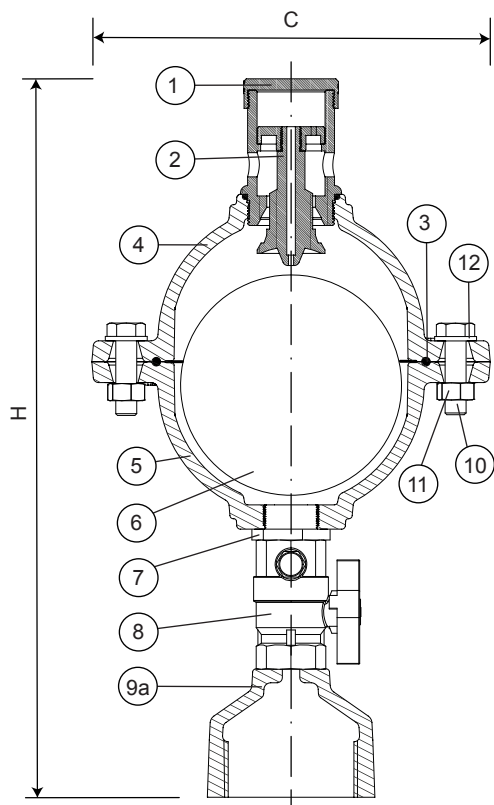
100% MADE IN EUROPE

VENTOSA AUTOMÁTICA DE DUPLO EFEITO

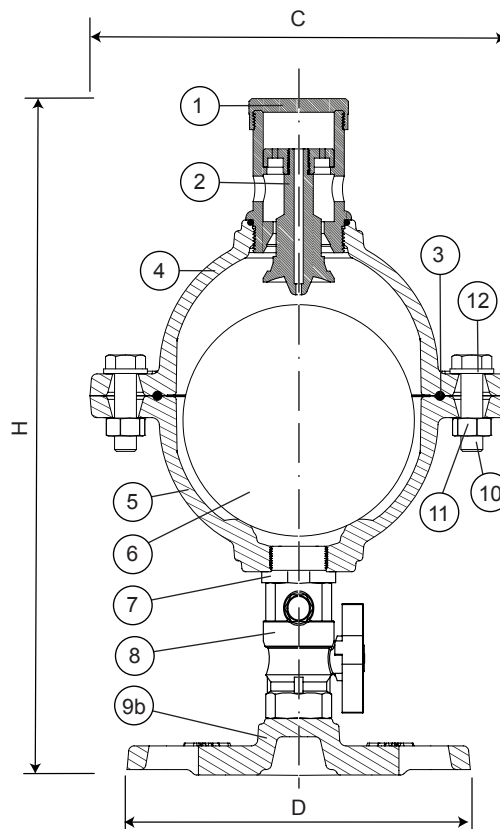
modelo DOUBLE WIND

DN 20 - 100 PN10/16

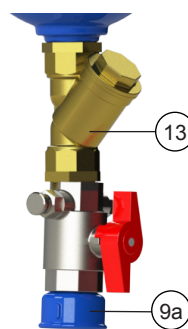
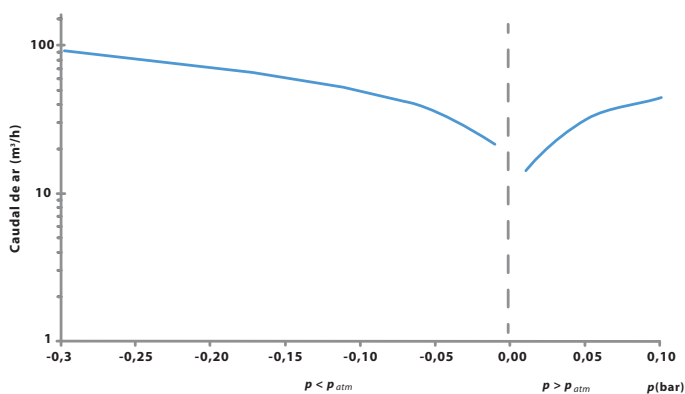
06.200



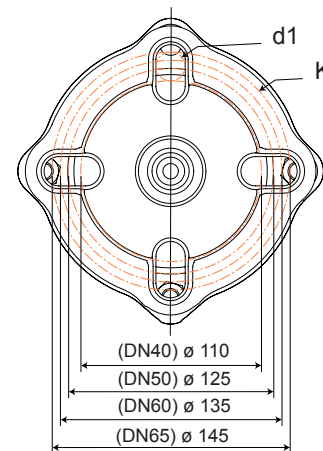
A - Ventosa modelo roscada



B - Ventosa modelo flangeada



Filtro (opcional)



Flange da ventosa modelo flangeada
DN 40 / 50 / 60 / 65

Lista de componentes

pos.	componentes	material	norma
1	Evacuador com purgador	Latão CuZn39Pb3	EN 12164
2	Evacuador	Latão CuZn39Pb3	EN 12164
3	O-ring	Elastômero EPDM	EN 681 - 1
4	Tampa	Ferro fundido dúctil EN-GJS-500-7	EN 1563
5	Corpo	Ferro fundido dúctil EN-GJS-500-7	EN 1563
6	Flutuador	Aço docol 1000DP	-
	Revestimento da flutuador	Elastômero EPDM	EN 681 - 1

pos.	componentes	material	norma
7	Casquilho	Latão	-
8	Válvula esfera com purgador	Latão	-
9a	União roscada	Ferro fundido dúctil EN-GJS-500-7	EN 1563
9b	Flange	Ferro fundido dúctil EN-GJS-500-7	EN 1563
10	Parafusos	Aço inox A2	EN 10088 - 1
11	Porcas	Aço inox A4	EN 10088 - 1
12	Anilhas	Aço inox A2	EN 10088 - 1
13	Filtro (opção)	Latão	EN 1563

continuação na página seguinte

VENTOSA AUTOMÁTICA DE DUPLO EFEITO
modelo DOUBLE WIND
DN 20 - 100 PN10/16

06.200



continuação da página anterior

A - Ventosa modelo roscada

Referências e dimensões

DN	D (BSP)	código	filtro S / N	C mm	H mm	Kg aprox.
25	G 1"	19901115	S	222	435	9
25	G 1"	19901114	N	222	340	9
32	G 1 ¼"	19901117	S	222	500	10
32	G 1 ¼"	19901118	N	222	405	10
40	G 1 ½"	19901116	S	222	500	10
40	G 1 ½"	19901104	N	222	405	10
50	G 2"	19901106	S	222	500	10
50	G 2"	19901102	N	222	405	10
60/65	G 2" ½"	19901105	S	222	515	11
60/65	G 2" ½"	19901103	N	222	420	11

B - Ventosa modelo flangeada

Referências e dimensões

DN	PN	código	filtro S / N	Ø D mm	C mm	H mm	K mm	nº x d1 mm	Kg aprox.
DN 40/50/60/65	10/16	19901107	S	185	222	465	110/145	4 x 19	12
DN 40/50/60/65	10/16	19901101	N	185	222	370	110/145	4 x 19	11
DN 80	10/16	19907045	S	220	222	465	160/180	8 x 19	13
DN 80	10/16	19907025	N	220	222	370	160/180	8 x 19	13
DN 100	10/16	19907055	S	220	222	465	160/180	8 x 19	13
DN 100	10/16	19907035	N	220	222	370	160/180	8 x 19	13

DN	Diâmetro da conduta (DN)
G ¾" to G 2"	40 a 350
40 / 50 / 60 / 65	
80	
100	



Fucoli-Somepal
 FUNDAÇÃO DE FERRO, S.A.

Visite o nosso website em www.fucoli-somepal.pt

Sede: Estrada de Coselhas, 3000-125 Coimbra – Portugal | Tel.: (+351) 239 490100 | Fax: (+351) 239 490198

Filial: Rua de Aveiro 50, 3050-420 Pampilhosa – Portugal | Tel.: (+351) 239 490100 | Fax: (+351) 231 949292 | comercial@fucoli-somepal.pt



100% MADE IN EUROPE