

BRAÇADEIRA BRAC PRO

para tubo PE e PVC

DN 50 - DN 400 PN10/16/25

08.100



Descrição do produto

- Braçadeira de ramal com derivação roscada para tubo PE e PVC modelo BRAC PRO para aplicação em água potável, líquidos neutros e águas residuais tratadas
- Temperatura de serviço desde 0°C (sem gelo) a 70°C

Normas

- Concebida de acordo com a norma EN 12842
- Para tubos de PVC de acordo com ISO 1452-2
- Para tubos de PE de acordo com EN 12201 e DIN 8074
- Roscas fêmeas BSP cilíndricas (Tipo G) de acordo com a ISO 228-1 e ISO 1179-1

Proteção contra a corrosão

- Revestimento com tinta epóxica RAL 5005
- Aplicação interna e externa com uma espessura mínima de revestimento de 250 µm
- Revestimento epóxico, homologado para água potável, aplicado eletrostaticamente de acordo com EN 14901 e especificações GSK (RAL-GZ662)

Caraterísticas

- Braçadeira concebida para permitir a execução de ramais em tubos de PVC/PE de forma fácil e sem necessidade de manutenção
- Braçadeira com rosca fêmea BSP tipo gás, concebida com uma profundidade adequada para que a instalação do ramal seja possível de realizar de uma forma fidedigna, duradoura e sem perdas de água
- Braçadeira com design robusto e corpo longo que assegura a sua perfeita fixação à tubagem e impede que esta se desloque ou rode, após a sua instalação
- Interior da braçadeira totalmente revestido com junta de vedação em EPDM, aprovado para água potável, cobrindo todo o diâmetro exterior do tubo
- Sistema de vedação da junta com 5 o-rings integrados na zona da derivação da braçadeira, que asseguram uma vedação extremamente eficaz
- Parafuso em aço inox A2
- A pedido possibilidade de parafusos e anilhas em A4, vedante em NBR ou outro elastómero.



100% MADE IN EUROPE



Fucoli Somepal
FUNDAÇÃO DE FERRO, S. A.

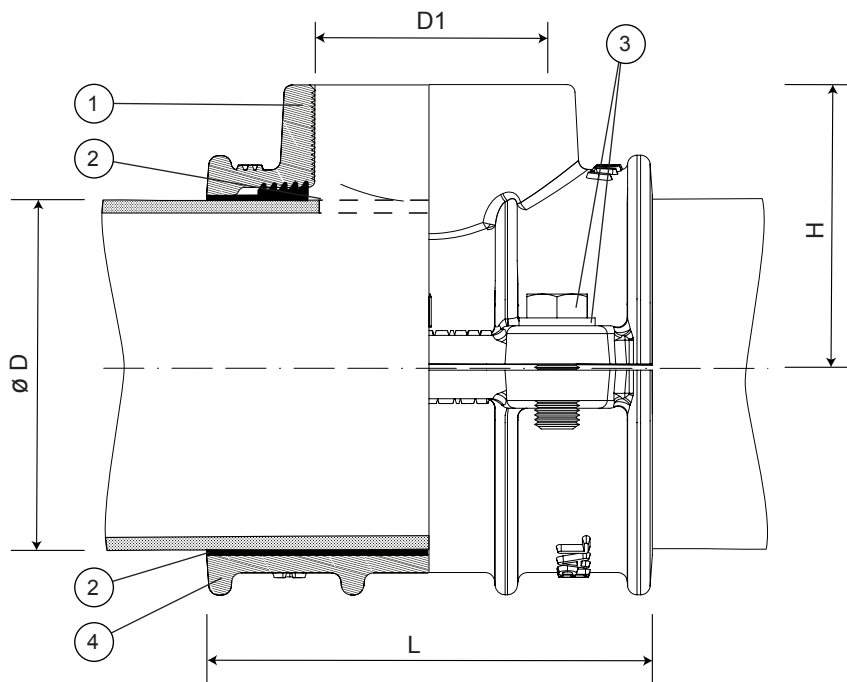
Visite o nosso website em www.fucoli-somepal.pt

Sede: Estrada de Coselhas, 3000-125 Coimbra – Portugal | Tel.: (+351) 239 490100 | Fax: (+351) 239 490198

Filial: Rua de Aveiro 50, 3050-420 Pampilhosa – Portugal | Tel.: (+351) 239 490100 | Fax: (+351) 231 949292 | comercial@fucoli-somepal.pt

BRAÇADEIRA BRAC PRO
para tubo PE e PVC
DN 50 - DN 400 PN10/16/25

08.100



Lista de componentes

pos.	componentes	material	norma
1	Corpo Superior	Ferro fundido dúctil EN-GJS-500-7	EN 1563
2	Vedantes	Elastômero EPDM	EN 681 - 1
3	Parafusos e Anilha	Aço inox A2	EN 10088 - 1
4	Corpo Inferior	Ferro fundido dúctil EN-GJS-500-7	EN 1563

Referências e dimensões

Ø D ext. PE/PVC	D1 (BSP)	código	L mm	H mm	Kg aprox.
50	G ¾"	10480011	100	49	2
50	G 1"	10480012	100	49	2
50	G 1 ¼"	10480013	100	49	2
50	G 1 ½"	10480014	100	49	2
63	G ¾"	10480021	100	56	2
63	G 1"	10480022	100	56	2
63	G 1 ¼"	10480023	100	58	2
63	G 1 ½"	10480024	100	58	2
63	G 2"	10480025	100	62	2
75	G ¾"	10480031	120	63	3
75	G 1"	10480032	120	63	3
75	G 1 ¼"	10480033	120	65	3
75	G 1 ½"	10480034	120	65	3
75	G 2"	10480035	120	69	3
90	G ¾"	10480041	120	71	3
90	G 1"	10480042	120	71	3
90	G 1 ¼"	10480043	120	73	3
90	G 1 ½"	10480044	120	73	3
90	G 2"	10480045	120	77	3
90	G 2 ½"	10480046	120	77	3

Ø D ext. PE/PVC	D1 (BSP)	código	L mm	H mm	Kg aprox.
110	G ¾"	10480051	140	82	4
110	G 1"	10480052	140	82	4
110	G 1 ¼"	10480053	140	84	4
110	G 1 ½"	10480054	140	84	4
110	G 2"	10480055	140	88	4
110	G 2 ½"	10480056	140	88	5
110	G 3"	10480057	140	88	5
125	G ¾"	10480061	160	88	6
125	G 1"	10480062	160	88	6
125	G 1 ¼"	10480063	160	90	6
125	G 1 ½"	10480064	160	90	6
125	G 2"	10480065	160	94	6
125	G 2 ½"	10480066	160	94	7
125	G 3"	10480067	160	94	6
140	G ¾"	10480071	160	95	6
140	G 1"	10480072	160	95	6
140	G 1 ¼"	10480073	160	97	6
140	G 1 ½"	10480074	160	97	6
140	G 2"	10480075	160	101	6
140	G 2 ½"	10480076	160	101	7
140	G 3"	10480077	160	101	7

continuação na página seguinte

BRAÇADEIRA BRAC PRO
para tubo PE e PVC
DN 50 - DN 400 PN10/16/25

08.100



continuação da página anterior

ø D ext. PE/PVC	D1 (BSP)	código	L mm	H mm	Kg aprox.
160	G ¾"	10480081	170	107	7
160	G 1"	10480082	170	107	7
160	G 1 ¼"	10480083	170	109	7
160	G 1 ½"	10480084	170	109	7
160	G 2"	10480085	170	113	7
160	G 2 ½"	10480086	170	113	7
160	G 3"	10480087	170	113	8
180	G ¾"	10480089	170	117	8
180	G 1"	10480088	170	117	8
180	G 1 ¼"	10480090	170	119	8
180	G 1 ½"	10480098	170	119	8
180	G 2"	10480099	170	123	8
200	G ¾"	10480091	200	127	10
200	G 1"	10480092	200	127	9
200	G 1 ¼"	10480093	200	129	9
200	G 1 ½"	10480094	200	129	9
200	G 2"	10480095	200	133	10
200	G 2 ½"	10480096	200	133	10
200	G 3"	10480097	200	133	10
225	G ¾"	10480103	200	140	13
225	G 1"	10480104	200	140	13
225	G 1 ¼"	10480105	200	142	13
225	G 1 ½"	10480106	200	142	13
225	G 2"	10480107	200	146	13
225	G 2 ½"	10480108	200	146	13
225	G 3"	10480109	200	146	13

ø D ext. PE/PVC	D1 (BSP)	código	L mm	H mm	Kg aprox.
250	G ¾"	10480111	200	152	14
250	G 1"	10480112	200	152	15
250	G 1 ¼"	10480113	200	154	14
250	G 1 ½"	10480114	200	154	14
250	G 2"	10480115	200	158	14
250	G 2 ½"	10480116	200	158	16
250	G 3"	10480117	200	158	14
280	G ¾"	10480123	200	167	17
280	G 1"	10480124	200	167	17
280	G 1 ¼"	10480125	200	169	16
280	G 1 ½"	10480126	200	169	16
280	G 2"	10480127	200	173	15
280	G 2 ½"	10480128	200	173	18
280	G 3"	10480129	200	173	17
315	G ¾"	10480131	200	185	17
315	G 1"	10480132	200	185	18
315	G 1 ¼"	10480133	200	187	17
315	G 1 ½"	10480134	200	187	17
315	G 2"	10480135	200	191	17
315	G 2 ½"	10480136	200	191	18
315	G 3"	10480137	200	191	17
400	G ¾"	10480151	200	228	23
400	G 1"	10480152	200	228	22
400	G 1 ¼"	10480153	200	230	22
400	G 1 ½"	10480154	200	230	22
400	G 2"	10480155	200	234	21
400	G 2 ½"	10480157	200	234	23
400	G 3"	10480156	200	234	22



Fucoli Somepal
FUNDAÇÃO DE FERRO, S. A.

Visite o nosso website em www.fucoli-somepal.pt

Sede: Estrada de Coselhas, 3000-125 Coimbra – Portugal | Tel.: (+351) 239 490100 | Fax: (+351) 239 490198

Filial: Rua de Aveiro 50, 3050-420 Pampilhosa – Portugal | Tel.: (+351) 239 490100 | Fax: (+351) 231 949292 | comercial@fucoli-somepal.pt

