

VÁLVULA DE CUNHA ELÁSTICA FLANGEADA ISO TOP FLANGE S15 3000

preparada para atuador elétrico
DN 40 - 600 PN10/16

11.202



Descrição do produto

- Válvula de cunha elástica flangeada preparada para atuador elétrico modelo 3000 para águas residuais
- Temperatura de serviço desde 0°C (sem gelo) a 70°C

Normas

- Concebida de acordo com a norma EN 1074 parte 1 e 2 e EN 1171
- Flange de acordo com a norma EN 1092-2 PN10/16
- Distância entre flanges de acordo com a norma EN 558 série 15
- Flange de montagem de actuador de acordo com ISO 5210

Ensaios

As válvulas são individualmente ensaiadas em fábrica de acordo com a norma EN 1074-1/2 e EN 12266:

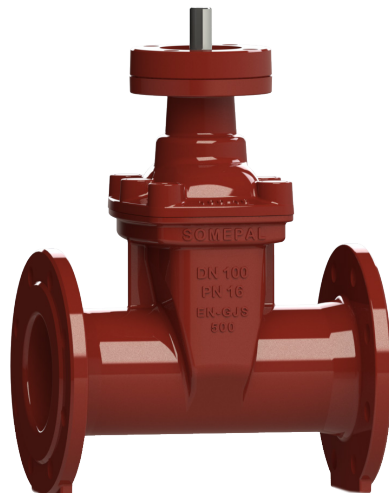
- Vedação 1.1 x PN (bar); Corpo: 1.5 x PN (bar). Ensaio de medição de binário

Proteção contra a corrosão

- Revestimento com tinta epóxica RAL 3011
- Aplicação interna e externa com uma espessura mínima de revestimento de 250 µm
- Revestimento epóxico, aplicado eletrostaticamente de acordo com DIN 3476-1, EN 14901 e especificações GSK (RAL-GZ662)

Caraterísticas

- Válvula de seccionamento para águas residuais
- Passagem total e direta
- Binário de manobra reduzido
- As válvulas de DN 250 a DN 300 são equipadas com um rolamento axial, de DN 350 a DN 600 são equipadas com dois rolamentos axiais, para garantir binários de operação reduzidos
- Fuso em aço inox com rosca obtida pelo processo de laminagem a frio, que permite manter a estrutura do aço e aumentar a sua resistência mecânica
- Sistema de vedação do fuso com 4 O-rings em NBR
- Permite a substituição dos O-rings de vedação do fuso em carga
- Cunha totalmente vulcanizada em NBR
- Topo da cunha concebida com sistema “soft stop”, que faz de batente de fim de curso, para a válvula totalmente aberta
- Porca da cunha em latão, firmemente cravada na cunha, evitando vibrações e garantindo uma maior longevidade
- Corpo da válvula e cunha concebidos com sistema “monorail”
- Junta de vedação corpo/tampa em NBR totalmente alojada numa cavidade concebida para a acoplar, circundando os parafusos, garantindo uma perfeita vedação
- Parafusos corpo/tampa em aço inox A2 embutidos e selados, garantindo uma proteção total contra a corrosão
- Flange no topo da válvula de acordo com a ISO 5210 para montagem de atuador elétrico ou caixa redutora manual
- Acessórios: atuador elétrico e caixa redutora manual.



Fucoli Somepal
FUNDAÇÃO DE FERRO, S. A.

Visite o nosso website em www.fucoli-somepal.pt

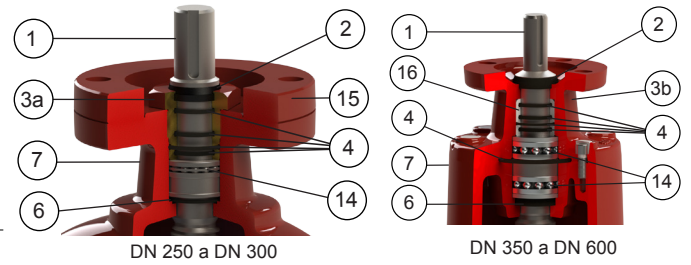
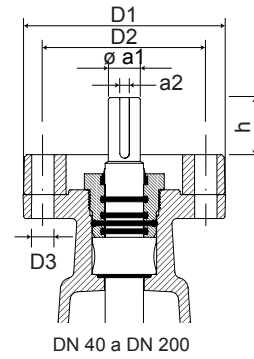
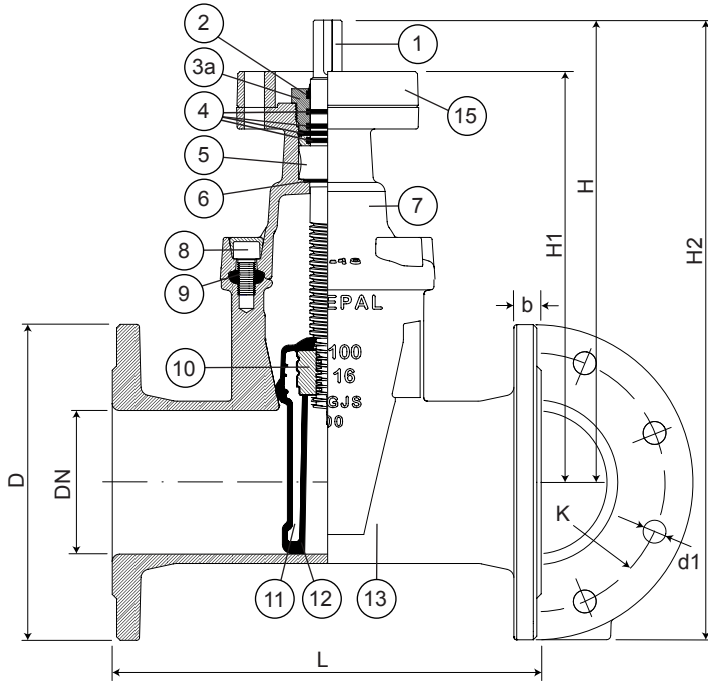
Sede: Estrada de Coselhas, 3000-125 Coimbra – Portugal | Tel.: (+351) 239 490100 | Fax: (+351) 239 490198

Filial: Rua de Aveiro 50, 3050-420 Pampilhosa – Portugal | Tel.: (+351) 239 490100 | Fax: (+351) 231 949292 | comercial@fucoli-somepal.pt

VÁLVULA DE CUNHA ELÁSTICA FLANGEADA ISO TOP FLANGE S15 3000

preparada para atuador elétrico
DN 40 - 600 PN10/16

11.202



Lista de componentes

pos.	componentes	material	norma
1	Fuso	Aço inox AISI 316L	EN 10088 - 1
2	Vedante limpeza	Elastômero	
3a	Bucim	Latão	EN 12164
3b	Bucim	Ferro fundido dúctil EN-GJS-500-7	EN 1563
4	O-rings	Elastômero NBR	EN 681 - 1
5	Anilha do fuso	Latão	EN 12164
6	O-ring	Elastômero NBR	EN 681 - 1
7	Tampa	Ferro fundido dúctil EN-GJS-500-7	EN 1563
8	Parafusos	Aço inox A2	EN 10088 - 1

pos.	componentes	material	norma
9	Junta da tampa	Elastômero NBR	EN 681 - 1
10	Porca da cunha	Latão	EN 12164
11	Cunha	Ferro fundido dúctil EN-GJS-500-7	EN 1563
12	Revestimento da cunha	Elastômero NBR	EN 681 - 1
13	Corpo	Ferro fundido dúctil EN-GJS-500-7	EN 1563
14	Rolamento	Aço	ISO 20516
15	Flange de montagem	Ferro fundido dúctil EN-GJS-500-7	EN 1563
16	Casquilho do bucim	POM	

Referências e dimensões

DN	PN	código	D	L	H	H1	H2	K	n° x d1	b	ISO 5210	D1	D2	n° x D3	ø a1	a2	h	n° voltas	Kg
			mm	mm	mm	mm	mm	mm	mm	mm	flange	mm	mm	mm	mm	mm	mm	abertura	aprox.
40	10/16	10738500	150	240	207	177	282	110	4 x 19	19	F10	125	102	4 x 12	20	6	30	10	11
50	10/16	10738510	165	250	238	208	321	125	4 x 19	19	F10	125	102	4 x 12	20	6	30	13	13
60	10/16	10738520	175	270	250	217	338	135	4 x 19	19	F10	125	102	4 x 12	20	6	33	13	15
65	10/16	10738530	185	270	250	217	343	145	4 x 19	19	F10	125	102	4 x 12	20	6	33	13	15
80	10/16	10738540	200	280	286	253	386	160	8 x 19	19	F10	125	102	4 x 12	20	6	33	16	20
100	10/16	10738550	220	300	325	286	435	180	8 x 19	19	F10	125	102	4 x 12	20	6	39	20	24
125	10/16	10738560	250	325	362	323	487	210	8 x 19	19	F10	125	102	4 x 12	20	6	39	25	30
150	10/16	10738570	285	350	425	384	568	240	8 x 23	19	F10	125	102	4 x 12	20	6	41	30	44
200	10	10738580	340	400	505	459	683	295	8 x 23	20	F10	125	102	4 x 12	20	6	46	34	59
200	16	10738585	340	400	505	459	683	295	12 x 23	20	F10	125	102	4 x 12	20	6	46	34	59
250	10	10738590	400	450	595	545	805	350	12 x 23	22	F14	175	140	4 x 18	30	8	50	42	98
250	16	10738595	400	450	595	545	805	355	12 x 28	22	F14	175	140	4 x 18	30	8	50	42	98
300	10	10738600	455	500	670	620	898	400	12 x 23	24.5	F14	175	140	4 x 18	30	8	50	50	137
300	16	10738605	455	500	670	620	898	410	12 x 28	24.5	F14	175	140	4 x 18	30	8	50	50	137
350	10	10738610	505	550	940	875	1193	460	16 x 23	24.5	F14	175	140	4 x 18	30	8	65	57	257
350	16	10738615	520	550	940	875	1200	470	16 x 28	26.5	F14	175	140	4 x 18	30	8	65	57	261
400	10	10738620	565	600	940	875	1223	515	16 x 28	24.5	F14	175	140	4 x 18	30	8	65	57	280
400	16	10738625	580	600	940	875	1230	525	16 x 31	28	F14	175	140	4 x 18	30	8	65	57	283

continuação na página seguinte

VÁLVULA DE CUNHA ELÁSTICA FLANGEADA ISO TOP FLANGE S15 3000

preparada para atuador elétrico
DN 40 - 600 PN10/16

11.202



continuação da página anterior

DN	PN	código	D mm	L mm	H mm	H1 mm	H2 mm	K mm	n° x d1 mm	b mm	ISO 5210 flange	D1 mm	D2 mm	n° x D3 mm	Ø a1 mm	a2 mm	h mm	n° voltas abertura	Kg aprox.
450	10	10738630	615	650	1120	1055	1428	565	20 x 28	25.5	F14	175	140	4 x 18	30	8	65	71	451
450	16	10738635	640	650	1120	1055	1440	585	20 x 31	30	F14	175	140	4 x 18	30	8	65	71	468
500	10	10738640	670	700	1120	1055	1455	620	20 x 28	26.5	F14	175	140	4 x 18	30	8	65	71	485
500	16	10738645	715	700	1120	1055	1478	650	20 x 34	31.5	F14	175	140	4 x 18	30	8	65	71	502
600	10	10738650	780	800	1370	1290	1680	725	20 x 31	30	F16	210	165	4 x 22	40	12	80	86	643
600	16	10738655	840	800	1370	1290	1710	770	20 x 37	36	F16	210	165	4 x 22	40	12	80	86	693



Fucoli Somepal
FUNDAÇÃO DE FERRO, S.A.

Visite o nosso website em www.fucoli-somepal.pt

Sede: Estrada de Coselhas, 3000-125 Coimbra – Portugal | Tel.: (+351) 239 490100 | Fax: (+351) 239 490198

Filial: Rua de Aveiro 50, 3050-420 Pampilhosa – Portugal | Tel.: (+351) 239 490100 | Fax: (+351) 231 949292 | comercial@fucoli-somepal.pt

