

UNIÃO DE BOCAS SIMPLES PARA PVC

Acessórios de bocas para PVC

63 - 400 PN10/16/25

10.201



Descrição do produto

- União de bocas simples com bocas para tubos de PVC para água potável e líquidos neutros
- Temperatura de serviço desde 0°C (sem gelo) a 70°C

Normas

- Concebida de acordo com a norma EN 12842
- Para tubos de PVC de acordo com EN ISO 1452-2

Proteção contra a corrosão

- Revestimento com tinta epóxica RAL 5005
- Aplicação interna e externa com uma espessura mínima de revestimento de 250 µm
- Revestimento epóxico, aplicado eletrostaticamente de acordo com EN 14901-1 e especificações GSK (RAL-GZ662)

Certificações

- Certificação de potabilidade ACS certificado 26 ACC NY 095

Caraterísticas

- Acessório homologado para água potável, para ligação de tubos em PVC
- Corpo em ferro fundido dúctil EN-GJS-500-7
- Instalação simples e rápida
- Sistema de vedação das bocas constituído por vedante com duplo lábio em EPDM para garantir uma perfeita vedação
- Pressão máxima de serviço 25 bar, sendo que a pressão máxima de serviço e de ensaio deverá estar de acordo com a norma do tubo
- Este acessório não garante o bloqueio dos tubos, estes devem ser ancorados por outros meios
- A pedido possibilidade de vedante em NBR.



Fucoli-Somepal
FUNDAÇÃO DE FERRO, S.A.

Visite o nosso website em www.fucoli-somepal.pt

Sede: Estrada de Coselhas, 3000-125 Coimbra – Portugal | Tel.: (+351) 239 490100

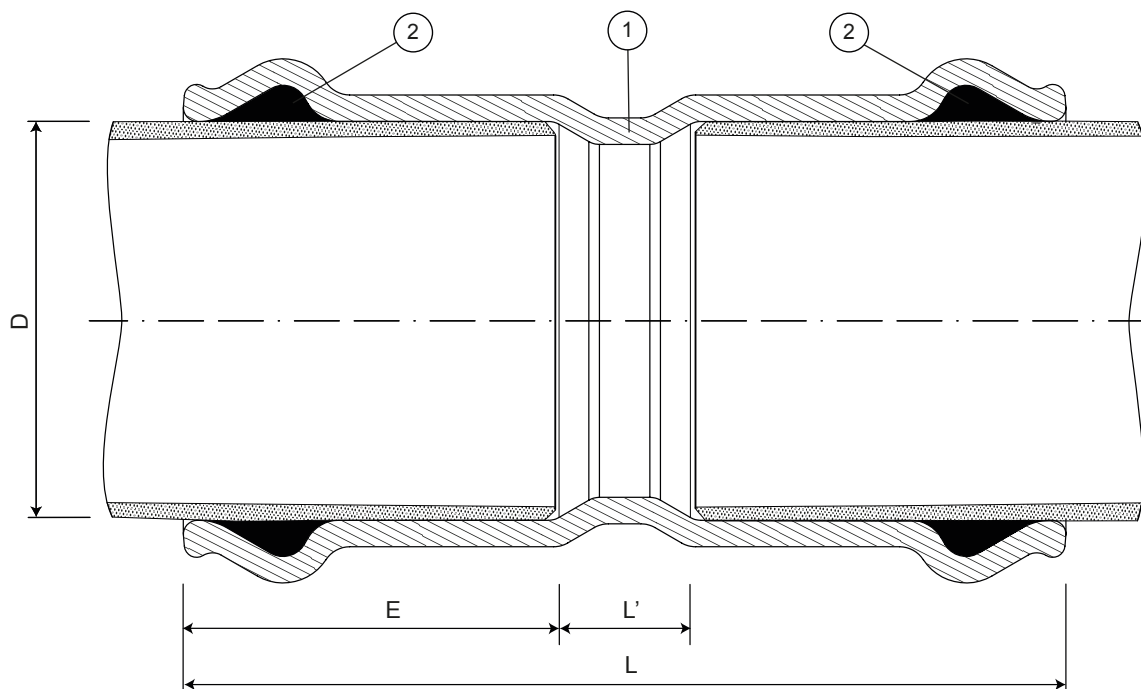
Filial: Rua de Aveiro 50, 3050-420 Pampilhosa – Portugal | Tel.: (+351) 239 490100 | comercial@fucoli-somepal.pt

UNIÃO DE BOCAS SIMPLES PARA PVC

Acessórios de bocas para PVC

63 - 400 PN10/16/25

10.201



Lista de componentes

pos	componentes	material	norma
1	Corpo	Ferro fundido dúctil EN-GJS-500-7	EN 1563
2	Vedante da boca	Elastómero EPDM	EN 681-1

Referências e dimensões

Ø D ext. PE/PVC	código	L mm	L' mm	E mm	Kg aprox.
63	10471000	210	34	88	3
75	10471010	220	40	90	4
90	10471020	234	40	97	5
110	10471030	250	40	105	6
125	10471040	256	40	108	7
140	10471050	260	40	110	8
160	10471060	296	50	123	10
200	10471070	324	60	132	16
250	10471090	370	80	145	22
315	10471110	396	120	160	35
400	10471120	481	135	173	57