

BRAÇADEIRA ROSCADA

para tubo de fibrocimento e ferro fundido

DN 50 - DN 300

08.200



Descrição do produto

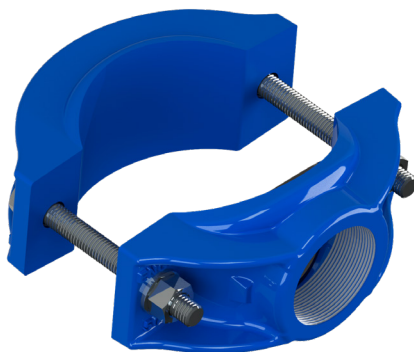
- Braçadeira roscada para tubo de fibrocimento para água potável e líquidos neutros
- Temperatura de serviço desde 0°C (sem gelo) a 70°C

Proteção contra a corrosão

- Revestimento com tinta epóxica RAL 5005
- Aplicação interna e externa com uma espessura mínima de revestimento de 250 µm
- Revestimento epóxico, homologado para água potável, aplicado eletrostaticamente de acordo com EN 14901 e especificações GSK (RAL-GZ662)

Caraterísticas

- Braçadeira para aplicação em tubo fibrocimento classe 18 e tubo de ferro fundido
- Fácil instalação, sem manutenção e concebida para uma longa vida útil
- Junta de vedação em EPDM, homologado para água potável, garante uma perfeita vedação
- A pedido possibilidade de saída roscada de 2", 2 ½", 3 ou 4", parafusos em aço inox.



100% MADE IN EUROPE



Fucoli Somepal
FUNDAÇÃO DE FERRO, S. A.

Visite o nosso website em www.fucoli-somepal.pt

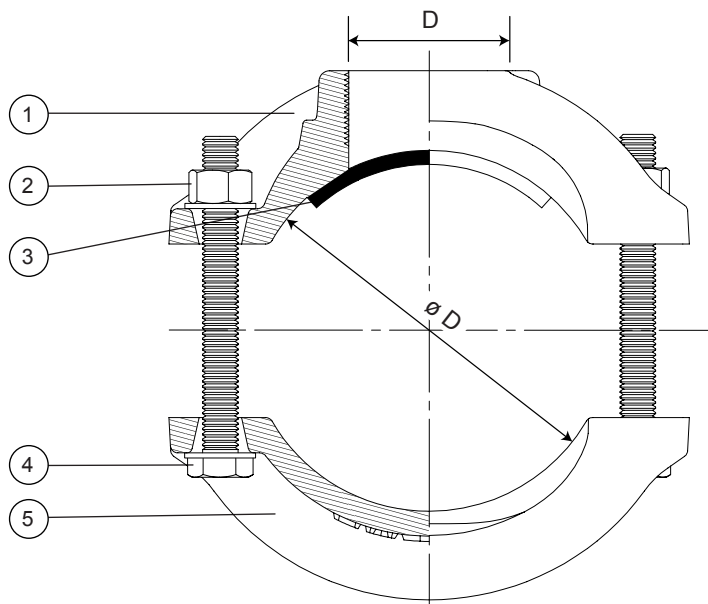
Sede: Estrada de Coselhas, 3000-125 Coimbra – Portugal | Tel.: (+351) 239 490100 | Fax: (+351) 239 490198

Filial: Rua de Aveiro 50, 3050-420 Pampilhosa – Portugal | Tel.: (+351) 239 490100 | Fax: (+351) 231 949292 | comercial@fucoli-somepal.pt

BRAÇADEIRA ROSCADA

para tubo de fibrocimento e ferro fundido
DN 50 - DN 300

08.200



Lista de componentes

pos.	componentes	material	standard
1	Corpo superior	Ferro fundido dúctil EN-GJS-500-7	EN 1563
2	Porcas	Aço zincado cl. 8	ISO 898 - 2
3	Vedante	Elastómero EPDM	EN 681 - 1
4	Parafusos	Aço zincado cl. 6.8	ISO 898 - 1
5	Corpo inferior	Ferro fundido dúctil EN-GJS-500-7	EN 1563

Referências e dimensões

DN mm	D (BSP)	código	ø D máx. mm	Kg aprox.
50	G 1/2"	10303010	71	2
50	G 3/4"	10306010	71	2
50	G 1"	10309010	71	2
50	G 1 1/4"	10312010	71	2
50	G 1 1/2"	10315010	71	2
60	G 1/2"	10303020	83	2
60	G 3/4"	10306020	83	2
60	G 1"	10309020	83	2
60	G 1 1/4"	10312020	83	2
60	G 1 1/2"	10315020	83	2
80	G 1/2"	10303040	101	2
80	G 3/4"	10306040	101	2
80	G 1"	10309040	101	2
80	G 1 1/4"	10312040	101	2
80	G 1 1/2"	10315040	101	2
100	G 1/2"	10315052	124	3
100	G 3/4"	10306050	124	3
100	G 1"	10309050	124	3
100	G 1 1/4"	10312050	124	3
100	G 1 1/2"	10315050	124	3
125	G 1/2"	10303060	151	4
125	G 3/4"	10306060	151	4
125	G 1"	10309060	151	4

DN mm	D (BSP)	código	ø D máx. mm	Kg aprox.
125	G 1 1/4"	10312060	151	4
125	G 1 1/2"	10315060	151	4
150	G 1/2"	10315068	180	4
150	G 3/4"	10306070	180	4
150	G 1"	10309070	180	4
150	G 1 1/4"	10312070	180	4
150	G 1 1/2"	10315070	180	4
200	G 1/2"	10303080	235	8
200	G 3/4"	10306080	235	8
200	G 1"	10309080	235	8
200	G 1 1/4"	10312080	235	8
200	G 1 1/2"	10315080	235	8
250	G 1/2"	10303090	289	10
250	G 3/4"	10306090	289	10
250	G 1"	10309090	289	10
250	G 1 1/4"	10312090	289	10
250	G 1 1/2"	10315090	289	10
300	G 1/2"	10303100	345	10
300	G 1"	10309100	345	11
300	G 1 1/4"	10312100	345	11
300	G 1 1/2"	10315100	345	11



Fucoli Somepal
FUNDAÇÃO DE FERRO, S. N.

Visite o nosso website em www.fucoli-somepal.pt

Sede: Estrada de Coselhas, 3000-125 Coimbra – Portugal | Tel.: (+351) 239 490100 | Fax: (+351) 239 490198

Filial: Rua de Aveiro 50, 3050-420 Pampilhosa – Portugal | Tel.: (+351) 239 490100 | Fax: (+351) 231 949292 | comercial@fucoli-somepal.pt

