

CURVA DE BOCAS 45° PARA PVC

Acessórios de bocas para PVC

63 - 400 PN10/16/25

10.101



Descrição do produto

- Curva de bocas 45° com bocas para tubos de PVC para água potável e líquidos neutros
- Temperatura de serviço desde 0°C (sem gelo) a 70°C

Normas

- Concebida de acordo com a norma EN 12842
- Para tubos de PVC de acordo com EN ISO 1452-2

Proteção contra a corrosão

- Revestimento com tinta epóxica RAL 5005
- Aplicação interna e externa com uma espessura mínima de revestimento de 250 µm
- Revestimento epóxico, aplicado eletrostaticamente de acordo com EN 14901-1 e especificações GSK (RAL-GZ662)

Certificações

- Certificação de potabilidade ACS certificado 26 ACC NY 095

Caraterísticas

- Acessório homologado para água potável, para ligação de tubos em PVC
- Corpo em ferro fundido dúctil EN-GJS-500-7
- Instalação simples e rápida
- Sistema de vedação das bocas constituído por vedante com duplo lábio em EPDM para garantir uma perfeita vedação
- Pressão máxima de serviço 25 bar, sendo que a pressão máxima de serviço e de ensaio deverá estar de acordo com a norma do tubo
- Este acessório não garante o bloqueio dos tubos, estes devem ser ancorados por outros meios
- A pedido possibilidade de vedante em NBR.



Fucoli-Somepal
FUNDIÇÃO DE FERRO, S.A.

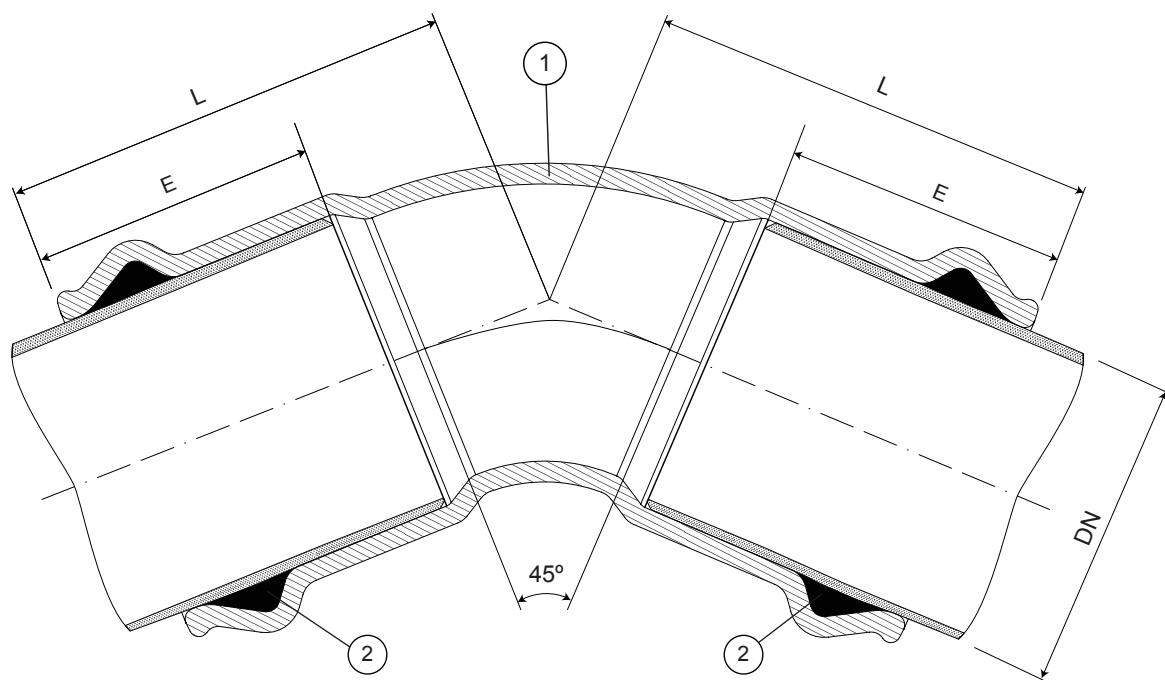
Visite o nosso website em www.fucoli-somepal.pt

Sede: Estrada de Coselhas, 3000-125 Coimbra – Portugal | Tel.: (+351) 239 490100

Filial: Rua de Aveiro 50, 3050-420 Pampilhosa – Portugal | Tel.: (+351) 239 490100 | comercial@fucoli-somepal.pt

CURVA DE BOCAS 45° PARA PVC
Acessórios de bocas para PVC
63 - 400 PN10/16/25

10.101



Lista de componentes

pos	componentes	material	norma
1	Corpo	Ferro fundido dúctil EN-GJS-500-7	EN 1563
2	Vedante da boca	Elastómero EPDM	EN 681-1

Referências e dimensões

Ø D ext. PE/PVC	código	L mm	E mm	Kg aprox.
63	1041910001	130	88	3
75	1041911001	137	90	4
90	1041912001	147	97	5
110	1041913001	165	105	8
125	1041914001	172	108	8
140	1041915001	183	110	10
160	1041916001	205	123	12
180	1041916501	215	128	16
200	1041917001	225	132	19
225	1041917501	246	135	23
250	1041918001	263	145	27
315	1041919001	308	160	39
400	1041919501	350	173	60