

# VÁLVULA DE MARÉ MOON

## com vedação metal/borracha

### DN 50 - 1000 PN10/16

11.701



#### Descrição do produto

- Válvula de maré modelo MOON para águas residuais e água salgada
- Temperatura de serviço desde 0°C (sem gelo) a 70°C

#### Normas

- Flange de acordo com a norma EN 1092-2 PN10/16

#### Proteção contra a corrosão

- Revestimento com tinta epóxica RAL 3011
- Aplicação interna e externa com uma espessura mínima de revestimento de 250 µm
- Revestimento epóxico, aplicado eletrostaticamente de acordo com EN 14901 e especificações GSK (RAL-GZ662)

#### Caraterísticas

- Válvula com obturador basculante de funcionamento automático
- Passagem total e direta
- A válvula abre sob pressão direta para aliviar o fluido, permitindo que as águas desaguem quando a maré baixa e fecha quando a pressão direta é aliviada, impedindo o retorno dos fluídos quando a maré sobe
- A zona de vedação da válvula tem uma inclinação de 8° para garantir o fecho automático após a saída do fluido. Esta inclinação permite que o obturador exerça força suficiente para impedir a entrada do fluido no sentido contrário
- Pressão mínima de abertura é de 0.1 bar
- Vedante aplicado no obturador, para redução do ruído e incremento da durabilidade do revestimento
- Pode ser instalada diretamente em flanges, ou em superfícies de alvenaria, previamente desempenadas, através de chumbadouros de aço
- A pedido possibilidade de ser fornecido com contrapeso.



100% MADE IN EUROPE



**Fucoli Somepal**  
FUNDAÇÃO DE FERRO, S. A.

Visite o nosso website em [www.fucoli-somepal.pt](http://www.fucoli-somepal.pt)

**Sede:** Estrada de Coselhas, 3000-125 Coimbra – Portugal | Tel.: (+351) 239 490100 | Fax: (+351) 239 490198

**Filial:** Rua de Aveiro 50, 3050-420 Pampilhosa – Portugal | Tel.: (+351) 239 490100 | Fax: (+351) 231 949292 | [comercial@fucoli-somepal.pt](mailto:comercial@fucoli-somepal.pt)

# VÁLVULA DE MARÉ MOON

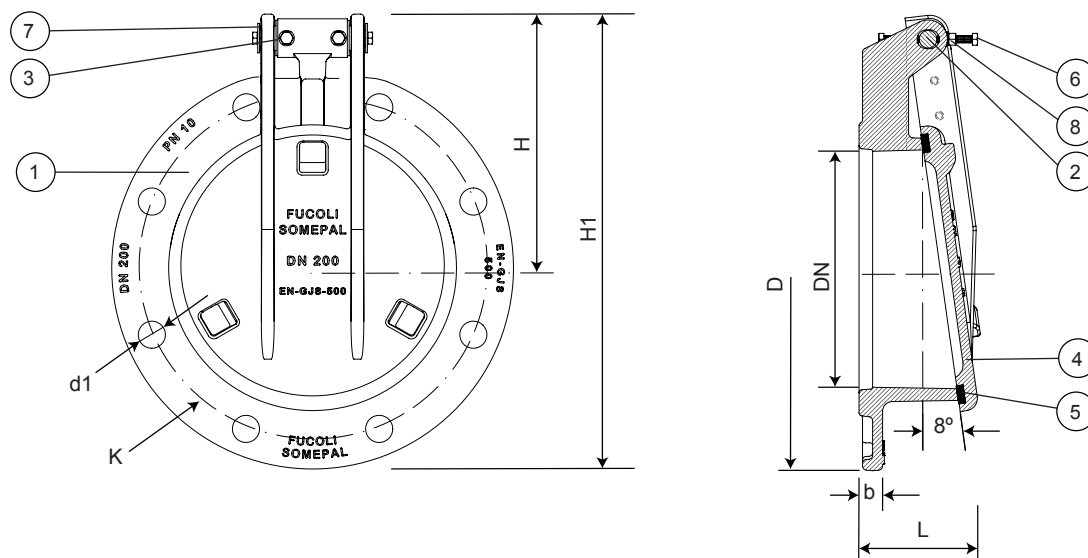
## com vedação metal/borracha

### DN 50 - 1000 PN10/16

11.701



Válvula de maré Moon



### Lista de componentes

pos.	componentes	material	norma
1	Corpo	Ferro Fundido Dúctil EN-GJS-500-7	EN 1563
2	Veio	Aço inox AISI 316L	EN 10088 - 1
3	Casquilho	POM	-
4	Disco/ Obturador	Ferro Fundido Dúctil EN-GJS-500-7	EN 1563
5	Vedante	Elastómero NBR	EN 681 - 1
6	Parafusos	Aço inox A2	EN 10088 - 1
7	Anilhas	Aço inox A2	EN 10088 - 1
8	Porcas	Aço inox A4	EN 10088 - 1

### Referências e dimensões

DN	PN	código	D	L	H	H1	K	n° x d1	b	Kg
			mm	mm	mm	mm	mm	mm	mm	aprox.
50/60/65	10/16	10785490	185	78	133	226	125/145	4 x 19	19	4
80	10/16	10785495	200	80	154	255	160	8 x 19	19	5
100	10/16	10785500	220	80	154	265	180	8 x 19	19	6
150	10/16	10785505	285	95	184	327	240	8 x 23	19	9
200	10	10785510	340	100	215	386	295	8 x 23	20	14
200	16	10785513	340	100	215	386	295	12 x 23	20	14
250	10	10785515	400	115	252	453	350	12 x 23	22	22
250	16	10785518	400	115	252	453	355	12 x 28	22	22
300	10	10785520	455	125	280	508	400	12 x 23	24.5	28
300	16	10785523	455	125	280	508	410	12 x 28	24.5	28
350	10	10785525	520	140	321	582	460	16 x 23	24.5	50
350	16	10785528	520	140	321	582	470	16 x 28	26.5	50
400	10	10785530	580	150	351	642	515	16 x 28	24.5	50
400	16	10785533	580	150	351	642	525	16 x 31	28	50
450	10	10785535	615	155	370	678	565	20 x 28	25.5	56
450	16	10785538	640	155	370	678	585	20 x 31	30	64
500	10	10785540	670	160	400	736	620	20 x 28	26.5	66
500	16	10785543	715	160	400	736	650	20 x 34	31.5	75
600	10	10785545	780	185	460	851	725	20 x 31	30	97
600	16	10785548	840	185	460	851	770	20 x 37	36	117

continuação na página seguinte

# VÁLVULA DE MARÉ MOON com vedação metal/borracha DN 50 - 1000 PN10/16

11.701

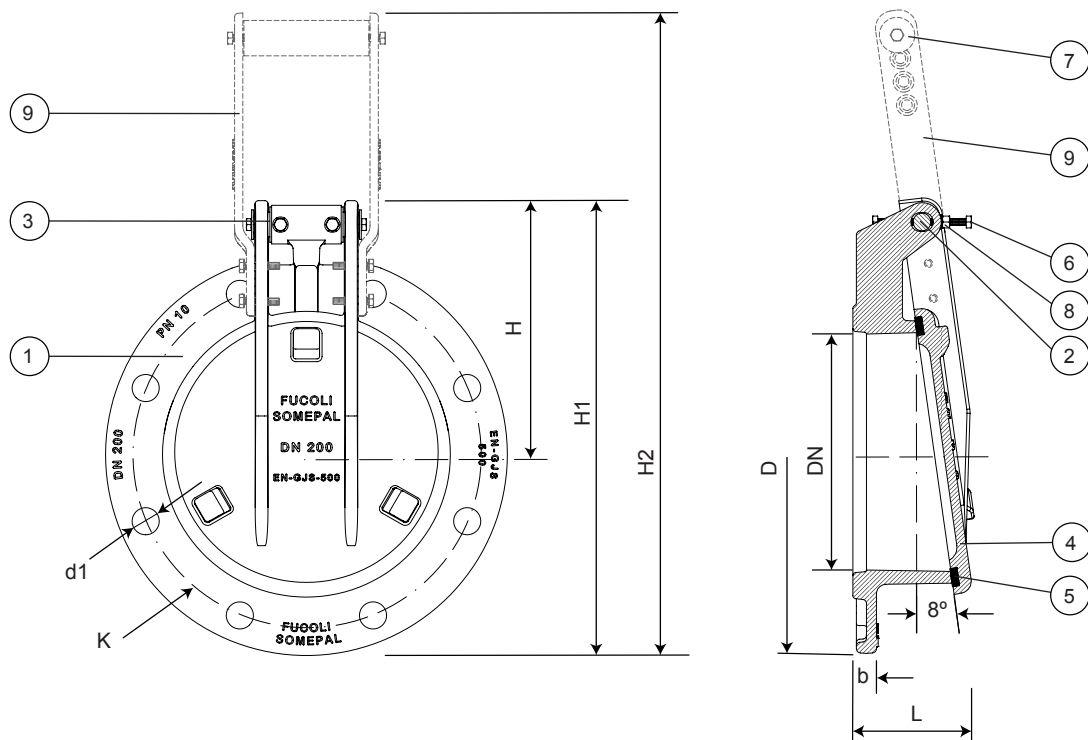


continuação da página anterior

## Referências e dimensões

DN	PN	código	D mm	L mm	H mm	H1 mm	K mm	n° x d1 mm	b mm	Kg aprox.
700	10	10785550	895	210	520	969	840	24 x 31	32.5	130
700	16	10785553	910	210	520	969	840	24 x 37	39.5	150
800	10	10785555	1015	230	582	1091	950	24 x 34	35	180
800	16	10785558	1025	230	582	1091	950	24 x 41	43	200
900	10	10785560	1115	255	646	1210	1050	28 x 34	37.5	200
900	16	10785563	1125	255	646	1210	1050	28 x 41	46.5	250
1000	10/16	10785565	1230/1255	285	712	1340	1160/1170	28 x 37/44	50	295

### Válvula de maré Moon com Contrapeso



## Lista de componentes

pos.	componentes	material	norma
1	Corpo	Ferro Fundido Dúctil EN-GJS-500-7	EN 1563
2	Veio	Aço inox AISI 316L	EN 10088 - 1
3	Casquilho	POM	-
4	Disco/ Obturador	Ferro Fundido Dúctil EN-GJS-500-7	EN 1563
5	Vedante	Elastómero NBR	EN 681 - 1
6	Parafusos	Aço inox A2	EN 10088 - 1
7	Anilhas	Aço inox A2	EN 10088 - 1
8	Porcas	Aço inox A4	EN 10088 - 1
9	Contrapeso	Ferro Fundido Dúctil EN-GJS-500-7	EN 1563

## Referências e dimensões

DN	PN	código	D mm	L mm	H mm	H1 mm	H2 mm	K mm	n° x d1 mm	b mm	Kg aprox.
50/60/65	10/16	10785590	185	78	133	226	322	125/145	4 x 19	19	6
80	10/16	10785595	200	80	154	255	348	160	8 x 19	19	7
100	10/16	10785600	220	80	154	265	358	180	8 x 19	19	8
150	10/16	10785605	285	95	184	327	490	240	8 x 23	19	11

continuação na página seguinte

# VÁLVULA DE MARÉ MOON

## com vedação metal/borracha

### DN 50 - 1000 PN10/16

11.701



continuação da página anterior

#### Referências e dimensões

DN	PN	código	D mm	L mm	H mm	H1 mm	H2 mm	K mm	nº x d1 mm	b mm	Kg aprox.
200	10	10785610	340	100	215	386	545	295	8 x 23	20	17
200	16	10785613	340	100	215	386	545	295	12 x 23	20	17
250	10	10785615	400	115	252	453	612	350	12 x 23	22	25
250	16	10785618	400	115	252	453	612	355	12 x 28	22	25
300	10	10785620	455	125	280	508	716	400	12 x 23	24.5	31
300	16	10785623	455	125	280	508	716	410	12 x 28	24.5	31
350	10	10785625	520	140	321	582	786	460	16 x 23	24.5	55
350	16	10785628	520	140	321	582	786	470	16 x 28	26.5	55
400	10	10785630	580	150	351	642	896	515	16 x 28	24.5	55
400	16	10785633	580	150	351	642	896	525	16 x 31	28	55
450	10	10785635	615	155	370	678	974	565	20 x 28	25.5	61
450	16	10785638	640	155	370	678	974	585	20 x 31	30	69
500	10	10785640	670	160	400	736	1036	620	20 x 28	26.5	71
500	16	10785643	715	160	400	736	1036	650	20 x 34	31.5	80
600	10	10785645	780	185	460	851	1176	725	20 x 31	30	102
600	16	10785648	840	185	460	851	1176	770	20 x 37	36	122
700	10	10785650	895	210	520	969	1334	840	24 x 31	32.5	135
700	16	10785653	910	210	520	969	1334	840	24 x 37	39.5	155
800	10	10785655	1015	230	582	1091	1483	950	24 x 34	35	185
800	16	10785658	1025	230	582	1091	1483	950	24 x 41	43	205
900	10	10785660	1115	255	646	1210	1642	1050	28 x 34	37.5	205
900	16	10785663	1125	255	646	1210	1642	1050	28 x 41	46.5	255
1000	10/16	10785665	1230/1255	285	712	1340	1770	1160/1170	28 x 37/44	50	300



**Fucoli Somepal**  
FUNDIÇÃO DE FERRO, S.A.

Visite o nosso website em [www.fucoli-somepal.pt](http://www.fucoli-somepal.pt)

Sede: Estrada de Coselhas, 3000-125 Coimbra – Portugal | Tel.: (+351) 239 490100 | Fax: (+351) 239 490198

Filial: Rua de Aveiro 50, 3050-420 Pampilhosa – Portugal | Tel.: (+351) 239 490100 | Fax: (+351) 231 949292 | [comercial@fucoli-somepal.pt](mailto:comercial@fucoli-somepal.pt)

