

**VÁLVULA DE BORBOLETA
MODELO S DUPLEX 316 L
COM SEDE EM AÇO INOX AISI 316 L
BUTTERFLY VALVE
SERIES S DUPLEX 316 L
WITH SEAT IN STAINLESS STEEL AISI 316 L**

11.800

PN 10 / 16

| | |
|--|--------------------------|
| Construção seg according to | EN 593 |
| Flange | EN 1092-2 |
| dist. entre flanges face-to-face dim. | EN 558 (SERIE 14) |

**Seccionam e regulam caudais.
Dupla excentricidade.
Vedação Bidireccional.
Caixa de comando desmultiplicadora.**

It divides and regulates the flow.
Double excentricity.
Bi-directional sealing.
Gearbox.

| componente | material | component | material | norma | standard |
|--|---|----------------------------|---|-------------|----------|
| corpo | ferro fundido dúctil (EN-GJS-500-7) | body | ductile iron (EN-GJS-500-7) | EN 1563 | |
| obturador | ferro fundido dúctil (EN-GJS-500-7) | obturador | ductile iron (EN-GJS-500-7) | EN 1563 | |
| sede do corpo | aço inox AISI 316 L | body seat | stainless steel AISI 316 L | EN 10088-1 | |
| veios | aço inox AISI 316 L | shaft | stainless steel AISI 316 L | EN 10088-1 | |
| vedante do obturador | elastômero NBR com marcação CE | obturador sealing | NBR elastomer with CE marking | EN 681-1 | |
| aro de aperto do vedante | ferro fundido dúctil (EN-GJS-500-7) | seal tightening ring | ductile iron (EN-GJS-500-7) | EN 1563 | |
| orings | elastômero NBR com marcação CE | orings | NBR elastomer with CE marking | EN 681-1 | |
| parafusos | aço inox A2 | bolts | stainless steel A2 | EN 10088-1 | |
| volante | aço estampado ST W24 | handwheel | printed steel ST W24 | DIN 10305-3 | |
| revestimento anticorrosivo interior e exterior | tinta epóxica para águas residuais RESICOAT R4 – ES RED BROWN aplicada electrostaticamente com espessura ≥ 250 µm | coating inside and outside | epoxy paint for residual water RESICOAT R4 – ES RED BROWN applied electrostatically with thickness ≥ 250 µm | DIN 30677 | |

Sob Consulta:

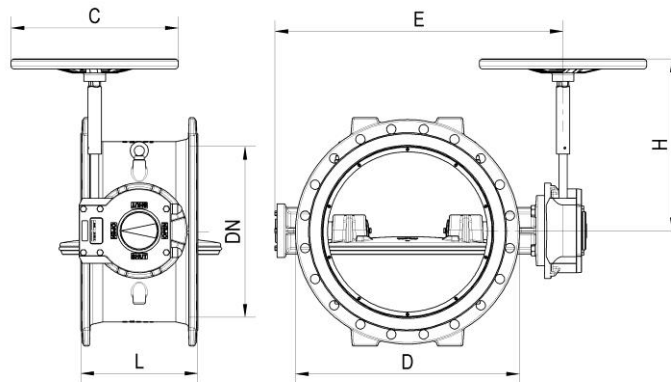
Outros diâmetros.
Actuadores / Comandos eléctricos ou pneumáticos.

On request:

Other diameters.
Electric or pneumatic actuators.

11.800

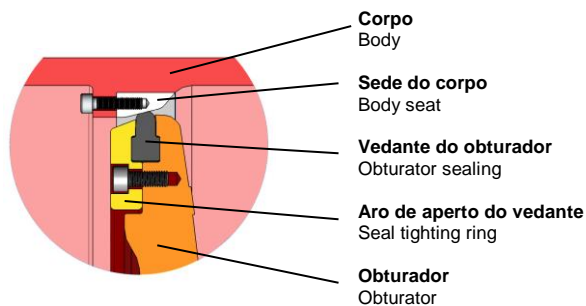
**VÁLVULA DE BORBOLETA
MODELO S DUPLEX 316 L
COM SEDE EM AÇO INOX AISI 316 L
BUTTERFLY VALVE
SERIES S DUPLEX 316 L
WITH SEAT IN STAINLESS STEEL AISI 316 L**



| DN | código - code | | D | | C | | L | E | H | peso - weight (kg) | |
|------|---------------|----------|-------|------|-----|-----|-----|------|-----|--------------------|--------|
| | PN 10 | PN 16 | PN 10 | PN16 | | | | | | PN 10 | PN 16 |
| 150 | 10777305 | 10777305 | 285 | 285 | 200 | 200 | 210 | 390 | 294 | 35.3 | 35.3 |
| 200 | 10777310 | 10777315 | 340 | 340 | 200 | 200 | 230 | 445 | 304 | 47.4 | 47.4 |
| 250 | 10777320 | 10777325 | 400 | 400 | 250 | 250 | 250 | 525 | 380 | 74.3 | 74.3 |
| 300 | 10777330 | 10777335 | 455 | 455 | 250 | 250 | 270 | 576 | 380 | 93.7 | 93.7 |
| 350 | 10777340 | 10777345 | 505 | 520 | 315 | 315 | 290 | 640 | 441 | 125.3 | 131.7 |
| 400 | 10777350 | 10777355 | 565 | 580 | 400 | 400 | 310 | 731 | 441 | 141.5 | 157.5 |
| 450 | 10777360 | 10777365 | 615 | 640 | 315 | 315 | 330 | 813 | 555 | 197.6 | 221.6 |
| 500 | 10777370 | 10777375 | 670 | 715 | 315 | 315 | 350 | 861 | 555 | 232.6 | 257.6 |
| 600 | 10777380 | 10777385 | 780 | 840 | 315 | 315 | 390 | 985 | 610 | 331.8 | 356.6 |
| 700 | 10777390 | 10777395 | 895 | 910 | 315 | 315 | 430 | 1095 | 660 | 467.8 | 493.8 |
| 800 | 10777400 | 10777405 | 1015 | 1025 | 315 | 315 | 470 | 1195 | 660 | 563.0 | 632.0 |
| 900 | 10777410 | 10777415 | 1115 | 1125 | 315 | 315 | 510 | 1340 | 660 | 901.0 | 943.0 |
| 1000 | 10777420 | 10777425 | 1230 | 1255 | 315 | 315 | 550 | 1495 | 670 | 1085.0 | 1152.0 |
| 1100 | 10777427 | 10777429 | 1340 | 1355 | - | - | 590 | 1613 | 700 | - | - |

| DN | Ø de furação / nº e Ø dos furos hole Ø / Ø and nº of holes | |
|------|---|------------------|
| | PN 10 | PN 16 |
| 150 | 240Ø - 8 x 23Ø | 240Ø - 8 x 23Ø |
| 200 | 295Ø - 8 x 23Ø | 295Ø - 12 x 23Ø |
| 250 | 350Ø - 12 x 23Ø | 355Ø - 12 x 28Ø |
| 300 | 400Ø - 12 x 23Ø | 410Ø - 12 x 28Ø |
| 350 | 460Ø - 16 x 23Ø | 470Ø - 16 x 28Ø |
| 400 | 515Ø - 16 x 28Ø | 525Ø - 16 x 31Ø |
| 450 | 565Ø - 20 x 28Ø | 585Ø - 20 x 31Ø |
| 500 | 620Ø - 20 x 28Ø | 650Ø - 20 x 34Ø |
| 600 | 725Ø - 20 x 31Ø | 770Ø - 20 x 37Ø |
| 700 | 840Ø - 24 x 31Ø | 840Ø - 24 x 37Ø |
| 800 | 950Ø - 24 x 34Ø | 950Ø - 24 x 41Ø |
| 900 | 1050Ø - 28 x 34Ø | 1050Ø - 28 x 41Ø |
| 1000 | 1160Ø - 28 x 37Ø | 1170Ø - 28 x 44Ø |
| 1100 | 1270Ø - 32 x 37Ø | 1270Ø - 32 x 44Ø |

Pormenor da vedação com sede do corpo em aço inox AISI 316 L
Seal detail with body seat in stainless steel AISI 316 L



| pressão de ensaio hidráulico/hydraulic pressure test (bar) | | |
|--|-----------------|-------------|
| PN | vedação/sealing | corpo /body |
| 10 | 11 | 17 |
| 16 | 18 | 25 |

temperatura máxima de trabalho
maximum working temperature

desde 0°C (sem gelo) a 70°C
from 0°C (excluding frost) to 70°C

Homologações - Homologation

Revestimento - Coating

- **KIWA** (Holanda - Netherlands)
- **WRAS** (Reino Unido - United Kingdom)
- **CARSO** (França - France)
- **STÁTNÍ ZDRAVOTNÍ ÚSTAV** (República Checa - Czech Republic)

Elastómeros - Elastomers

Com marcação CE, homologado segundo norma BS EN 681-1
With CE marking, according to standard BS EN 681-1.

Todas as válvulas são individualmente ensaiadas em fábrica.
All the valves are individually tested at factory

Sendo um dos principais objectivos da nossa empresa o desenvolvimento e aperfeiçoamento dos nossos produtos, reservamo-nos no direito de fornecer quaisquer outros que possam diferir ligeiramente dos descritos e ilustrados nesta publicação.

Being one of our aims a constant development of our products, the characteristics of described material may be altered without prior warning.

