

# VÁLVULA DE CUNHA ELÁSTICA FLANGEADA S14 3000

## DN 40 - 300 PN10/16

16.101



### Descrição do produto

- Válvula de cunha elástica flangeada modelo 3000 com vedante para gás
- Temperatura de serviço desde - 10°C a 60°C

### Normas

- Concebida de acordo com a norma EN 13774 & EN 1171
- Flange de acordo com a norma EN 1092-2 PN10/16
- Distância entre flanges de acordo com a norma EN 558 série 14

### Ensaia da segundo

As válvulas são individualmente ensaiadas em fábrica de acordo com a norma EN 13774 e EN 12266:

- Vedação 1.1 x PN (bar); Corpo: 1.5 x PN (bar). Ensaio de medição de binário

### Proteção contra a corrosão

- Revestimento com tinta epóxica RAL 5005
- Aplicação interna e externa com uma espessura mínima de revestimento de 250 µm
- Revestimento epóxico, aplicado eletrostaticamente de acordo com DIN 3476-1, EN 14901 e com aprovação GSK

### Certificações

- AENOR certificado PED A21/000139
- Certificação do revestimento epóxico GSK-ID:1247 (RAL-GZ 662)

### Caraterísticas

- Válvula de seccionamento com vedante para gás
- Passagem total e direta
- Binário de manobra reduzido
- As válvulas de DN 250 a DN 300 são equipadas com um rolamento axial, para garantir binários de manobra reduzidos
- Fuso em aço inox com rosca obtida pelo processo de laminagem a frio, que permite manter a estrutura do aço e aumentar a sua resistência mecânica
- Sistema de vedação do fuso com 4 O-rings em NBR
- Permite a substituição dos O-rings de vedação do fuso em carga
- Cunha totalmente vulcanizada em NBR aprovada para gás
- Topo da cunha concebida com sistema "soft stop", que faz de batente de fim de curso, para a válvula totalmente aberta
- Porca da cunha em latão, firmemente cravada na cunha, evitando vibrações e garantindo uma maior longevidade
- Corpo da válvula e cunha concebidos com sistema "monorail"
- Junta de vedação corpo/tampa em NBR totalmente alojada numa cavidade concebida para a acoplar, circundando os parafusos, garantindo uma perfeita vedação
- Parafusos corpo/tampa em aço inox A2 embutidos e selados, garantindo uma proteção total contra a corrosão
- Acessórios: volante (ref. 05.100), dado (ref.05.200), campânula de haste fixa (05.300) e cabeça móvel (05.500).



n° 0099



RAI GUTZEICHEN  
"SIEHEBES KENNZEICHEN FÜR  
VON ANHÄNGEN UND FORMSTÜCKEN"



**Fucoli Somepal**  
FUNDAÇÃO DE FERRO, S. A.

Visite o nosso website em [www.fucoli-somepal.pt](http://www.fucoli-somepal.pt)

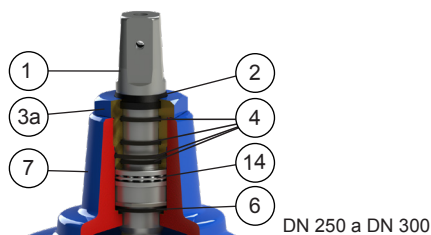
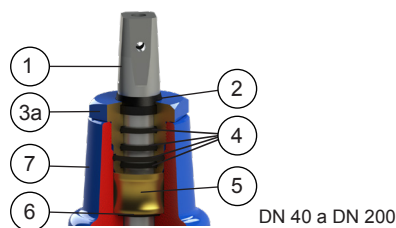
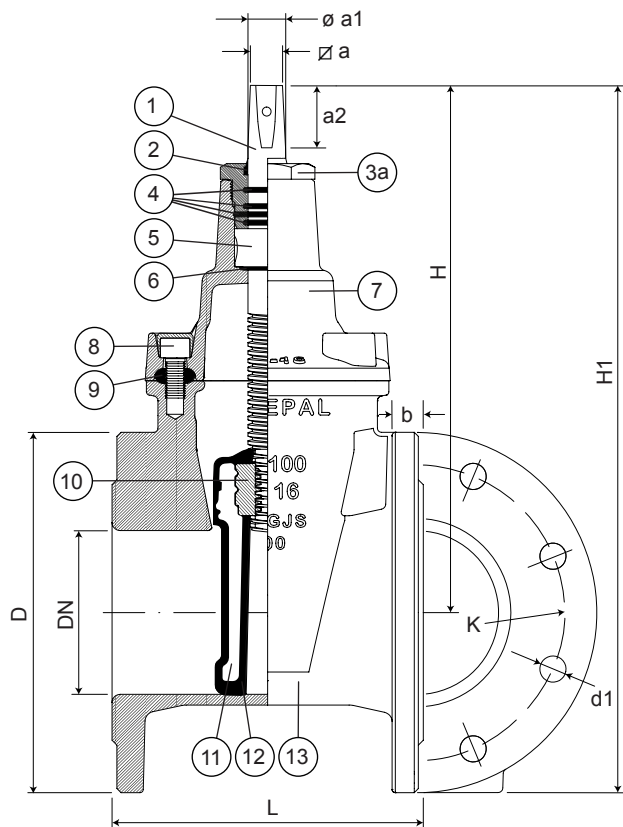
Sede: Estrada de Coselhas, 3000-125 Coimbra – Portugal | Tel.: (+351) 239 490100 | Fax: (+351) 239 490198

Filial: Rua de Aveiro 50, 3050-420 Pampilhosa – Portugal | Tel.: (+351) 239 490100 | Fax: (+351) 231 949292 | [comercial@fucoli-somepal.pt](mailto:comercial@fucoli-somepal.pt)

# VÁLVULA DE CUNHA ELÁSTICA FLANGEADA S14 3000

## DN 40 - 300 PN10/16

16.101



### Lista de componentes

pos.	componentes	material	norma
1	Fuso	Aço inox AISI 316L	EN 10088 - 1
2	Vedante limpeza	Elastómero	-
3a	Bucim	Latão DZR CW602N	EN 12164
4	O-rings	Elastómero NBR	EN 682
5	Anilha do fuso	Latão DZR CW602N	EN 12164
6	O-ring	Elastómero NBR	EN 682
7	Tampa	Ferro fundido dúctil EN-GJS-500-7	EN 1563
8	Parafusos	Aço inox A2	EN 10088 - 1

pos.	componentes	material	norma
9	Junta da Tampa	Elastómero NBR	EN 549
10	Porca da Cunha	Latão DZR CW626N	EN 12164
11	Cunha	Ferro fundido dúctil EN-GJS-500-7	EN 1563
12	Revestimento da Cunha	Elastómero NBR	EN 549
13	Corpo	Ferro fundido dúctil EN-GJS-500-7	EN 1563
14	Rolamento	Aço	ISO 20516
15	Casquilho do bucim	POM	-

### Referências e dimensões

DN	PN	código	D	L	H	H1	K	nº x d1	b	ø a	ø a1	a2	nº voltas abertura	Kg aprox.
			mm	mm	mm	mm	mm	mm	mm	mm	mm	mm		
40	10/16	10753000	150	140	203	278	110	4 x 19	19	14.1	20	29	10	8
50	10/16	10753005	165	150	235	318	125	4 x 19	19	14.1	20	29	13	10
60	10/16	10753010	175	170	250	338	135	4 x 19	19	17.1	22	34	13	12
65	10/16	10753015	185	170	250	343	145	4 x 19	19	17.1	22	34	13	12
80	10/16	10753020	200	180	290	390	160	8 x 19	19	17.1	22	34	16	17
100	10/16	10753025	220	190	325	435	180	8 x 19	19	19.1	24	38	20	20
125	10/16	10753030	250	200	362	487	210	8 x 19	19	19.1	26	38	25	24
150	10/16	10753035	285	210	425	568	240	8 x 23	19	19.1	28	38	30	35
200	10	10753040	340	230	505	675	295	8 x 23	20	24.1	32	42	34	50
200	16	10753045	340	230	505	675	295	12 x 23	20	24.1	32	42	34	50
250	10	10753050	400	250	595	795	350	12 x 23	22	27.1	36	47	42	72
250	16	10753055	400	250	595	795	355	12 x 28	22	27.1	36	47	42	72
300	10	10753060	455	270	670	898	400	12 x 23	24.5	27.1	36	47	50	105
300	16	10753065	455	270	670	898	410	12 x 28	24.5	27.1	36	47	50	105



**Fucoli Somepal**  
FUNDAÇÃO DE FERRO, S.A.

Visite o nosso website em [www.fucoli-somepal.pt](http://www.fucoli-somepal.pt)

Sede: Estrada de Coselhas, 3000-125 Coimbra – Portugal | Tel.: (+351) 239 490100 | Fax: (+351) 239 490198

Filial: Rua de Aveiro 50, 3050-420 Pampilhosa – Portugal | Tel.: (+351) 239 490100 | Fax: (+351) 231 949292 | [comercial@fucoli-somepal.pt](mailto:comercial@fucoli-somepal.pt)

