



# CURVA 90° DE BOCAS PARA TUBO PE

## 90° BEND WITH TENSILE RESISTANCE SOCKET JOINTS FOR PE PIPE

10.6400

PN 10 / 16

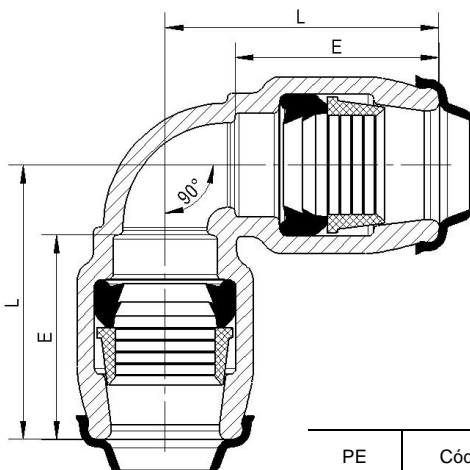
componente	material	component	material	norma	standard
corpo	ferro fundido dúctil (EN-GJS-500-7)	body	ductile iron (EN-GJS-500-7)	DIN EN 1563	
vedante da boca	elastómero EPDM com marcação CE	mouth sealing	elastomer EPDM with CE marking	BS EN 681-1	
anel de tensão	POM (Polióxido de Metileno)	tension ring	POM (Methylene Polioxide)		
vedante limpeza da boca	elastómero EPDM com marcação CE	protection cap	elastomer EPDM with CE marking	BS EN 681-1	
revestimento anticorrosivo interior e exterior	tinta epóxica potável RESICOAT 9000 R4 BLUE aplicada electrostaticamente com espessura $\geq 250 \mu\text{m}$	coating inside and outside	epoxy paint potable RESICOAT 9000 R4 BLUE applied electrostatically with thickness $\geq 250 \mu\text{m}$	DIN 30677	

**Sob Consulta:**

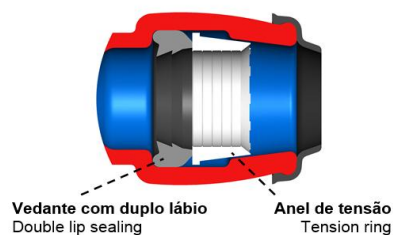
Vedantes - NBR/SBR, com marcação CE.  
Outros diâmetros.

**On request:**

Seals - NBR/SBR, with CE marking.  
Other diameters.



**Pormenor do sistema de vedação e bloqueio**  
**Sealing and grip detail**



PE Tubo/pipe	Código Code	L	E	Peso Weight (Kg)
25	10001850	77	58	0.90
32	10001855	91	68	1.40
40	10001860	105	77	2.10
50	10001865	130	96	3.00
63	10001870	150	110	4.30

**Homologações - Homologation**

**Revestimento - Coating**

- INETI (Portugal)
- DVGW (Alemanha - Germany)
- CARSO (Alemanha - Germany)
- WRAS (Reino Unido - United Kingdom)
- HYGIENE Institut Ruhrgebiets (Alemanha - Germany)
- KIWA (Holanda - Netherlands)
- AGES (Alemanha - Germany)
- STAZIONE SPERIMENTALE PER L'INDUSTRIA DELLE CONSERVE ALIMENTARI (Itália - Italy)
- REGIONAL INSTITUTE OF PUBLIC HEALTH (República Checa - Czech Republic)

**EPDM Elastómeros - EPDM Elastomers**

Com marcação CE, homologado segundo norma BS EN 681-1  
With CE marking, according to standard BS EN 681-1.

- INETI (Portugal)
- IPL (França)
- TZW (Alemanha)



DESDE 1946

