



ADAPTADOR ROSCA MACHO / BOCA PARA TUBO PE

ADAPTOR WITH EXTERNAL THREAD / TENSILE RESISTANCE SOCKET JOINT FOR PE PIPE

10.6100

PN 10 / 16

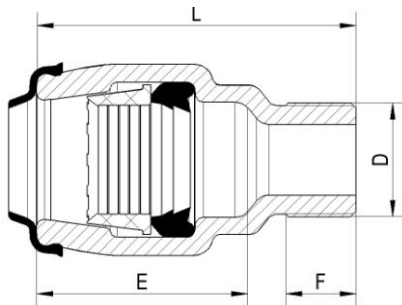
componente	material	component	material	norma	standard
corpo	ferro fundido dúctil (EN-GJS-500-7)	body	ductile iron (EN-GJS-500-7)	DIN EN 1563	
vedante da boca	elastómero EPDM com marcação CE	mouth sealing	elastomer EPDM with CE marking	BS EN 681-1	
anel de tensão	POM (Polióxido de Metileno)	tension ring	POM (Methylene Polioxide)		
vedante limpeza da boca	elastómero EPDM com marcação CE	protection cap	elastomer EPDM with CE marking	BS EN 681-1	
revestimento anticorrosivo interior e exterior	tinta epóxica potável RESICOAT 9000 R4 BLUE aplicada electrostaticamente com espessura $\geq 250 \mu\text{m}$	coating inside and outside	epoxy paint potable RESICOAT 9000 R4 BLUE applied electrostatically with thickness $\geq 250 \mu\text{m}$	DIN 30677	

Sob Consulta:

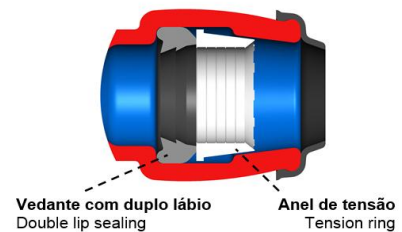
Vedantes - NBR/SBR, com marcação CE.
Outros diâmetros.

On request:

Seals - NBR/SBR, with CE marking.
Other diameters.



Pormenor do sistema de vedação e bloqueio
Sealing and grip detail



PE Tubo/pipe	Rosca macho Male thread D	Código Code	L	E	F	Peso Weight (Kg)
25	G 3/4"	10480550	89	58	17	0.60
32	G 1"	10480555	105	68	20	0.80
40	G 1 1/4"	10480560	118	77	25	1.20
50	G 1 1/2"	10480565	137	96	25	1.70
63	G 2"	10480570	160	110	31	2.50

Homologações - Homologation

Revestimento - Coating
- INETI (Portugal)
- DVGW (Alemanha - Germany)
- CARSO (Alemanha - Germany)
- WRAS (Reino Unido - United Kingdom)
- HYGIENE Institut Ruhrgebiets (Alemanha - Germany)
- KIWA (Holanda - Netherlands)
- AGES (Alemanha - Germany)
- STAZIONE SPERIMENTALE PER L'INDUSTRIA DELLE CONSERVE ALIMENTARI (Itália - Italy)
- REGIONAL INSTITUTE OF PUBLIC HEALTH (República Checa - Czech Republic)
EPDM Elastómeros - EPDM Elastomers
Com marcação CE, homologado segundo norma BS EN 681-1 With CE marking, according to standard BS EN 681-1.
- INETI (Portugal)
- IPL (França)
- TZW (Alemanha)

Sendo um dos principais objectivos da nossa empresa o desenvolvimento e aperfeiçoamento dos nossos produtos, reservamo-nos no direito de fornecer quaisquer outros que possam diferir ligeiramente dos descritos e ilustrados nesta publicação.

Being one of our aims a constant development of our products, the characteristics of described material may be altered without prior warning.