

## CASQUILHO EM AÇO INOX PARA TUBO PE 63 - 500

15.400



### Descrição do produto

- Casquilho em aço inox AISI 304 para tubo PE

### Características

- O casquilho em aço inoxidável é usado para reforçar os tubos de PE e PVC de dentro para permitir o uso de acoplamentos de compressão
- São projetados para reforçar as extremidades do tubo, fornecendo suporte interno para tubos de PE ou PVC quando acoplamentos de tubos e adaptadores de flange são usados para a conexão desses tubos
- São fornecidas com uma cunha para superar as tolerâncias nos tubos de plástico
- A sua construção de parede fina não irá perturbar as características de fluxo do meio
- A pedido possibilidade de casquilho em aço inox AISI 316L
- Para outras dimensões consulte os nossos serviços técnicos.



**Fucoli Somepal**  
FUNDAÇÃO DE FERRO, S. A.

Visite o nosso website em [www.fucoli-somepal.pt](http://www.fucoli-somepal.pt)

**Sede:** Estrada de Coselhas, 3000-125 Coimbra – Portugal | Tel.: (+351) 239 490100 | Fax: (+351) 239 490198

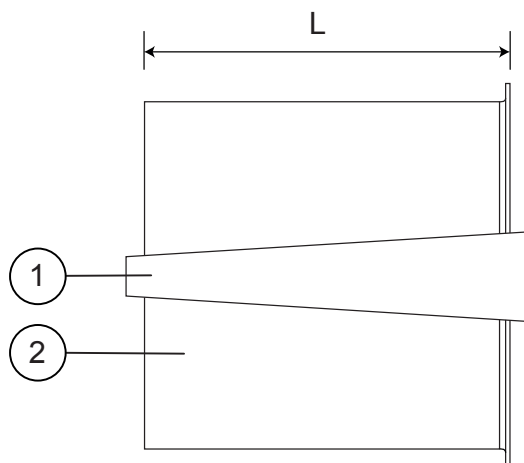
**Filial:** Rua de Aveiro 50, 3050-420 Pampilhosa – Portugal | Tel.: (+351) 239 490100 | Fax: (+351) 231 949292 | [comercial@fucoli-somepal.pt](mailto:comercial@fucoli-somepal.pt)



100% MADE IN EUROPE

# CASQUILHO EM AÇO INOX PARA TUBO PE 63 - 500

15.400



## Lista de componentes

pos.	componentes	material	norma
1	Cunha	Aço inox AISI 304	EN 10088-1
2	Casquilho	Aço inox AISI 304	EN 10088-1

## Referências e dimensões

código	PE ø ext.	SDR	PE espessura	L mm
10801400	63	17.6	3.6	175
10801402	63	11	5.8 / 5.1	175
10801404	63	7.4	8.6	175
10801406	75	17.6	4.3	175
10801408	75	11	6.8 / 6.5	175
10801410	75	7.4	10.3	175
10801412	90	41	2.7 / 2.2	175
10801414	90	17 / 17.6	5.4 / 5.1	175
10801416	90	11	8.2 / 7.8	175
10801418	90	7	12.3	175
10801420	110	17 / 17.6	6.6 / 6.3	175
10801422	110	11	10.0 / 9.5	175
10801424	110	7.4	15.1	175
10801426	125	41	3.7 / 3.1	175
10801428	125	17 / 17.6	7.4 / 7.1	175
10801430	125	11	11.4	175
10801432	140	17.6	8	175
10801434	140	11	12.8	175
10801436	160	41	4.5	200
10801438	160	17 / 17.6	9.5 / 9.1	200
10801440	160	11	14.6	200
10801442	180	17 / 17.6	10.7 / 10.2	200
10801444	180	11	16.4	200
10801446	200	17 / 17.6	11.9 / 11.4	200
10801448	200	11	18.2	200
10801450	225	41	6.3 / 5.5	225
10801452	225	17 / 17.6	13.4 / 12.8	225
10801454	225	11	20.2 / 20.5	225

código	PE ø ext.	SDR	PE espessura	L mm
10801456	250	17 / 17.6	14.8 / 14.2	225
10801458	250	11	22.7	225
10801459	250	26	9.6	225
10801460	280	33	8.7	225
10801462	280	17 / 17.6	16.6 / 15.9	225
10801464	280	11	25.4	225
10801466	315	33	9.2	225
10801468	315	26	12.4	225
10801470	315	17.6	17.9	225
10801472	315	17	18.7	225
10801471	315	11	28.6	225
10801474	355	17.6	20.1	225
10801476	355	11	32.3	225
10801478	355	10	35.0	225
10801480	355	9	40.0	225
10801482	400	34	11.7	225
10801484	400	26	15.3	225
10801485	400	21	19.1	225
10801488	400	17 / 17.6	22.7 / 23.7	225
10801489	500	26	19.1	225
10801491	500	21	23.9	225
10801492	500	17.6	28.3	225
10801494	500	17	30.0	225



**Fucoli Somepal**  
FUNDAÇÃO DE FERRO, S. N.

Visite o nosso website em [www.fucoli-somepal.pt](http://www.fucoli-somepal.pt)

Sede: Estrada de Coselhas, 3000-125 Coimbra – Portugal | Tel.: (+351) 239 490100 | Fax: (+351) 239 490198

Filial: Rua de Aveiro 50, 3050-420 Pampilhosa – Portugal | Tel.: (+351) 239 490100 | Fax: (+351) 231 949292 | [comercial@fucoli-somepal.pt](mailto:comercial@fucoli-somepal.pt)

