



Fucoli Somepal
FUNDIÇÃO DE FERRO, S.A.

VÁLVULA DE CUNHA ELÁSTICA MODELO 3000



Scan me



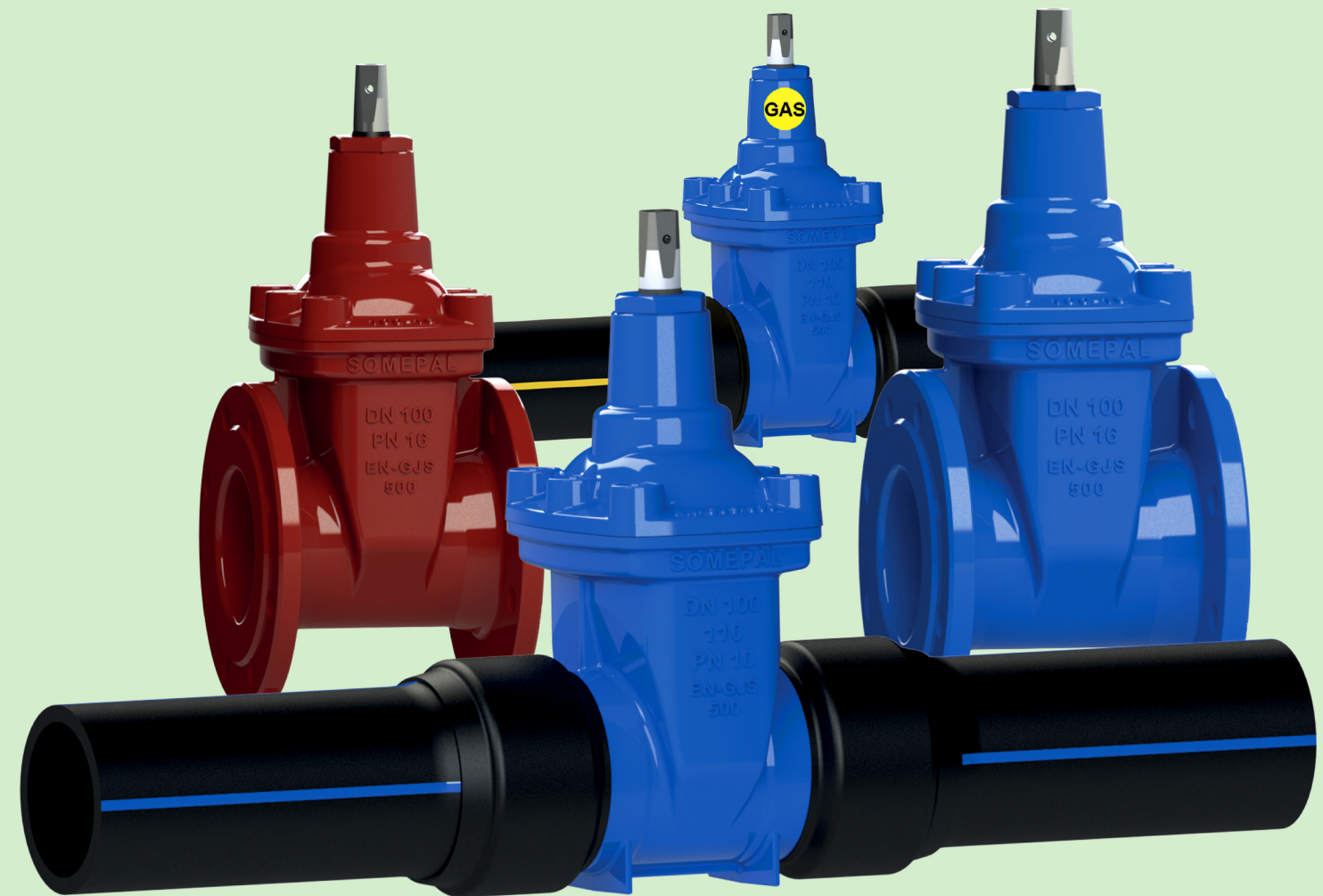
Fucoli Somepal
FUNDIÇÃO DE FERRO, S.A.

DESDE 1946
SINCE



SEDE:
Estrada de Coselhas
3000-125 Coimbra - Portugal
Tel. +351 239 490 100
Gps 40° 13' 12.24" N - 8° 25' 51.26" W
E-mail: sede@fucoli-somepal.pt

FILIAL:
Rua de Aveiro, 50
3050-420 Pampilhosa - Portugal
Tel. +351 239 490 100
Gps 40° 21' 02.97" N - 8° 26' 18.32" W
E-mail: filial@fucoli-somepal.pt



VÁLVULA DE CUNHA ELÁSTICA

MODELO 3000

FUSO

Aço inox
AISI 420 (água)
AISI 316L (saneamento & gás)

VEDANTE LIMPEZA

Elastómero

BUCIM

Latão

O-RINGS

EPDM (água)
NBR (saneamento & gás)

ANILHA DO FUSO

Latão

O-RINGS

EPDM (água)
NBR (saneamento & gás)

PARAFUSOS

Aço inox A2
selados com silicone

JUNTA DA TAMPA

EPDM (água)
NBR (saneamento & gás)

PORCA DA TAMPA

Latão

CUNHA

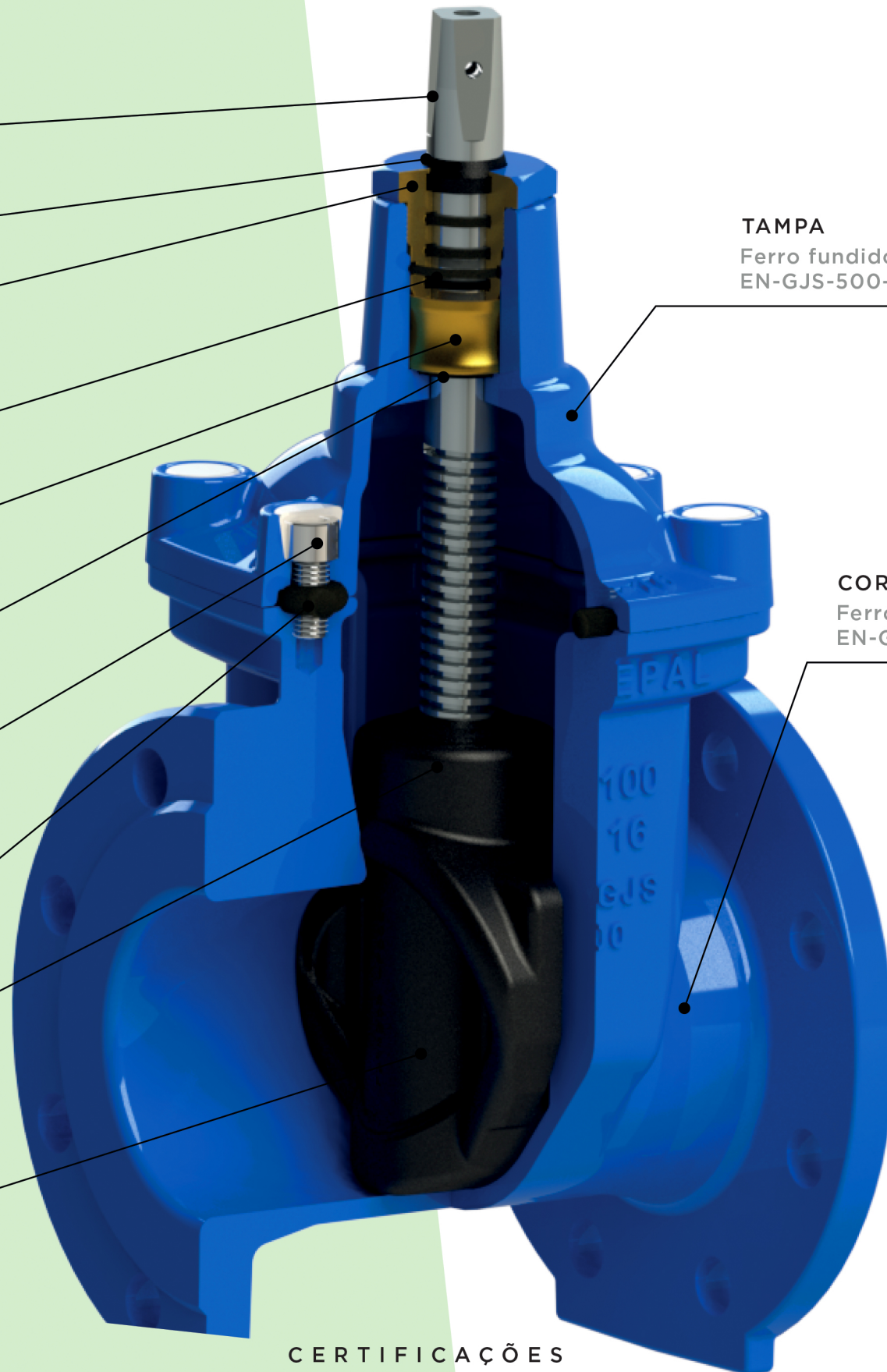
Ferro fundido dúctil EN-GJS-500-7
revestida EPDM (água)
NBR (saneamento & gás)

TAMPA

Ferro fundido dúctil
EN-GJS-500-7

CORPO

Ferro fundido dúctil
EN-GJS-500-7



CARACTERÍSTICAS

- Gama de DN 40 a DN 600, PN 10, 16 e 25
- Desenvolvida de acordo com a EN 1074 parte 1 & 2 e a EN 1171
- Ampla gama de modelos
 - Flangeada versão curta (S14)
 - Flangeada versão longa (S15)
 - Com extremidades tubo PE
 - De bocas para PVC
 - De canhões lisos para tubo de ferro fundido
- Operação da válvula: modo manual, elétrico ou pneumático
- Disponível em duas cores para fácil identificação da rede de tubagem:
 - Azul RAL 5005 para água
 - Vermelho acastanhado RAL 3011 para saneamento/ águas residuais
- Sistema de rolamento axial a partir de DN250 fornece baixos binários
- Fuso com elevada resistência mecânica, devido à rosca obtida pelo processo de laminagem a frio
- Maior resistência do fuso devido à rosca obtida pelo processo de laminagem a frio
- Cunha e corpo da válvula concebido com sistema “monorail”
- Cunha totalmente vulcanizada com sistema “soft stop”, que protege as vedações e o revestimento, funcionando como fim de curso quando a válvula está totalmente aberta
- Porca da cunha, firmemente cravadana na cunha, evita vibrações e garante uma maior longevidade
- Cunha com orifício passante interior, para eliminar a água estagnada
- Junta de vedação corpo/tampa alojada numa cavidade, circundando os parafusos, assegurando uma perfeita vedação
- Parafusos corpo/tampa embutidos e selados a quente com silicone, garantindo uma proteção total à corrosão
- Com passagem total e direta garante baixa perda de carga e permite uma fácil limpeza das condutas
- Revestimento com tinta epóxica Resicoat[®], com certificação da GSK.

CERTIFICAÇÕES



100% MADE IN EUROPE