

VÁLVULA DE CUNHA ELÁSTICA FLANGEADA S14 3000 com atuador elétrico AUMA DN 40 - 600 PN10/16

01.102A



Descrição do produto

- Válvula de cunha elástica flangeada modelo 3000 com atuador elétrico AUMA, para água potável e líquidos neutros
- Temperatura de serviço desde 0°C (sem gelo) a 70°C

Normas

- Concebida de acordo com a norma EN 1074 parte 1 e 2 e EN 1171
- Flange de acordo com a norma EN 1092-2 PN10/16
- Distância entre flanges de acordo com a norma EN 558 série 14
- Flange de montagem de atuador de acordo com ISO 5210
- Atuador elétrico Auma Norm IP68 de acordo com a norma EN 60529

Ensaaios

As válvulas são individualmente ensaiadas em fábrica de acordo com a norma EN 1074-1/2 e EN 12266-1:

- Vedação: 1.1 x PN (bar); Corpo: 1.5 x PN (bar)

Proteção contra a corrosão

- Revestimento com tinta epóxica RAL 5005
- Aplicação interna e externa com uma espessura mínima de revestimento de 250 µm
- Revestimento epóxico, homologado para água potável, aplicado eletrostaticamente de acordo com DIN 3476-1, EN 14901-1 e com aprovação GSK

Certificações

- Certificação de potabilidade ACS certificado 26 ACC NY 096
- Certificação do revestimento epóxico GSK-ID:1247 (RAL-GZ 662)

Caraterísticas

- Válvula de seccionamento homologada para água potável
- Passagem total e direta
- As válvulas de DN 250 a DN 300 são equipadas com um rolamento axial, de DN 350 a DN 600 são equipadas com dois rolamentos axiais, para garantir binários de operação reduzidos
- Fuso em aço inox com rosca obtida pelo processo de laminagem a frio, que permite manter a estrutura do aço e aumentar a sua resistência mecânica
- Sistema de vedação do fuso com 4 O-rings em EPDM
- Permite a substituição dos O-rings de vedação do fuso em carga
- Cunha totalmente vulcanizada em EPDM aprovado para água potável
- Porca da cunha em latão, firmemente cravada na cunha, evitando vibrações e garantindo uma maior longevidade
- Corpo da válvula e cunha concebidos com sistema “monorail”
- Junta de vedação corpo/tampa em EPDM totalmente alojada numa cavidade concebida para a acoplar, circundando os parafusos, garantindo uma perfeita vedação
- Parafusos corpo/tampa em aço inox A2 embutidos e selados, garantindo uma proteção total contra a corrosão
- Atuador Auma Norm multi-voltas SA com motor trifásico AC (3PH - 400V - 50Hz - IP68)
- A pedido possibilidade de fuso em aço inoxidável AISI 316L, vedantes em NBR, porca da cunha em diferentes ligas de latão, atuador elétrico Auma Norm monofásico, Auma Matic, Aumatic ou outros.



Fucoli-Somepal
FUNDIÇÃO DE FERRO, S.A.

Visite o nosso website em www.fucoli-somepal.pt

Sede: Estrada de Coselhas, 3000-125 Coimbra – Portugal | Tel.: (+351) 239 490100

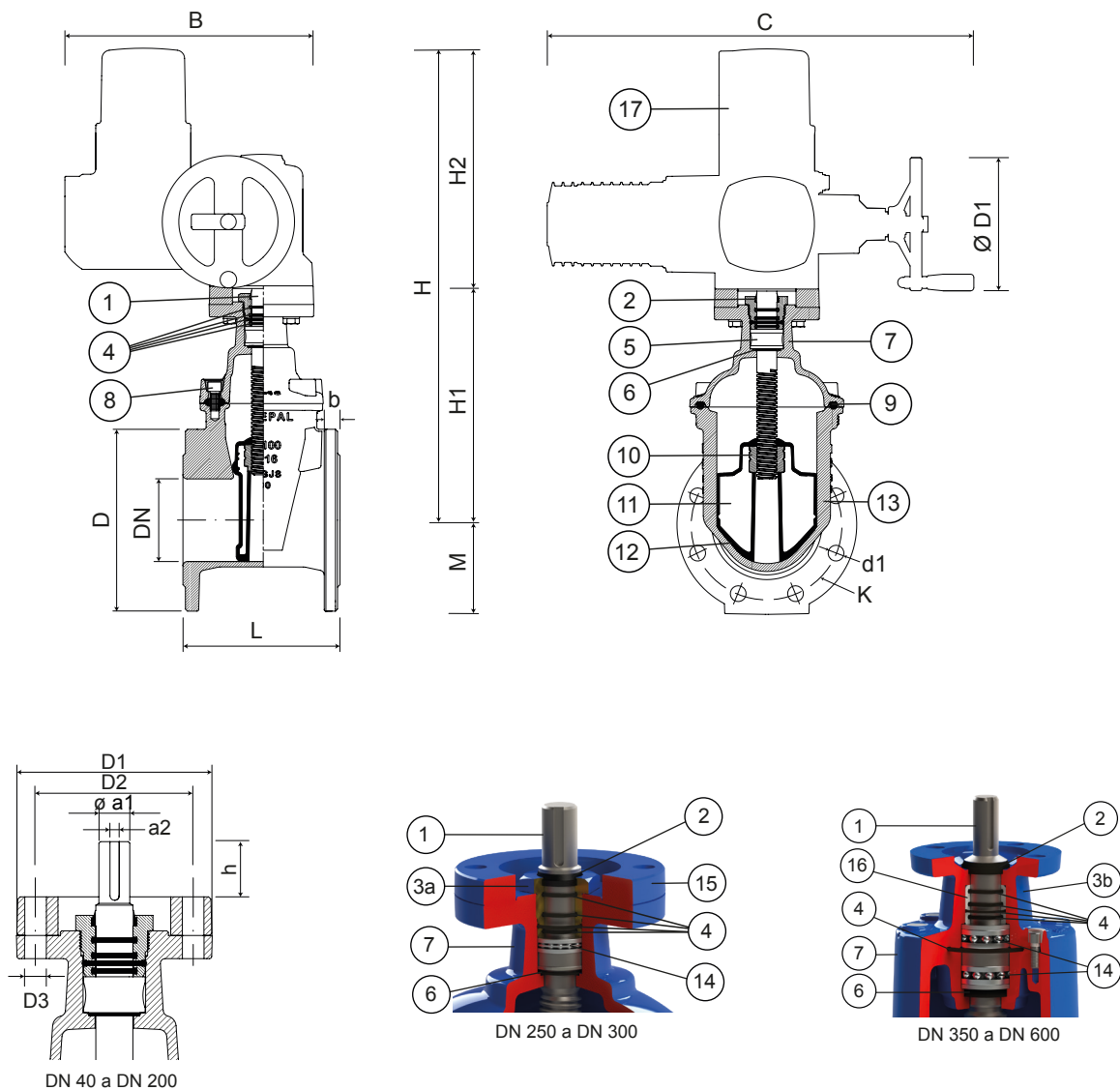
Filial: Rua de Aveiro 50, 3050-420 Pampilhosa – Portugal | Tel.: (+351) 239 490100 | comercial@fucoli-somepal.pt

VÁLVULA DE CUNHA ELÁSTICA FLANGEADA S14 3000

com atuador elétrico AUMA

DN 40 - 500 PN10/16

01.102A



Lista de componentes

pos	componentes	material	norma
1	Fuso	Aço inox AISI 420	EN 10088-1
2	Vedante limpeza	Elastômero	-
3a	Bucim	Latão DZR CW602N	EN 12164
3b	Bucim	Ferro fundido dúctil EN-GJS-500-7	EN 1563
4	O-rings	Elastômero EPDM	EN 681-1
5	Anilha do fuso	Latão DZR CW602N	EN 12164
6	O-ring	Elastômero EPDM	EN 681-1
7	Tampa	Ferro fundido dúctil EN-GJS-500-7	EN 1563
8	Parafusos	Aço inox A2	EN 10088-1

pos	componentes	material	norma
9	Junta da tampa	Elastômero EPDM	EN 681-1
10	Porca da cunha	Latão DZR CW626N	EN 12164
11	Cunha	Ferro fundido dúctil EN-GJS-500-7	EN 1563
12	Revestimento da cunha	Elastômero EPDM	EN 681-1
13	Corpo	Ferro fundido dúctil EN-GJS-500-7	EN 1563
14	Rolamento	Aço	ISO 20516
15	Flange de montagem	Ferro fundido dúctil EN-GJS-500-7	EN 1563
16	Casquilho do Bucim	POM	-
17	Atuador elétrico AUMA	-	-

VÁLVULA DE CUNHA ELÁSTICA FLANGEADA S14 3000

com atuador elétrico AUMA

DN 40 - 500 PN10/16

01.102A



continuação da página anterior

Referências e dimensões

DN	PN	código	D	L	H	H1	M	K	n° x d1	b	ISO 5210 flange	AUMA atuador	B	C	ØD1	H2	RPM atuador	tempo fecho s.	Kg aprox.
			mm	mm	mm	mm	mm	mm	mm	mm			mm	mm	mm	mm			
40	10/16	10725500A	150	140	496	177	75	110	4 x 19	19	F10	SA 07.6	300	514	160	288	45	17	35
50	10/16	10725510A	165	150	496	208	82,5	125	4 x 19	19	F10	SA 07.6	300	514	160	288	45	17	37
60	10/16	10725520A	175	170	505	216	92,5	135	4 x 19	19	F10	SA 07.6	300	514	160	288	45	18	39
65	10/16	10725530A	185	170	505	216	92,5	145	4 x 19	19	F10	SA 07.6	300	514	160	288	45	18	43
80	10/16	10725540A	200	180	545	253,5	100	160	8 x 19	19	F10	SA 07.6	300	514	160	288	45	22	44
100	10/16	10725550A	220	190	576	283	110	180	8 x 19	19	F10	SA 10.2	313	537	200	290	45	27	51
125	10/16	10725560A	250	200	613	324	125	210	8 x 19	19	F10	SA 10.2	313	537	200	290	45	34	56
150	10/16	10725570A	285	210	674	382,8	142,5	240	8 x 23	19	F10	SA 10.2	313	537	200	290	45	40	64
200	10	10725580A	340	230	749	455	170	295	8 x 23	20	F10	SA 10.2	313	537	200	290	45	45	81
200	16	10725585A	340	230	749	455	170	295	12 x 23	20	F10	SA 10.2	313	537	200	290	45	45	81
250	10	10725590A	400	250	861	542,4	200	350	12 x 23	22	F14	SA 14.2	377	725	315	316	22	114	136
250	16	10725595A	400	250	861	542,4	200	355	12 x 28	22	F14	SA 14.2	377	725	315	316	22	114	136
300	10	10725600A	455	270	936	615	227,5	400	12 x 23	24,5	F14	SA 14.2	377	725	315	316	22	137	166
300	16	10725605A	455	270	936	615	227,5	410	12 x 28	24,5	F14	SA 14.2	377	725	315	316	22	137	169
350	10	10725610A	505	290	1191	876	257,5	460	16 x 23	24,5	F14	SA 14.6	377	728	400	316	22	183	283
350	16	10725615A	520	290	1191	876	257,5	470	16 x 28	26,5	F14	SA 14.6	377	728	400	316	22	183	287
400	10	10725620A	565	310	1191	876	289,9	515	16 x 28	24,5	F14	SA 14.6	377	728	400	316	22	183	301
400	16	10725625A	580	310	1191	876	289,9	525	16 x 31	28	F14	SA 14.6	377	728	400	316	22	183	307
450	10	10725630A	615	330	1371	1051	324,9	565	20 x 28	25,5	F14	SA 14.6	377	728	400	316	22	194	451
450	16	10725635A	640	330	1371	1051	324,9	585	20 x 31	30	F14	SA 14.6	377	728	400	316	22	194	459
500	10	10725640A	670	350	1371	1051	337	620	20 x 28	26,5	F14	SA 14.6	377	728	400	316	22	194	475
500	16	10725645A	715	350	1371	1051	337	650	20 x 34	31,5	F14	SA 14.6	377	728	400	316	22	194	492
600	10	10725650A	780	390	1550	1206,5	421,5	725	20 x 31	30	F16	SA 16.2	422	795	500	340	22	235	-
600	16	10725655A	840	390	1550	1206,5	421,5	770	20 x 37	36	F16	SA 16.2	422	795	500	340	22	235	-

Atuadores elétricos com RPM (rotações por minuto) diferentes dos mencionados, sob consulta.
Para mais informações sobre o atuador elétrico, consultar documentação técnica do fabricante.