

LIGADOR FLANGEADO PONTA LISA

Acessórios flangeados
DN 40 - 1200 PN10/16

11.2400



Descrição do produto

- Ligador flangeado ponta lisa para águas residuais

Normas

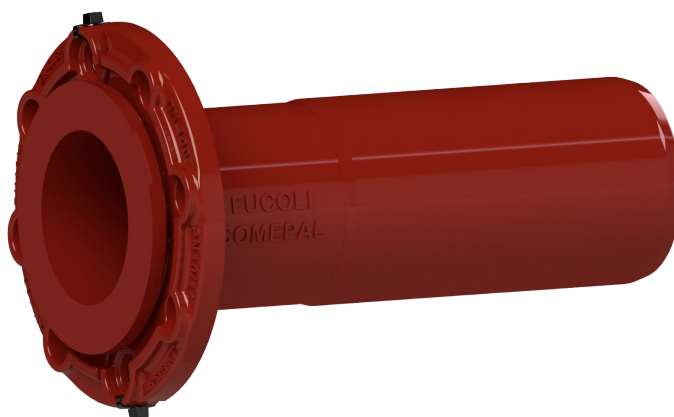
- Concebida de acordo com a norma EN 545
- Flange de acordo com a norma EN 1092-2 PN10/16

Proteção contra a corrosão

- Revestimento com tinta epóxica RAL 3011
- Aplicação interna e externa com uma espessura mínima de revestimento de 250 µm
- Revestimento epóxico aplicado eletrostaticamente de acordo com EN 14901 e especificações GSK (RAL-GZ662)

Caraterísticas

- Acessório para águas residuais e saneamento
- Corpo e flange em ferro fundido dúctil EN-GJS-500-7
- Instalação simples e rápida
- Acessório com flanges móveis até DN 600 (inclusive) e com flanges fixas a partir de DN 700
- Os acessórios flangeados para águas residuais da Fucoli-Somepal possuem marcação CE segundo a norma EN 598 anexo ZA.



Fucoli Somepal
FUNDAÇÃO DE FERRO, S. A.

Visite o nosso website em www.fucoli-somepal.pt

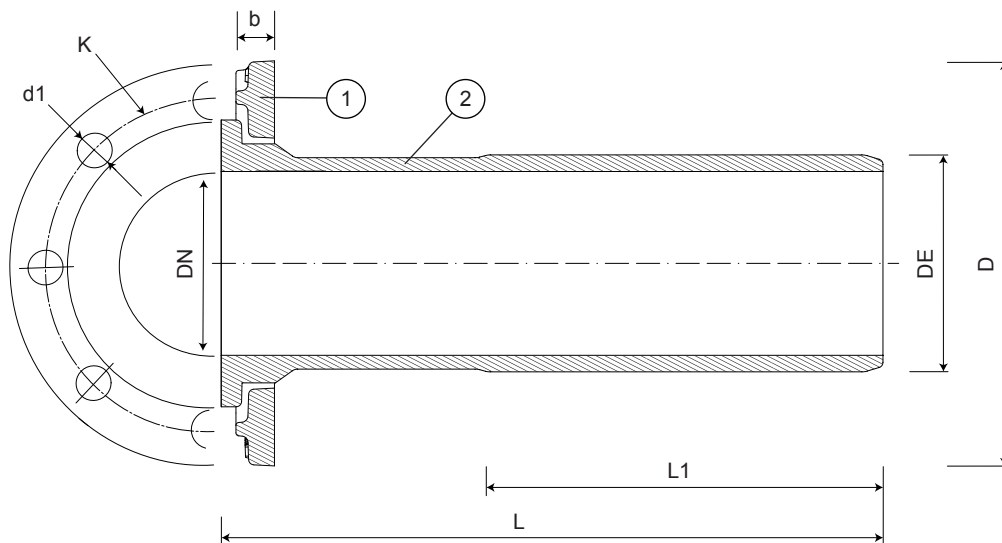
Sede: Estrada de Coselhas, 3000-125 Coimbra – Portugal | Tel.: (+351) 239 490100 | Fax: (+351) 239 490198

Filial: Rua de Aveiro 50, 3050-420 Pampilhosa – Portugal | Tel.: (+351) 239 490100 | Fax: (+351) 231 949292 | comercial@fucoli-somepal.pt

LIGADOR FLANGEADO PONTA LISA

Acessórios flangeados
DN 40 - 1200 PN10/16

11.2400



DN 40 a DN 600



DN 700 a DN 1200

Lista de componentes

pos.	componentes	material	norma
1	Flange	Ferro fundido dúctil EN-GJS-500-7	EN 1563
2	Corpo	Ferro fundido dúctil EN-GJS-500-7	EN 1563

Referências e dimensões

DN	DE	PN	código	L mm	L1 mm	K mm	nº x d1 mm	b mm	D mm	Flange móvel / fixa	Kg aprox.
40	56	10/16	10092010	335	200	110	4 x 19	21	150	móvel	5
50	66	10/16	10092020	340	200	125	4 x 19	21	165	móvel	6
60	77	10/16	10092030	345	200	135	4 x 19	21	175	móvel	6
65	82	10/16	10092040	345	200	145	4 x 19	21	185	móvel	7
80	98	10/16	10092050	350	215	160	8 x 19	21	200	móvel	8
100	118	10/16	10092060	360	215	180	8 x 19	21	220	móvel	12
125	144	10/16	10092070	370	220	210	8 x 19	21	250	móvel	13
150	170	10/16	10092080	380	225	240	8 x 23	21	285	móvel	16
200	222	10/16	10092090	400	230	295	8 - 12 x 23	22	340	móvel	24
250	274	10	10092100	420	240	350	12 x 23	26	400	móvel	34
250	274	16	10092105	420	240	355	12 x 28	26	400	móvel	34
300	326	10	10092110	440	250	400	12 x 23	32	455	móvel	50
300	326	16	10092115	440	250	410	12 x 28	32	455	móvel	50
350	378	10	10092120	460	260	460	16 x 23	36	505	móvel	56
350	378	16	10092125	460	260	470	16 x 28	36	520	móvel	58
400	429	10	10092130	480	270	515	16 x 28	38	565	móvel	78
400	429	16	10092135	480	270	525	16 x 31	38	580	móvel	80
450	480	10	10092140	500	280	565	20 x 28	38	615	móvel	86
450	480	16	10092145	500	280	585	20 x 31	38	640	móvel	91
500	532	10	10092150	520	290	620	20 x 28	40	670	móvel	113
500	532	16	10092155	520	290	650	20 x 34	40	715	móvel	122
600	635	10	10092160	560	310	725	20 x 31	46	780	móvel	160
600	635	16	10092165	560	310	770	20 x 37	46	840	móvel	165
700	738	10	10092170	600	330	840	24 x 31	32.5	895	fixa	250
700	738	16	10092175	600	330	840	24 x 37	39.5	910	fixa	260
800	842	10	10092180	600	330	950	24 x 34	35	1015	fixa	300
800	842	16	10092185	600	330	950	24 x 41	43	1025	fixa	315
900	945	10	10092190	600	330	1050	28 x 34	37.5	1115	fixa	330

continuação na página seguinte

LIGADOR FLANGEADO PONTA LISA

Acessórios flangeados

DN 40 - 1200 PN10/16

11.2400



continuação da página anterior

DN	DE	PN	código	L mm	L1 mm	K mm	nº x d1 mm	b mm	D mm	Flange móvel / fixa	Kg aprox.
900	945	16	10092195	600	330	1050	28 x 41	46.5	1125	fixa	350
1000	1048	10	10092200	600	330	1160	28 x 37	40	1230	fixa	352
1000	1048	16	10092205	600	330	1170	28 x 44	50	1255	fixa	374
1200	1255	10	10092210	600	330	1380	32 x 41	45	1455	fixa	454
1200	1255	16	10092215	600	330	1390	32 x 50	57	1485	fixa	503



Fucoli Somepal
FUNDIÇÃO DE FERRO, S.A.

Visite o nosso website em www.fucoli-somepal.pt

Sede: Estrada de Coselhas, 3000-125 Coimbra – Portugal | Tel.: (+351) 239 490100 | Fax: (+351) 239 490198

Filial: Rua de Aveiro 50, 3050-420 Pampilhosa – Portugal | Tel.: (+351) 239 490100 | Fax: (+351) 231 949292 | comercial@fucoli-somepal.pt



100% MADE IN EUROPE