

VÁLVULA DE MARÉ MOON FLAP VALVE MOON

04.301



furação da flange PN10/16 segundo
drilling flange PN10/16 according to

EN 1092-2

ABERTURA REDONDA - CIRCULAR APERTURE

Com vedação metal/borracha.

Válvulas de aplicação junto ao mar na foz dos rios, ribeiros, valas, etc. A sua zona de vedação tem uma inclinação de 8° garantindo que a tampa retome a sua posição, fechando automaticamente depois da saída do fluido, exercendo força suficiente para impedir a entrada do fluido no sentido contrário.

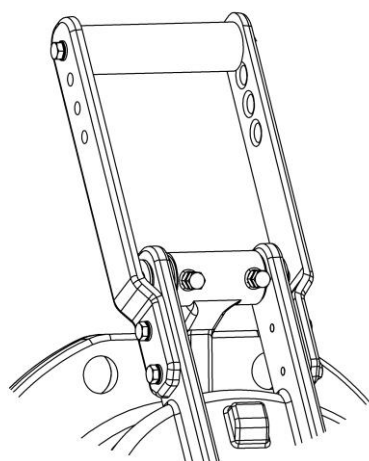
With metal/rubber sealing.

Valves for application near the sea on the mouth of rivers, streams, ditches, drains, etc; The seat area is inclined at 8° to assure that the flap bonnet returns to its position, closing automatically after the fluid has passed, making sufficient pressure to block the fluid entrance in the opposite direction.

componente	material	component	material	norma	standard
corpo	ferro fundido dúctil (EN-GJS-500-7)	body	ductile iron (EN-GJS-500-7)	EN 1563	
tampa	ferro fundido dúctil (EN-GJS-500-7)	bonnet	ductile iron (EN-GJS-500-7)	EN 1563	
veio	aço inox AISI 316 L	shaft	stainless steel AISI 316 L	EN 10088-1	
casquilho	POM (polióxido de metileno)	bushing	POM (methylene polioxide)	-	
vedante da tampa	elastómero NBR	bonnet sealing	elastomer NBR	EN 681-1	
parafusos e anilhas	aço inox A2	bolts and washers	stainless steel A2	EN 10088-1	
porcas	aço inox A4	nuts	stainless steel A4	EN 10088-1	
revestimento anticorrosivo interior e exterior	tinta epóxica potável RAL 5005 aplicada electrostaticamente com espessura ≥ 250 µm	coating inside and outside	epoxy paint potable RAL 5005 applied electrostatically with thickness ≥ 250 µm	DIN 30677 e de acordo com as especificações da GSK (RAL-GZ662) and according to the requirements of GSK (RAL-GZ662)	

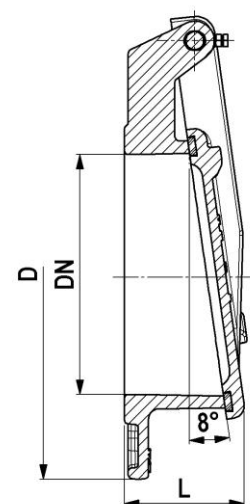
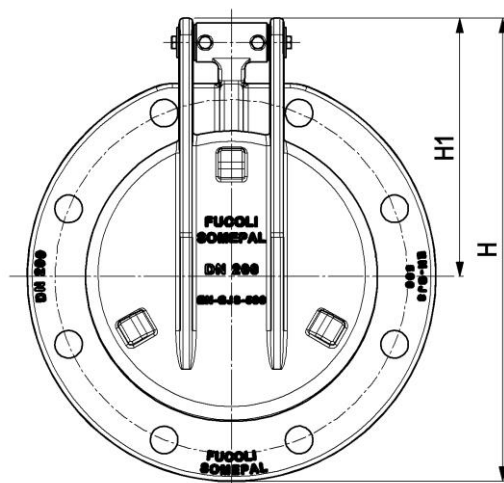


VÁLVULA DE MARÉ MOON FLAP VALVE MOON



Contrapeso / Counterweight

Opcional / Optional



DN	código - code		D		L	H	H1	Ø de furação / n° e Ø dos furos hole Ø / Ø and n° of holes		Peso Weight (kg)	
	PN10	PN16	PN10	PN16				PN10	PN16	PN10	PN16
50/60/65	10765490	10765490	185	185	78	226	133	125/145Ø - 4x 19Ø	125/145Ø - 4x 19Ø	4.0	4.0
80	10765495	10765495	200	200	80	255	154	160Ø - 8 x 19Ø	160Ø - 8 x 19Ø	5.0	5.0
100	10765500	10765500	220	220	80	265	154	180Ø - 8 x 19Ø	180Ø - 8 x 19Ø	6.0	6.0
150	10765505	10765505	285	285	95	327	184	240Ø - 8 x 23Ø	240Ø - 8 x 23Ø	9.0	9.0
200	10765510	10765513	340	340	100	386	215	295Ø - 8 x 23Ø	295Ø - 12 x 23Ø	14.0	14.0
250	10765515	10765518	400	400	115	453	252	350Ø - 12 x 23Ø	355Ø - 12 x 28Ø	22.0	22.0
300	10765520	10765523	455	455	125	508	280	400Ø - 12 x 23Ø	410Ø - 12 x 28Ø	27.0	27.0
350	10765525	10765525	520	520	140	582	321	460Ø - 16 x 23Ø	470Ø - 16 x 28Ø	40.0	40.0
400	10765530	10765530	580	580	150	642	351	515Ø - 16 x 28Ø	525Ø - 16 x 31Ø	50.0	50.0
450	10765535	10765538	615	640	155	678	370	565Ø - 20 x 28Ø	585Ø - 20 x 31Ø	56.0	64.0
500	10765540	10765543	670	715	160	736	400	620Ø - 20 x 28Ø	650Ø - 20 x 34Ø	66.0	75.0
600	10765545	10765548	780	840	185	851	460	725Ø - 20 x 31Ø	770Ø - 20 x 37Ø	97.0	117.0
700	10765550	10765553	895	910	210	969	520	840Ø - 24 x 31Ø	840Ø - 24 x 37Ø	130.0	150.0
800	10765555	10765558	1015	1025	230	1091	582	950Ø - 24 x 34Ø	950Ø - 24 x 41Ø	180.0	200.0
900	10765560	10765563	1115	1125	255	1210	646	1050Ø - 28 x 34Ø	1050Ø - 28 x 41Ø	200.0	250.0
1000	10765565	10765565	1230	1255	285	1310	693	1160Ø - 28 x 37Ø	1170Ø - 28 x 44Ø	295.0	295.0
1200	10765570	10765573	1455	1485	320	1542	813	1380Ø - 32 x 41Ø	1390Ø - 32 x 50Ø	430.0	470.0

Homologações - Homologation

Revestimento - Coating

- INETI (Portugal)
- KIWA (Holanda – Netherlands)
- WRAS (Reino Unido – United Kingdom)
- CARSO (França-France)
- HYGIENE Institut Ruhrgebiets (Alemanha - Germany)

Sendo um dos principais objectivos da nossa empresa o desenvolvimento e aperfeiçoamento dos nossos produtos, reservamo-nos no direito de fornecer quaisquer outros que possam diferir ligeiramente dos descritos e ilustrados nesta publicação.

Being one of our aims a constant development of our products, the characteristics of described material may be altered without prior warning.