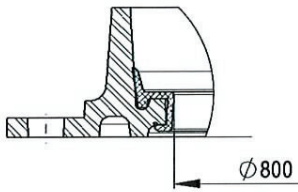
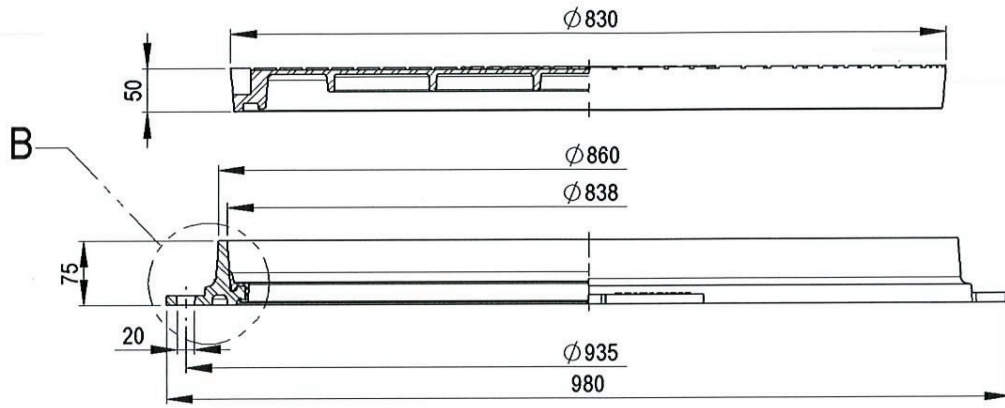
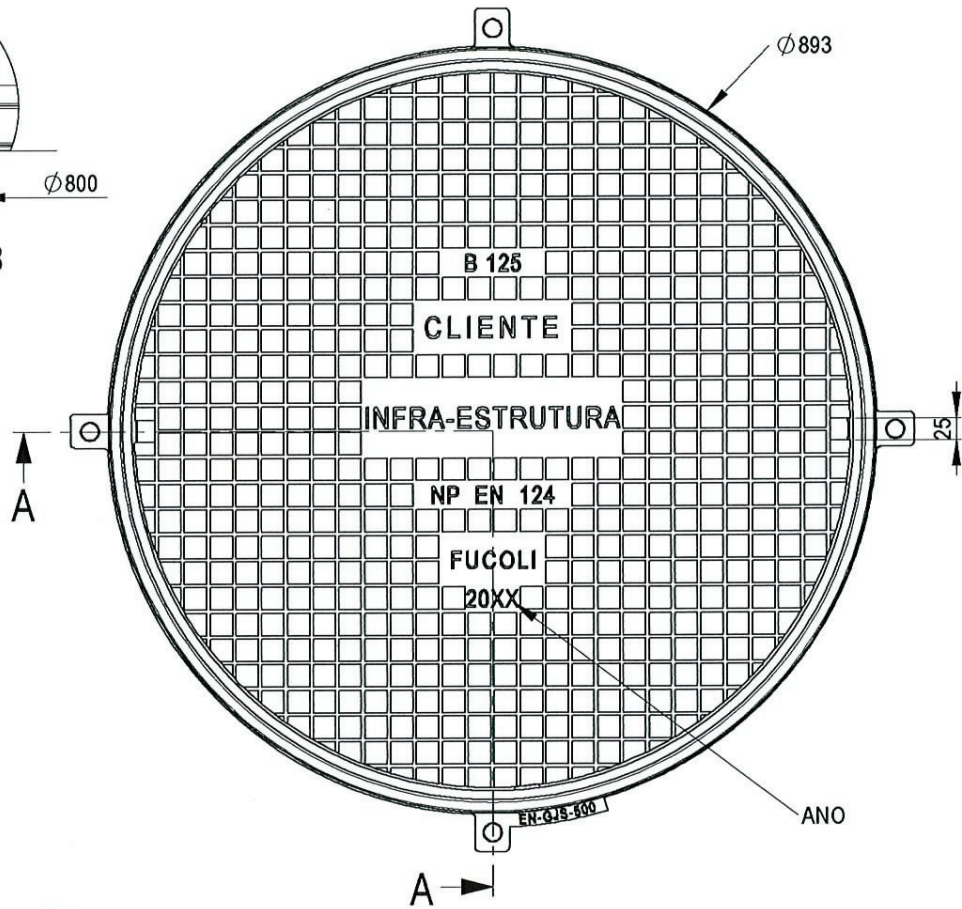


A-A



Pormenor - B
Apoio Elástico



TAMPA **42,6** Kg (cód.204.09.091)
 PESO APROX. ARO **29,0** Kg (cód.204.12.064)
 APOIO **0,8** Kg (cód. MAS1049)

NOTA: ÂNGULOS DE SAÍDA +3°

DESENHOU	DATA	RÚBRICA	MATERIAL	 Fucoli - Someps <small>FUNDIÇÃO DE FERRO, S.A.</small>
APROVOU	06/01/2009		FERRO FUNDIDO NODULAR (DÚCTIL)	
ESCALA	DESIGNAÇÃO			DESENHO Nº
—	TAMPA+ARO RED. 80 B125 N			204.03.161
TOLER. ISO 8062 CT 9				REV. Nº 2 FOLHA 1 DE 1
				SUBSTITUI REV. 1
				SUBSTITUIDO POR