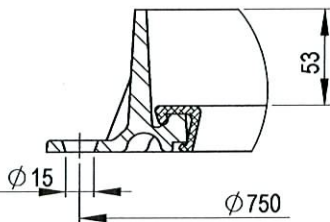
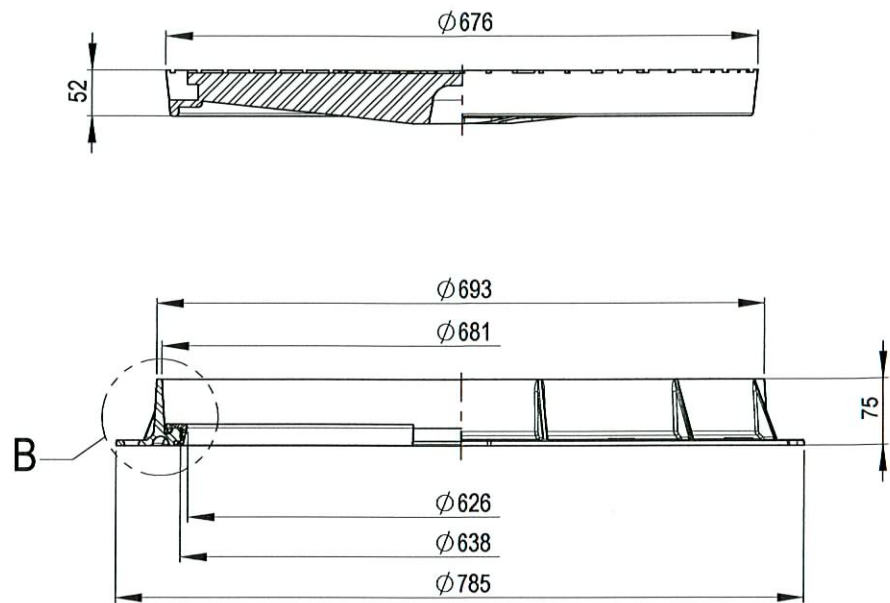
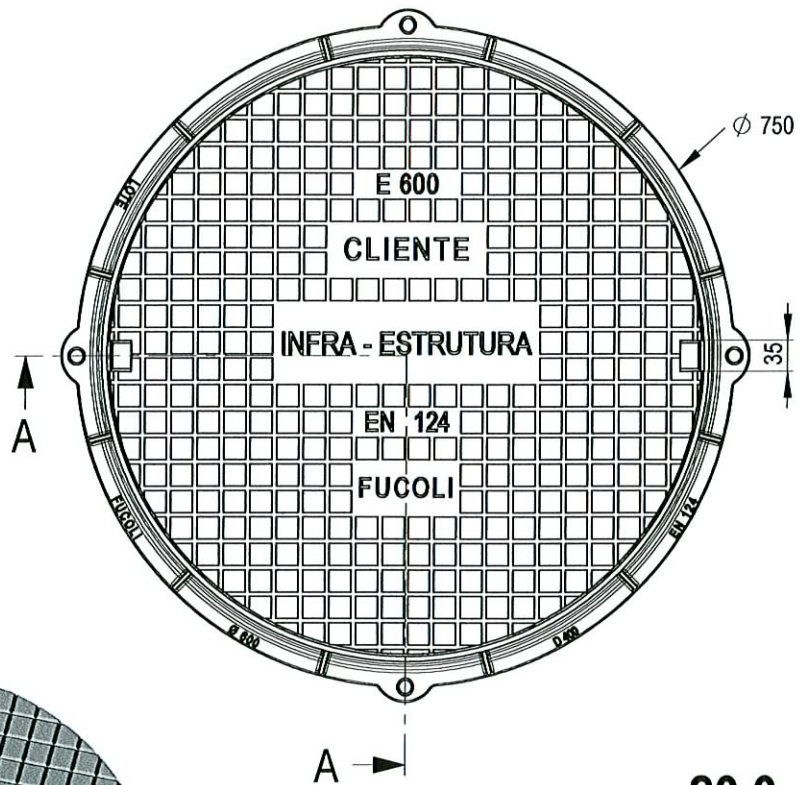


A-A



Pormenor - B
Apoio Elástico



TAMPA **80,0** Kg (cód. 204.05.955)

PESO APROX. ARO **16,5** Kg (cód. 204.08.026)

APOIO **0,2** Kg (cód. MA134)

DESENHOU	DATA	RÚBRICA	MATERIAL	 Fucoli - Somopal <small>FUNDIÇÃO DE FERRO, S.A.</small>
APROVOU	16/11/2010		FERRO FUNDIDO NODULAR (DÚCTIL)	
ESCALA	DESIGNAÇÃO			DESENHO Nº
—	TAMPA+ARO RED. 60 E600 N			204.08.860
TOLER.	c/ Apoio Elástico			REV. Nº 1
ISO				FOLHA 1 DE 1
8062				SUBSTITUI REV. 0
CT 9				SUBSTITUIDO POR