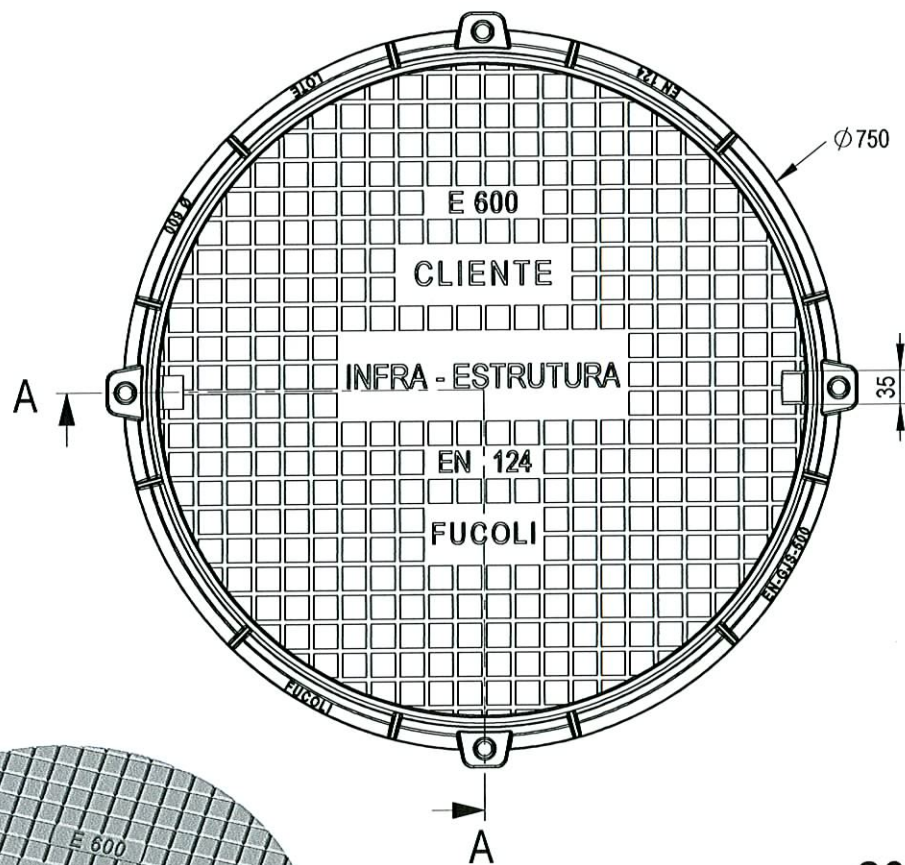
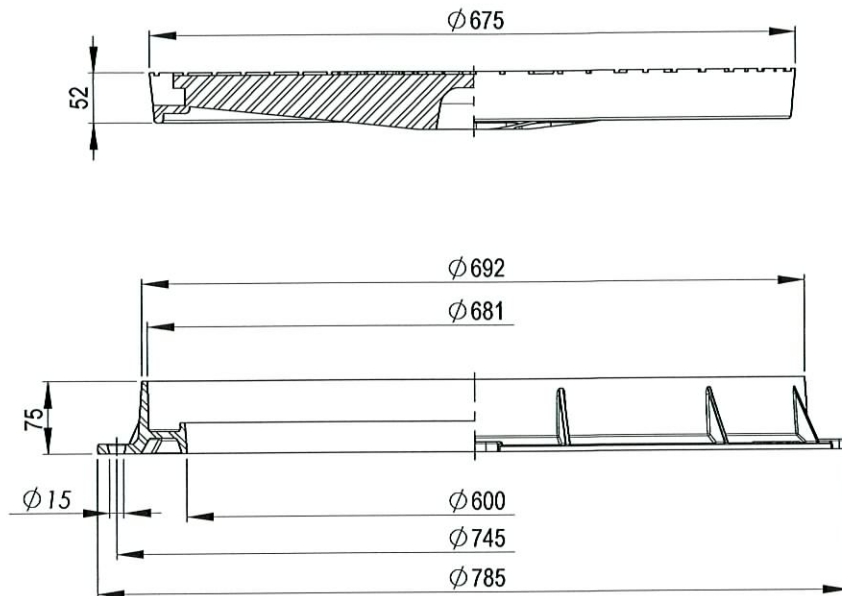



A-A



TAMPA **80,0** Kg (cód. 204.05.955)

PESO APROX.

ARO **18,3** Kg (cód. 204.08.027)

	DATA	RÚBRICA	MATERIAL	
DESENHOU	23/10/2010	<i>[Signature]</i>	FERRO FUNDIDO NODULAR (DÚCTIL)	 Fucoli - Somepal <small>FUNDIÇÃO DE FERRO, S.A.</small>
APROVOU	23/10/2010	<i>[Signature]</i>		
ESCALA	DESIGNAÇÃO			DESENHO Nº
	TAMPA+ARO RED. 60 E 600 N EN 124			204.08.850
TOLER.	ISO 8062 CT 9			REV. Nº 3 FOLHA 1 DE 1
				SUBSTITUI REV. 2
				SUBSTITUIDO POR